

EAC



Ex

Код ОКП 36 8912

Код ТН ВЭД 8481 40 900 9

**КЛАПАНЫ ПРЕДОХРАНИТЕЛЬНЫЕ
ГИДРАВЛИЧЕСКИЕ КПП**

**Руководство по эксплуатации
КПП РЭ**

Настоящее руководство по эксплуатации является основным эксплуатационным документом, предназначенным для ознакомления с изделием, использованием его по назначению, техническим обслуживанием, ремонтом, хранением, транспортированием и содержит основные технические характеристики изделия.

Руководство по эксплуатации совмещено с паспортом и содержит все его необходимые разделы.

Настоящее руководство по эксплуатации распространяется на клапаны предохранительные гидравлические КПП (далее – клапаны).

Уважаемый потребитель, просим Вас внимательно изучить настоящее руководство по эксплуатации, что позволит Вам оптимально и безопасно использовать эксплуатационные качества клапана.

1. ОСНОВНЫЕ СВЕДЕНИЯ ОБ ИЗДЕЛИИ И ТЕХНИЧЕСКИЕ ДАННЫЕ

1.1 Основные технические данные

Клапан предохранительный гидравлический КПП (далее по тексту – клапан) предназначен для работы в комплекте с дыхательными механическими клапанами типа НДКМ, КДМ, КДС при установке на резервуары с нефтью и нефтепродуктами, с допустимым избыточным давлением 200 мм вод. ст. сообщающего газовое пространство резервуара с атмосферой в аварийной ситуации (на случай выхода из строя дыхательного клапана).

По устойчивости к воздействию климатических факторов внешней среды клапаны изготавливаются в исполнениях У (умеренный климат) ХЛ (холодный климат), и УХЛ (умеренный и холодный климат, холодный климат с нижним пределом температуры эксплуатации до -60°C) категории размещения 1 по ГОСТ 15150-69.

Пример обозначения при заказе:

КПП-200 У1, где:

КПП – предохранительный гидравлический клапан,

200 – условный проход клапана в мм,

У1 – климатическое исполнение и категория размещения по ГОСТ 15150-69.

2. ТЕХНИЧЕСКИЕ ХАРАКТЕРИСТИКИ

Основные параметры и размеры клапанов (см. рисунки 1 и 2) должны соответствовать следующим значениям, указанным в таблице:

Наименование параметров		КПГ-100	КПГ-150	КПГ-200	КПГ-250	КПГ-350
Условный проход присоединительного патрубка DN, мм		100	150	200	250	350
Давление срабатывания, Па (мм вод. ст.)		1764÷1961 (180÷200)				
Вакуум срабатывания, Па (мм вод. ст.)		343÷392 (35÷40)				
Пропускная способность (по воздуху), м ³ /ч, не менее		200	500	900	1500	2700
Объем заливаемой жидкости гидрозатвора, л		7	15		22	46,5
Габаритные размеры, мм, не более:	длина L	764	962		1078	1169
	ширина B	600	793		1078	1000
	высота H	945	1250		1278	1373
Присоединительные размеры, мм:	D	205	260	315	370	485
	D ₁	170	225	280	335	445
	d	18	18	18	18	22
	n	4	8	8	12	12
Масса, кг, не более		70	86	86	93	210
Тарелки давления и вакуума		покрытие из фторопласта Ф-4 по ГОСТ 10007				
Материал основных деталей		сталь углеродистая, сплав алюминиевый				

3. КОМПЛЕКТНОСТЬ ПОСТАВКИ

В комплект поставки входит:

- клапан КПГ в сборе 1 шт.
- проставка 1шт;
- руководство по эксплуатации 1 шт.,

4. УСТРОЙСТВО И ПРИНЦИП РАБОТЫ КЛАПАНА

4.1 Клапан состоит из корпуса с присоединительным фланцем 1, чашки 2, обоймы с патрубком 3, экрана 4, огневого предохранителя 5, крышки 6, трубки слива (налива) 7, сливных отверстий 8, 9, уплотнительной прокладки 10 и переходного фланца 11 (см. рисунок 1).

4.2 Работа клапана основана на принципе выброса жидкости гидравлического затвора. При повышении давления в резервуаре и в полости жидкость из чашки вытесняется в патрубок и при достижении предельно допустимого значения давления жидкость выбрасывается на экран, отражаясь от которого скапливается в кольцевой полости. При вакууме в резервуаре жидкость вытесняется из патрубка в чашку и при срабатывании выбрасывается на стенки корпуса, по которым стекает в кольцевую полость. Для обеспечения полного выброса жидкости в момент срабатывания на вакуум в чашке имеется цилиндрическая перегородка с отверстиями, разделяющими ее на две сообщающиеся полости. В освобожденный кольцевой зазор из сообщающейся полости чашки перетекает остаток жидкости и по мере поступления выбрасывается из затвора, не создавая заметного превышения вакуума. Выброшенная жидкость сливается через сливные штуцеры и используется для повторной заливки. После срабатывания газовое пространство резервуара сообщается с атмосферой через свободные газоходы.

4.3 Ввиду возможной модернизации изделия, не ухудшающей рабочие параметры, завод-изготовитель оставляет за собой право на изменения, не отраженные в данном паспорте.

5. ПОДГОТОВКА К РАБОТЕ

ВНИМАНИЕ! ЗАПРЕЩАЕТСЯ УСТАНОВКА КЛАПАНА С ПОВРЕЖДЕННЫМ ФТОРОПЛАСТОВЫМ ПОКРЫТИЕМ.

Клапан перед монтажом разобрать, очистить корпуса от пыли и грязи, поверхности внутри клапана промыть керосином. Швы, смазанные керосином, выдержать в течении 30 минут, в случае обнаружения трещин, образовавшихся в результате транспортировки в сварных швах, произвести исправление дефектов шпаклевкой на основе эпоксидной смолы ЭД-16. Состав: на 100% смолы по весу – 10% пластификатора (дибутилфталата), 10% отвердителя (полиэтиленполиамины) и 60-80% наполнителя (алюминиевой пудры). Работы по исправлению дефектов эпоксидной шпаклевкой проводятся при температуре +18...20°C, время отвердения 24 часа при температуре +20°C.

Перед установкой клапана уплотнительная поверхность фланца монтажного патрубка должно быть выверена по уровню.

В случае неправильной установки клапан будет работать с пониженным вакуумом и давлением, вследствие стока жидкости в одну сторону.

При сборке клапана особо тщательно должны проверяться герметичность чашки и ее соединение со сливо-наливной трубкой, для чего рекомендуется залить чашку керосином и выдержать 1-2 часа. По истечении указанного времени проверяется отсутствие течи по состоянию швов и изменению уровня керосина.

При эксплуатации уровень рабочей жидкости в гидрозатворе в клапана должен совпадать с риской на шупе.

После проверки горизонтального положения и заполнения клапана жидкостью до требуемого уровня необходимо закрыть трубку слива (налива) крышкой.

В качестве рабочей жидкости должно быть использовано трансформаторное масло по ГОСТ 982-80, например, марки Т-750.

6. ТЕХНИЧЕСКОЕ ОБСЛУЖИВАНИЕ

6.1 Периодичность технического обслуживания

При эксплуатации производить осмотр клапанов в следующие сроки:

- а) при положительной температуре окружающего воздуха – не менее одного раза в месяц;
- б) при отрицательной температуре окружающего воздуха – не менее одного раза в 10 дней.

При эксплуатации клапанов в осенне-зимний период, при температуре окружающего воздуха ниже нуля, кассету огнепреградителя снять и вместо нее установить проставку, входящую в комплект поставки.

6.2 По истечении срока годности лакокрасочного покрытия при осмотрах необходимо обращать внимание на его целостность как снаружи изделия, так и изнутри. При обнаружении очагов коррозии необходимо произвести ремонт лакокрасочного покрытия в соответствии с технологическими инструкциями потребителя.

6.3 Требования к обслуживающему персоналу

К обслуживанию клапана разрешается допускать только обученный персонал, изучивший устройство, принцип работы и правила технического обслуживания клапана, а также прошедший аттестацию по "Правилам технической эксплуатации резервуаров...".

6.4 По ГОСТ Р 53323-2009 работоспособность огнепреградителя (пламегасящего элемента) через каждые 2 года эксплуатации должна подтверждаться испытаниями на способность огнепреградителя локализовать пламя.

7. МЕРЫ БЕЗОПАСНОСТИ

Учитывая, что клапаны работают в условиях, требующих повышенную искробезопасность, замена материалов клапана не допускается.

ВНИМАНИЕ! ОСМОТР И РЕМОНТ КЛАПАНОВ ПРОИЗВОДИТЬ ЛИШЬ ПОСЛЕ ПРЕКРАЩЕНИЯ ОПЕРАЦИЙ ПО ПРИЕМУ И ОТПУСКУ ПРОДУКТА ИЗ РЕЗЕРВУАРА, НА КОТОРОМ УСТАНОВЛЕННЫ КЛАПАНЫ.

При обслуживании и ремонте клапанов использовать омедненный инструмент и приспособления, исключающие искрообразование.

При выполнении осмотров обслуживающий персонал должен находиться с наветренной стороны. В остальных случаях пользоваться "Правилами технической эксплуатации резервуаров ..." и "Правилами технической эксплуатации нефтебаз".

8. ГАРАНТИИ ИЗГОТОВИТЕЛЯ

8.1 Назначенный срок службы – 15 лет.

8.2 Предприятие-изготовитель гарантирует соответствие клапанов требованиям технических условий при соблюдении условий эксплуатации, транспортирования и хранения.

8.3 Предприятие-изготовитель гарантирует работу изделия в течение 12 месяцев со дня ввода в эксплуатацию, но не более 18 месяцев с момента отгрузки с предприятия изготовителя. Условия хранения – 5 ГОСТ 15150-69.

9. КОНСЕРВАЦИЯ

Все подвергающиеся коррозии в атмосферных условиях обработанные, но не имеющие защитных покрытий поверхности деталей, законсервированы в соответствии с ГОСТ 9.014-78.

Вариант временной защиты – ВЗ-4.

Вариант внутренней упаковки – ВУ-0.

Условия хранения – 8 (ОЖЗ) для умеренного и умеренно-холодного климата.

Срок хранения без переконсервации – 3 года.

10. СВЕДЕНИЯ ОБ УТИЛИЗАЦИИ

9.1 Конструкция и материалы, из которых сделаны клапаны предохранительные гидравлические, не наносят вред окружающей природной среде и здоровью человека при их хранении, транспортировании, эксплуатации.

9.2 После окончательного износа изделия подлежит утилизации без дополнительной подготовки.

11. СВИДЕТЕЛЬСТВО ОБ УПАКОВЫВАНИИ

Клапан предохранительный гидравлический КПП- _____ № _____
упакован согласно требованиям, предусмотренным в действующей технической документации.

должность

личная подпись

расшифровка подписи

год, месяц, число

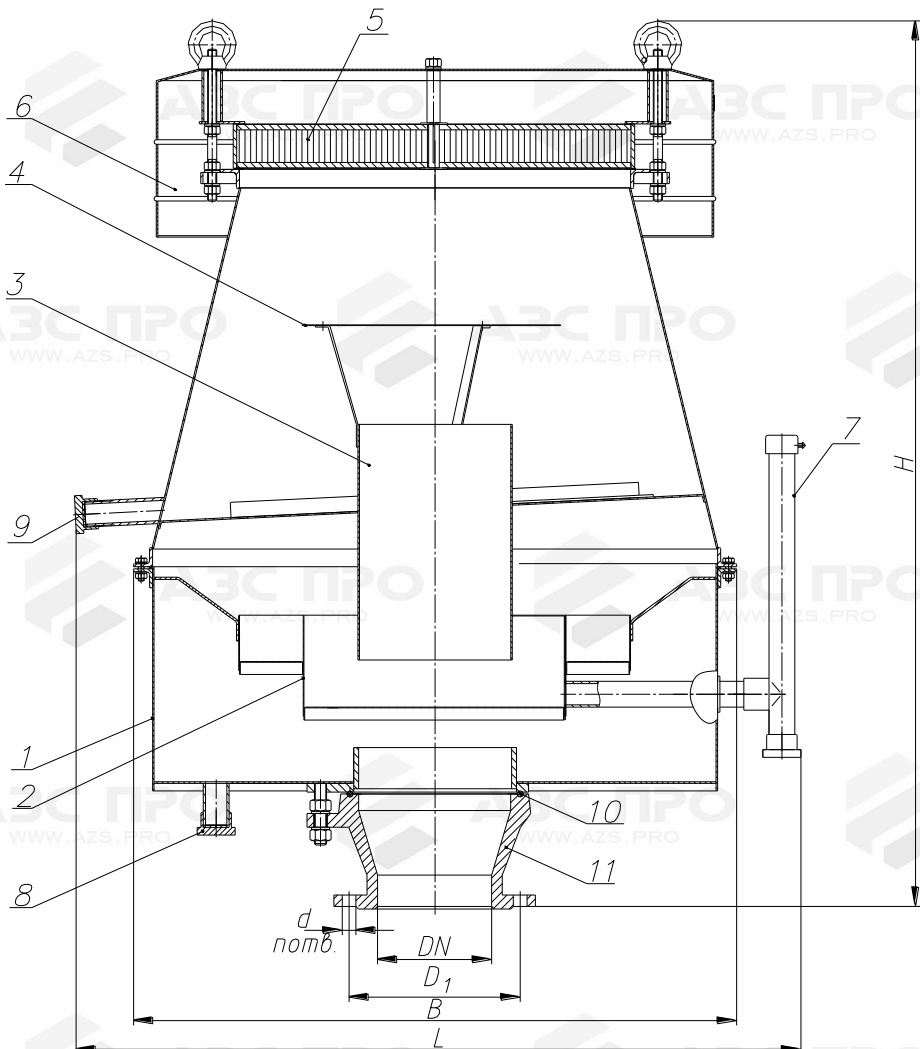
12. СВИДЕТЕЛЬСТВО О ПРИЕМКЕ

Клапан предохранительный гидравлический КПП- _____ № _____
соответствует ТУ и признан годным к эксплуатации.

Дата изготовления _____

М.П.

Личные подписи или оттиски личных
клейм лиц, ответственных за приемку



- 1 – корпус с присоединительным фланцем; 2 – чашка; 3 – обойма с патрубком; 4 – экран;
 5 – огневой предохранитель; 6 – крышка; 7 – трубка слива (налива); 8, 9 – сливные отверстия;
 10 – прокладка; 11 – переходной фланец на необходимый условный проход

Рисунок 1 – Устройство клапана КПГ-100...250

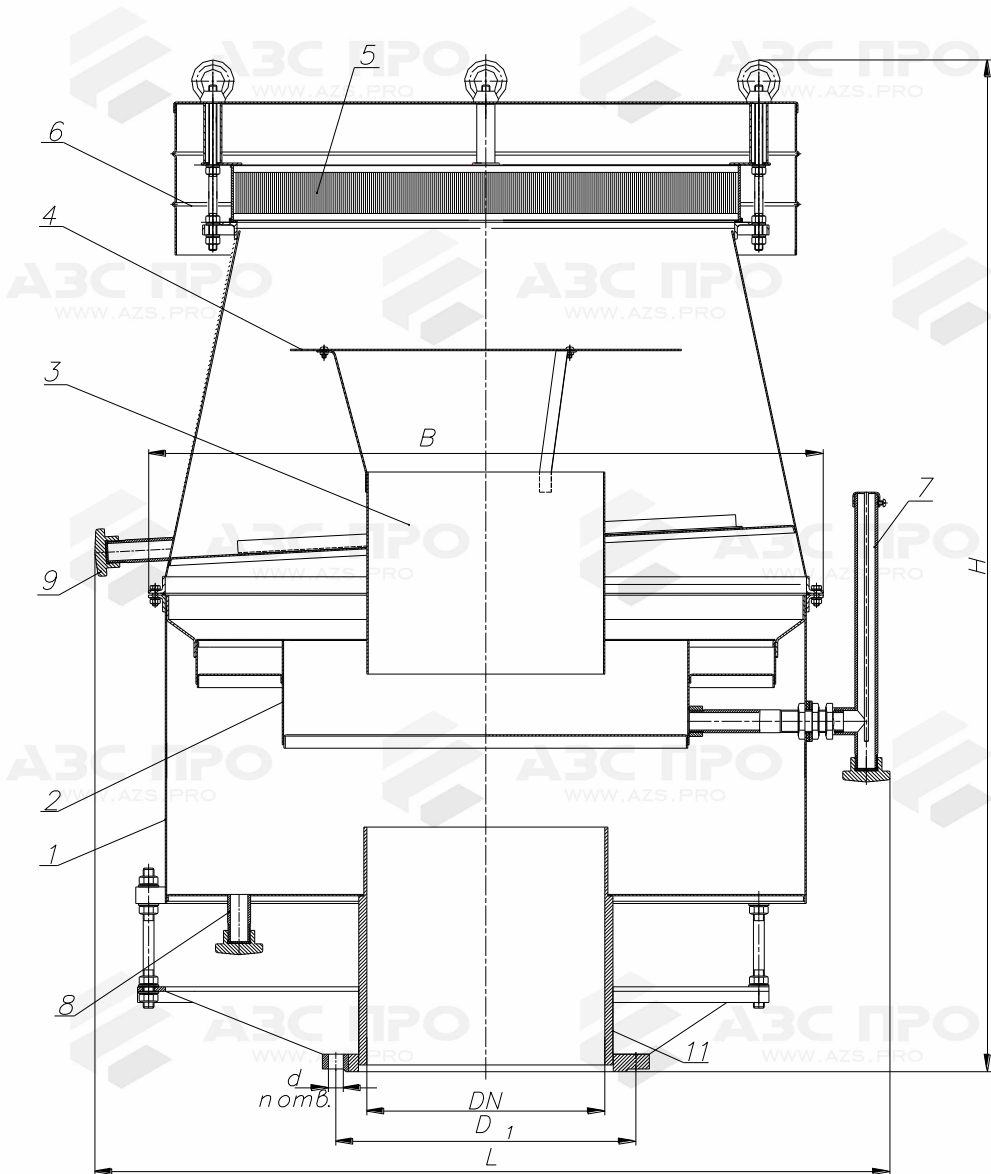


Рисунок 2 – Устройство клапана КПГ-350