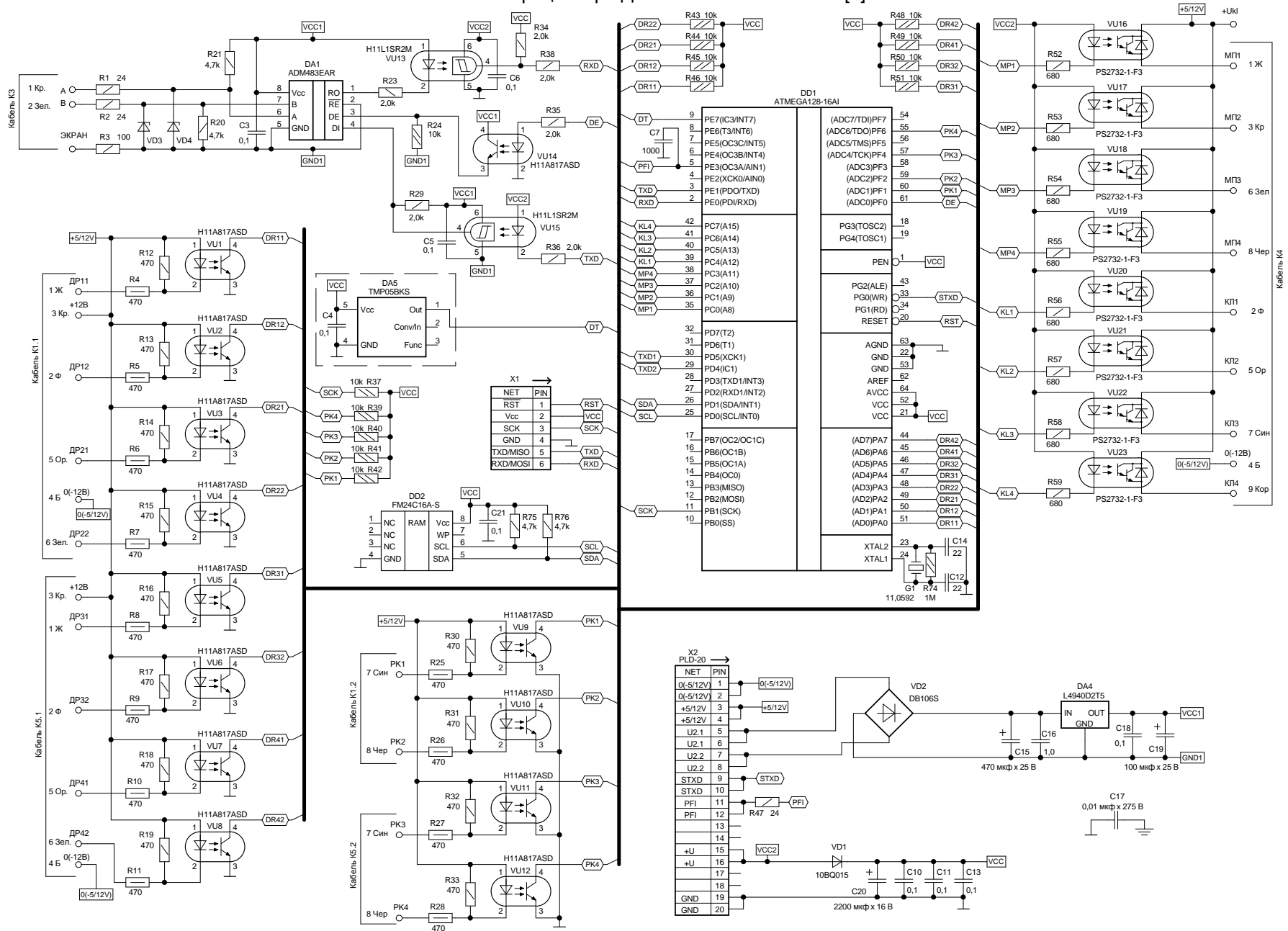


Приложение А. Лист 1.  
 Схема электрическая принципиальная устройства отсчётного "Топаз-106К4".  
 Плата процессора ДСМК.687243.148 Изм.0 [2]



Приложение А. Лист 2.

Схема электрическая принципиальная устройства отсчётного "Топаз-106К4".  
Плата индикации ДСМК.687244.199-03 Изм.1 [4]

Ref Des	Device(Type)	Package	GND	VCC
DD2	74HC595M	SO-G16	8	16
DD3	74HC595M	SO-G16	8	16
DD4	74HC595M	SO-G16	8	16
DD5	74HC595M	SO-G16	8	16
DD6	74HC595M	SO-G16	8	16
DD7	74HC595M	SO-G16	8	16
DD8	74HC595M	SO-G16	8	16
DD9	74HC595M	SO-G16	8	16
DD10	74HC595M	SO-G16	8	16
DD11	74HC595M	SO-G16	8	16
DD12	74HC595M	SO-G16	8	16
DD13	74HC595M	SO-G16	8	16
DD14	74HC595M	SO-G16	8	16
DD15	74HC595M	SO-G16	8	16
DD16	74HC595M	SO-G16	8	16
DD17	74HC595M	SO-G16	8	16

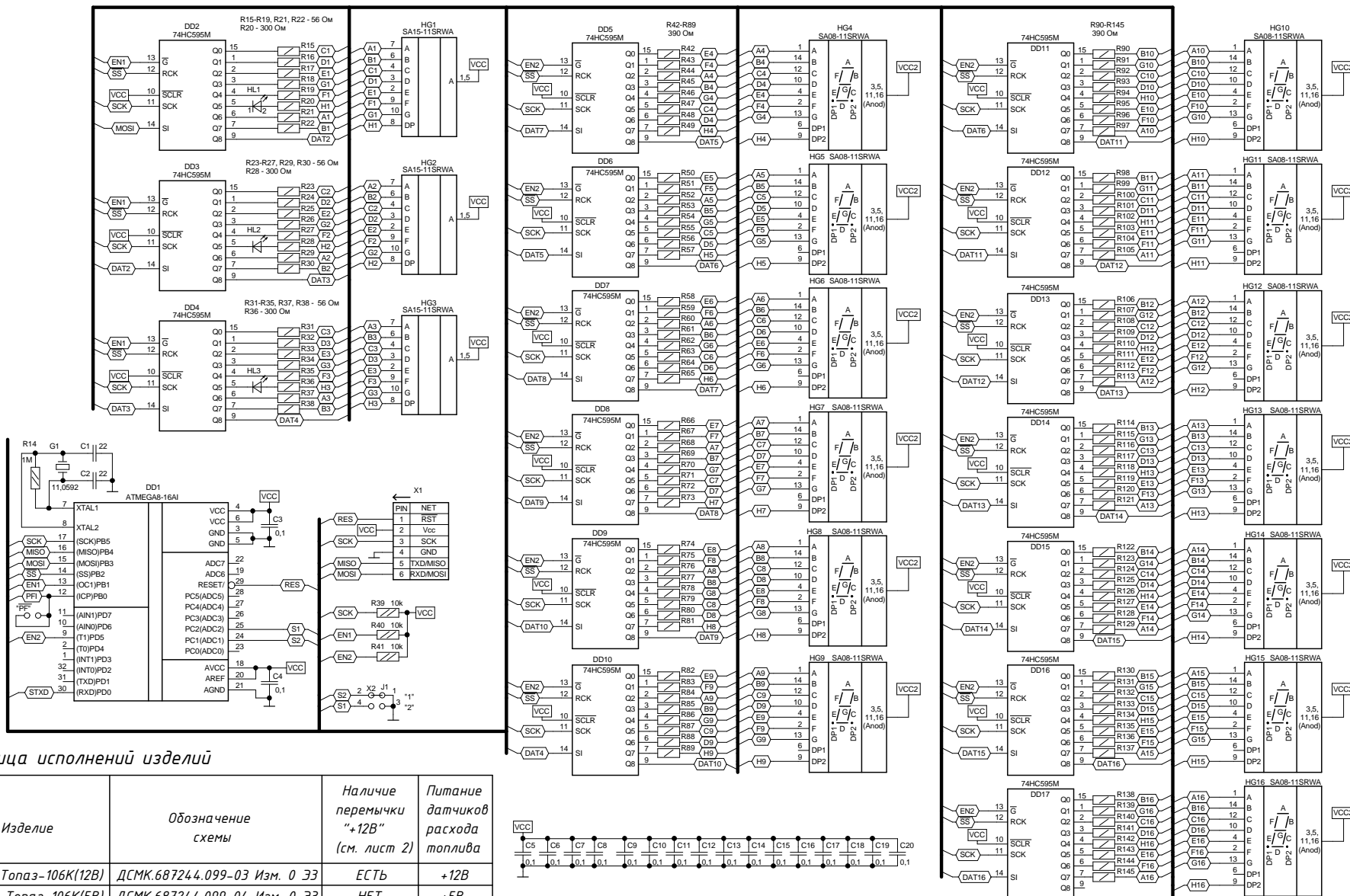
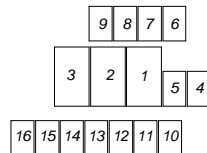
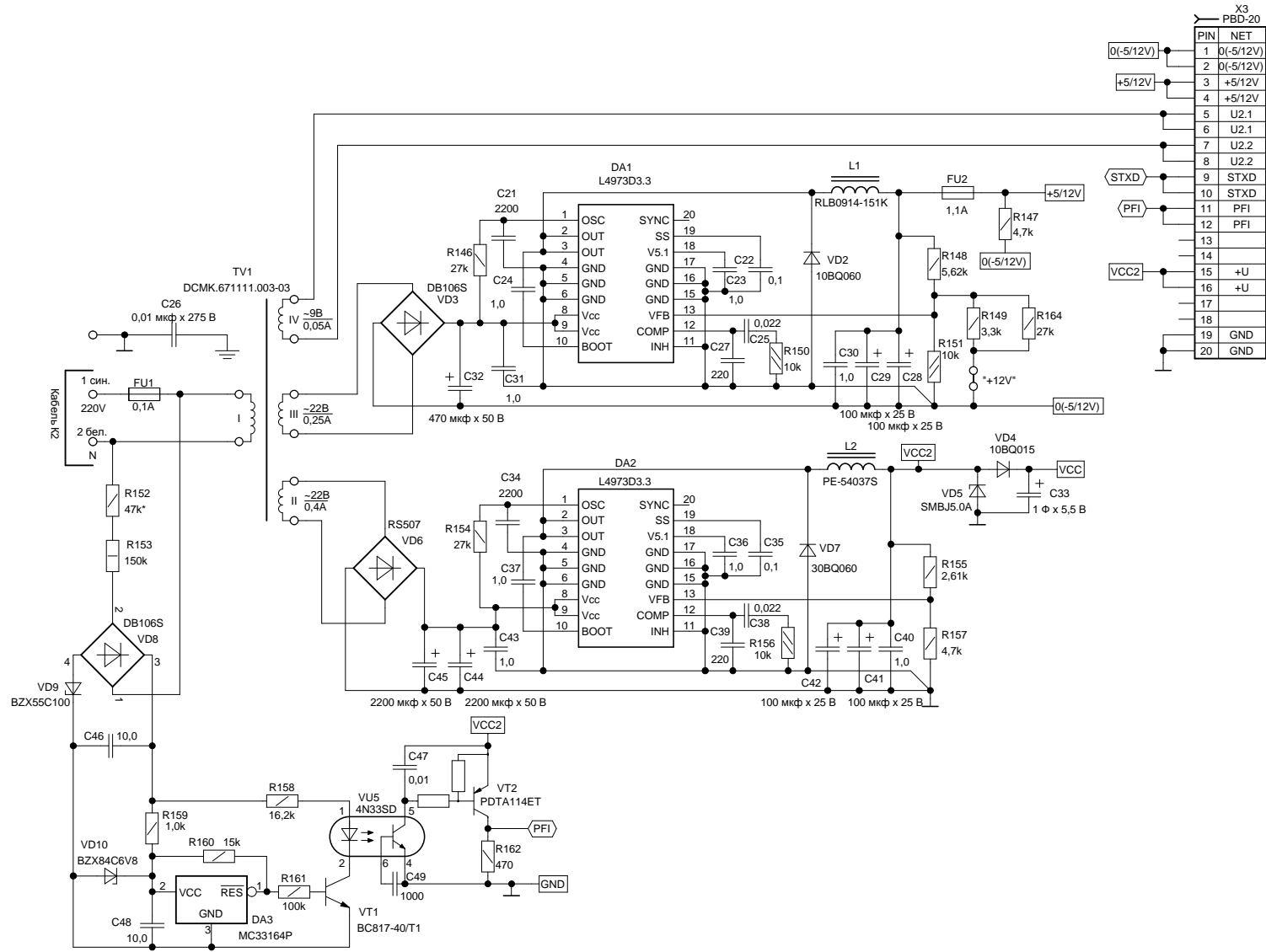


Таблица исполнений изделий

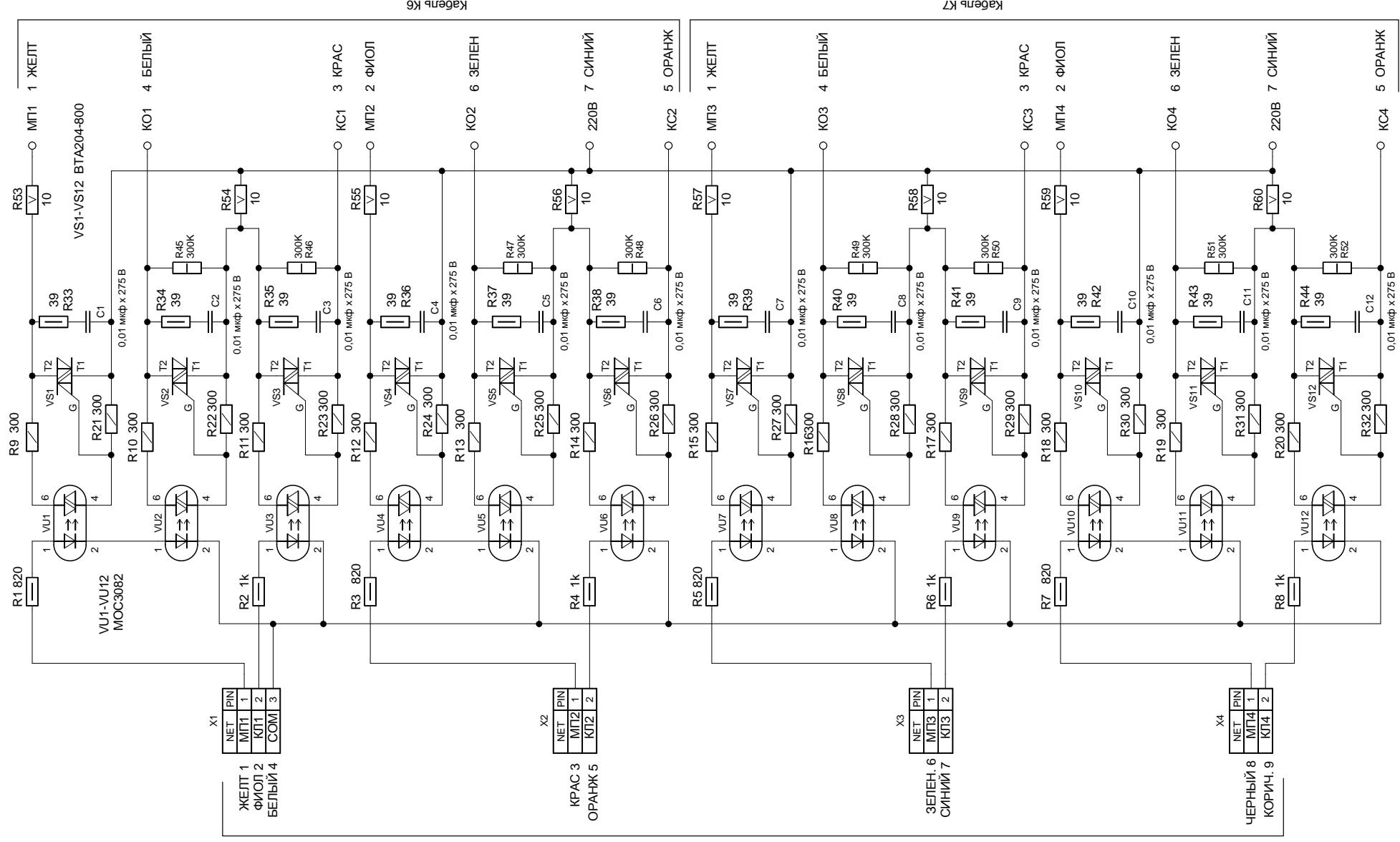
Изделие	Обозначение схемы	Наличие перемычки "+12В" (см. лист 2)	Питание датчиков расхода топлива
Серия Топаз-106К(12В)	ДСМК.687244.099-03 Изм. 0 ЗЗ	ЕСТЬ	+12В
Серия Топаз-106К(5В)	ДСМК.687244.099-04 Изм. 0 ЗЗ	НЕТ	+5В

106К (плата индикации)

Приложение А. Лист 3.  
 Схема электрическая принципиальная устройства отсчётного "Топаз-106К4".  
 Плата индикации ДСМК.687244.199-03 Изм.1 [4]



Приложение А. Лист 4.  
 Схема электрическая принципиальная устройства отсчётного "Топаз-106К4".  
 Блок силовых ключей ДСМК.687243.004 Изм. 3

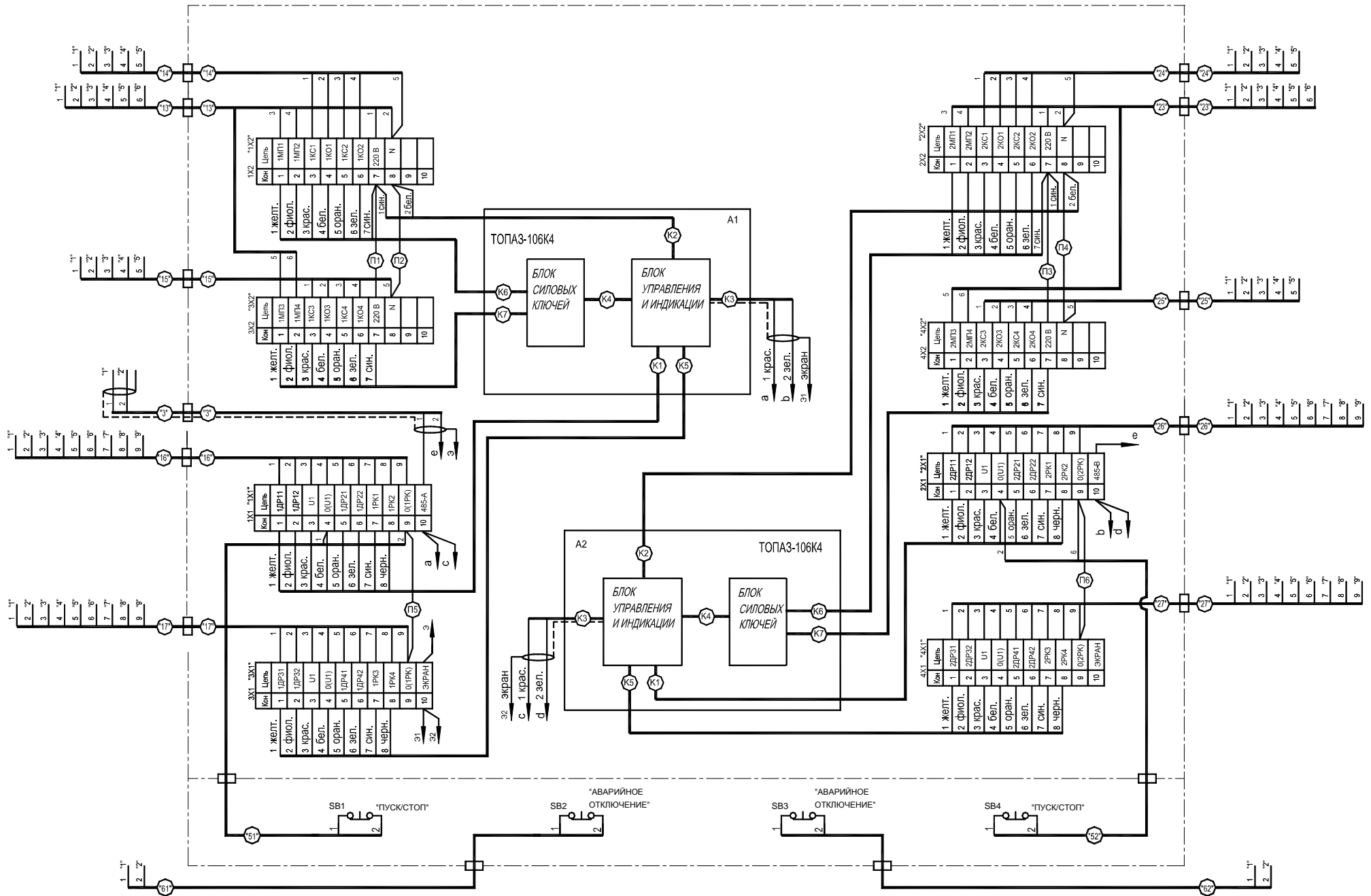


Кабель K4

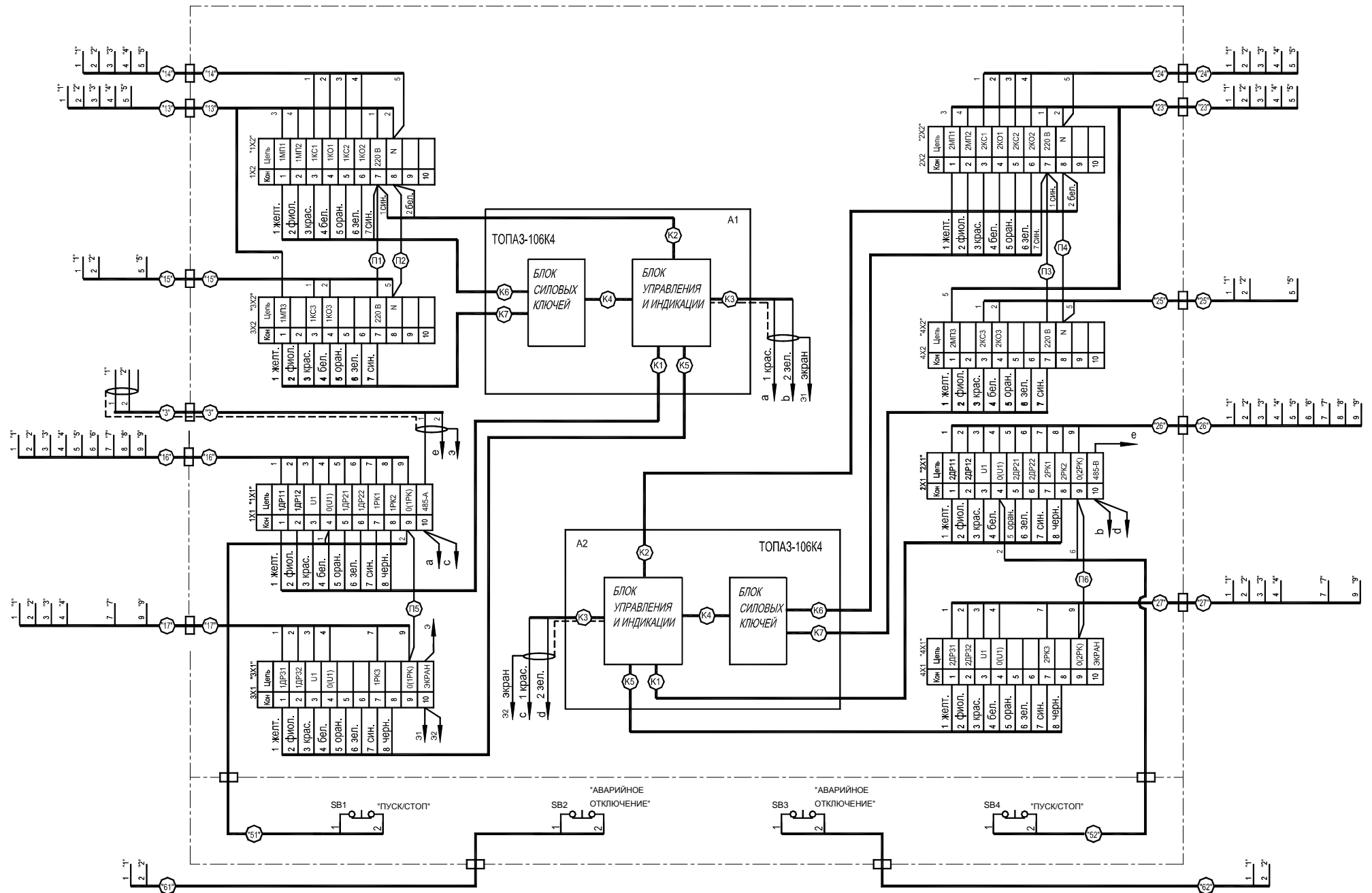
Кабель K6

Кабель K7

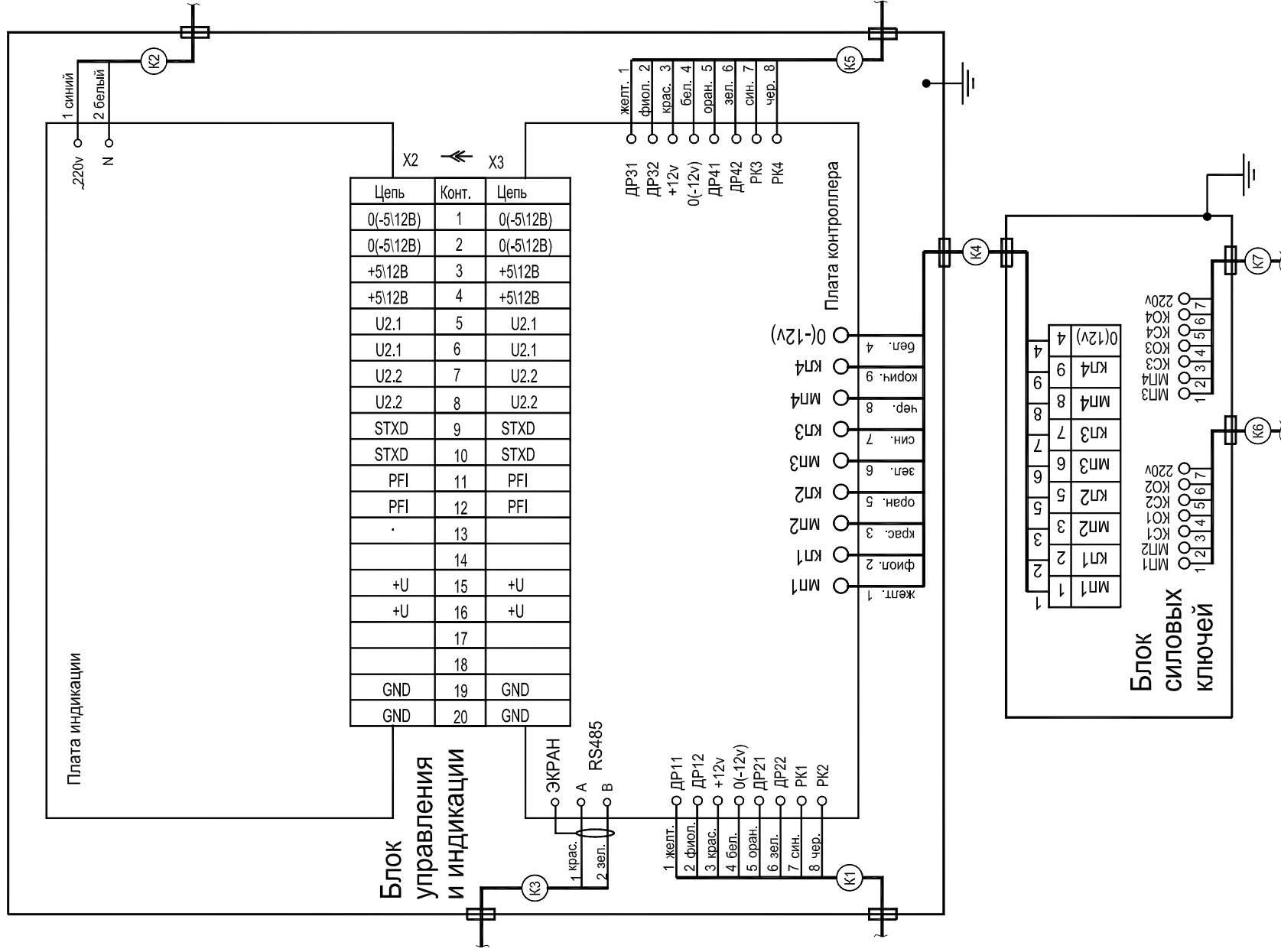
Рекомендуемая схема электрическая подключения отсчётного устройства "Топаз-106К4" к ТРК "Нара-5427"



Приложение Б. Лист 2  
Рекомендуемая схема электрическая подключения отсчётного устройства "Топаз-106К4" к ТРК "Нара-5327"

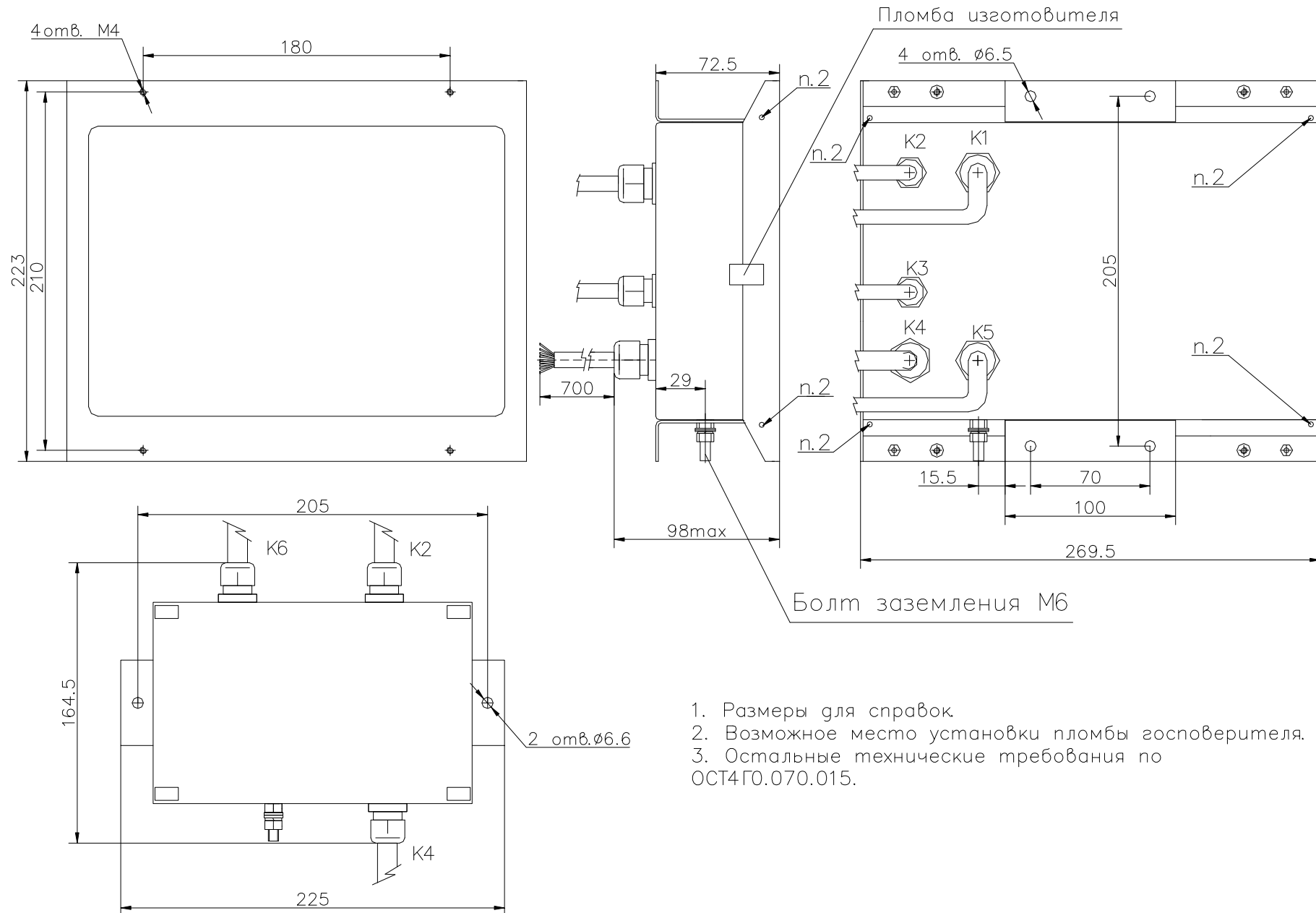


Приложение В  
 Схема электрическая соединений отсчётного устройства "Топаз-106К4"



Цепь	Конт.	Цепь
0(-5/12B)	1	0(-5/12B)
0(-5/12B)	2	0(-5/12B)
+5/12B	3	+5/12B
+5/12B	4	+5/12B
U2.1	5	U2.1
U2.1	6	U2.1
U2.2	7	U2.2
U2.2	8	U2.2
STXD	6	STXD
STXD	10	STXD
PFI	11	PFI
PFI	12	PFI
.	13	
	14	
+U	15	+U
+U	16	+U
	17	
GND	19	GND
GND	20	GND

Приложение Г  
 Габаритные установочные и присоединительные размеры отсчётного устройства "Топаз-106К4"



1. Размеры для справок.
2. Возможное место установки пломбы госповерителя.
3. Остальные технические требования по ОСТ4ГО.070.015.