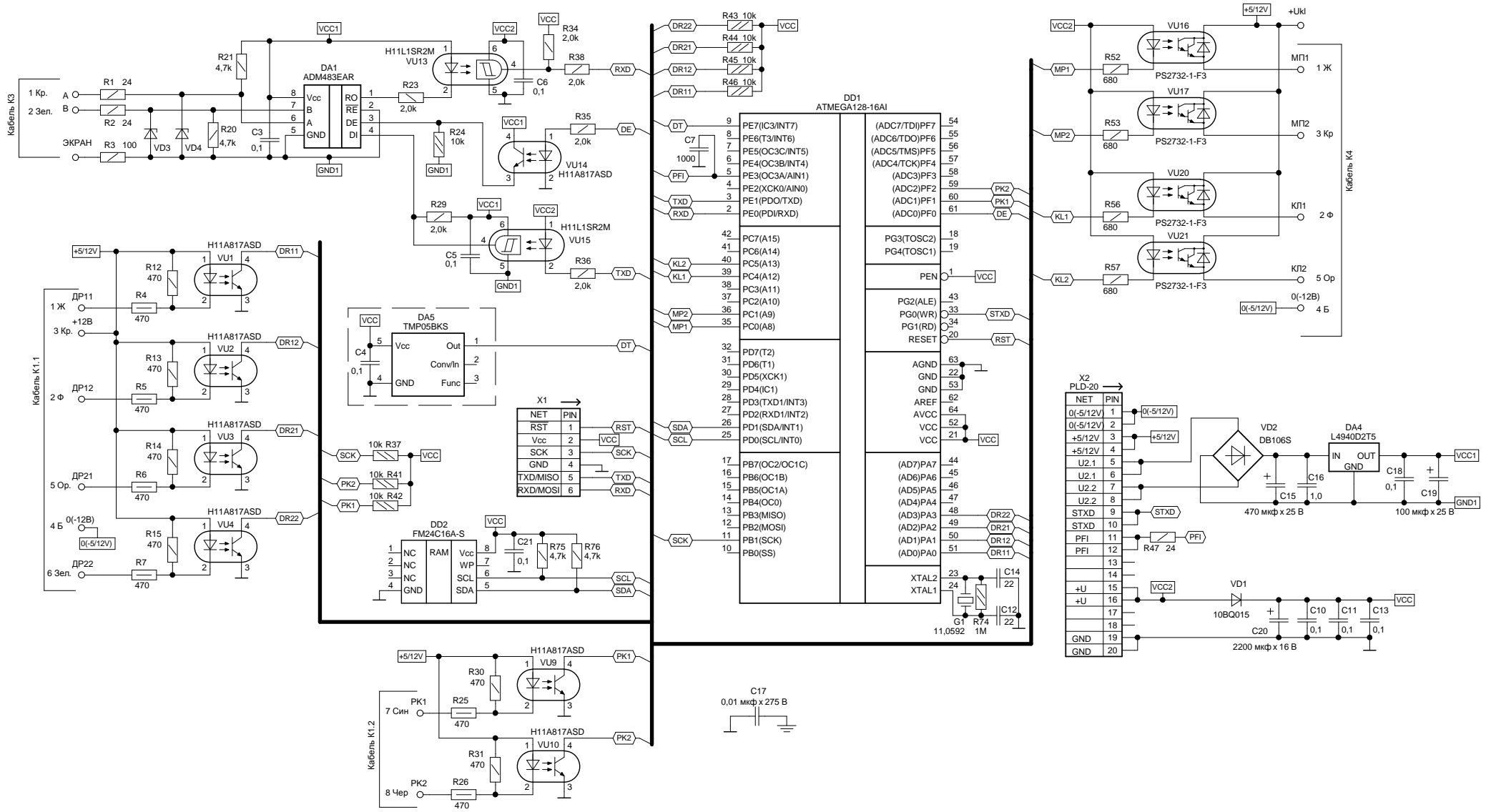


Приложение А. Лист 1

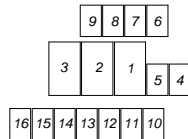
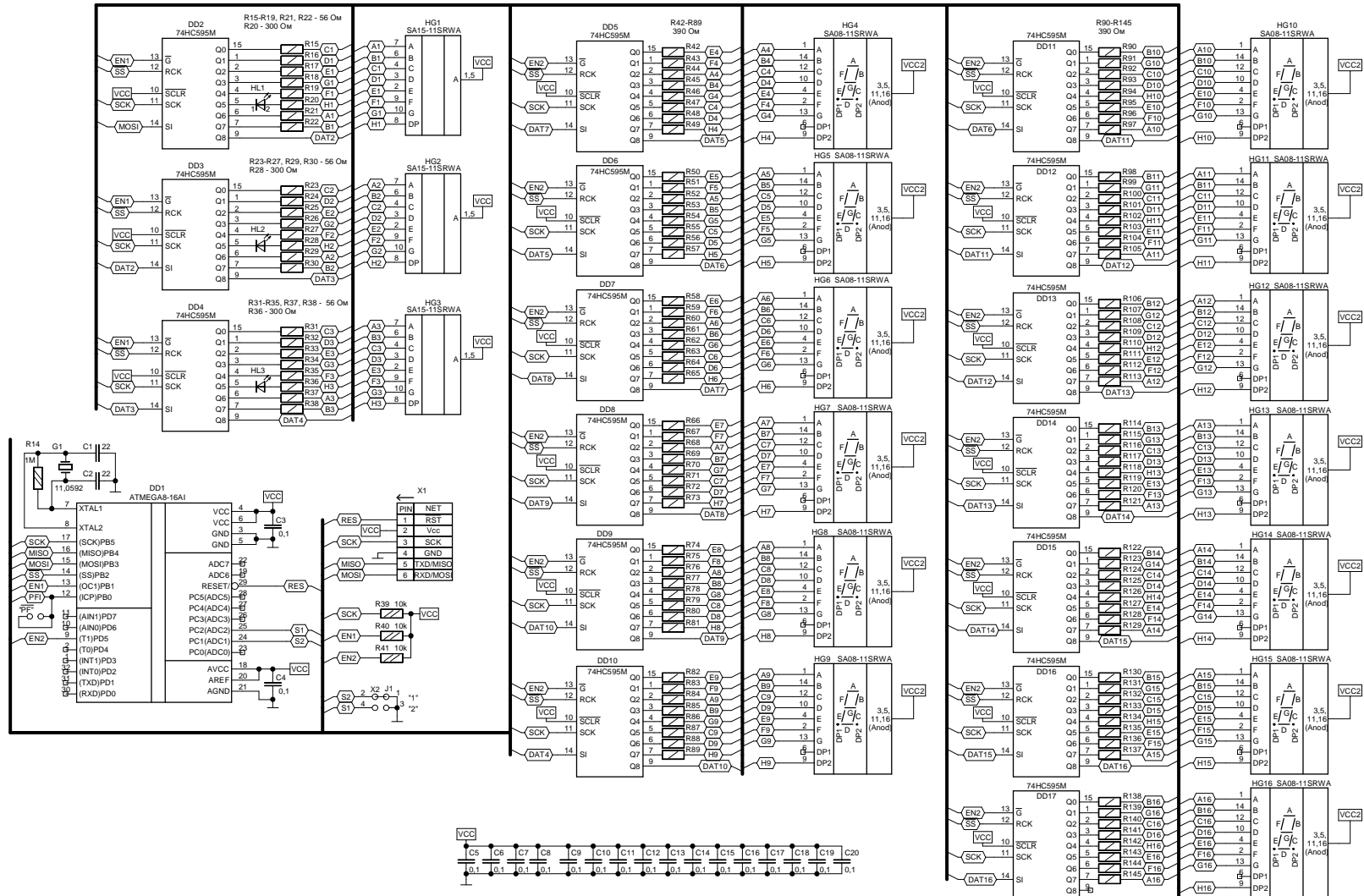
Схема электрическая принципиальная отсчетного устройства "Топаз-106К2". Плата процессора ДСМК.687243.148-02 Изм. 0 ЭЗ



Приложение А. Лист 2

Схема электрическая принципиальная отсчетного устройства "Топаз-106К2". Плата индикации ДСМК.687244.199-03 Изм. 1 ЭЗ (начало)

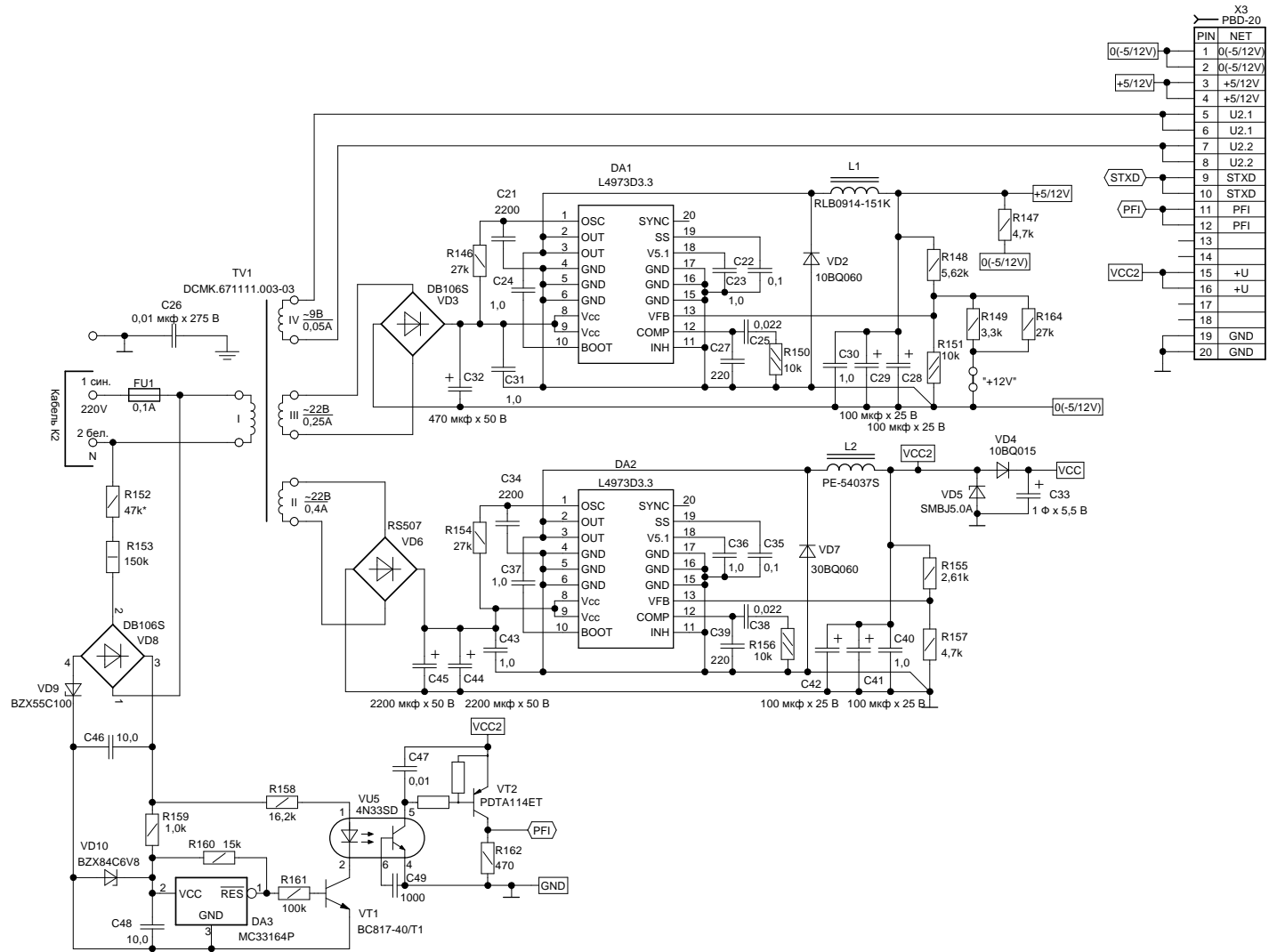
Power Table					
Ref Des	Device(Type)	Package	GND	VCC	
DD2	74HC595M	SO-G16	8	16	
DD3	74HC595M	SO-G16	8	16	
DD4	74HC595M	SO-G16	8	16	
DD5	74HC595M	SO-G16	8	16	
DD6	74HC595M	SO-G16	8	16	
DD7	74HC595M	SO-G16	8	16	
DD8	74HC595M	SO-G16	8	16	
DD9	74HC595M	SO-G16	8	16	
DD10	74HC595M	SO-G16	8	16	
DD11	74HC595M	SO-G16	8	16	
DD12	74HC595M	SO-G16	8	16	
DD13	74HC595M	SO-G16	8	16	
DD14	74HC595M	SO-G16	8	16	
DD15	74HC595M	SO-G16	8	16	
DD16	74HC595M	SO-G16	8	16	
DD17	74HC595M	SO-G16	8	16	



106K(12B) плата индикации

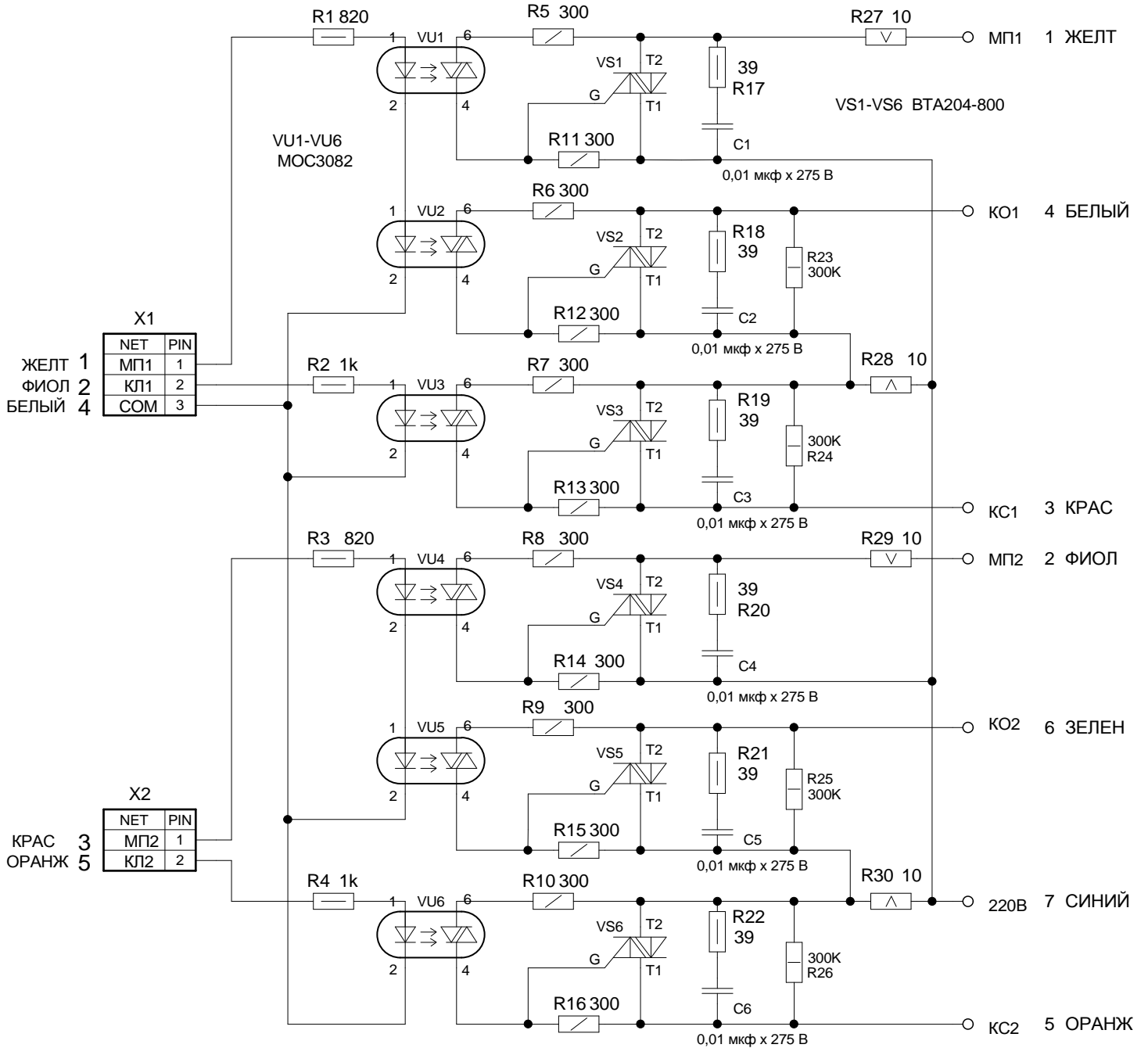
Приложение А. Лист 3

Схема электрическая принципиальная отсчетного устройства "Топаз-106К2". Плата индикации ДСМК.687244.199-03 Изм. 1 ЭЗ (окончание)



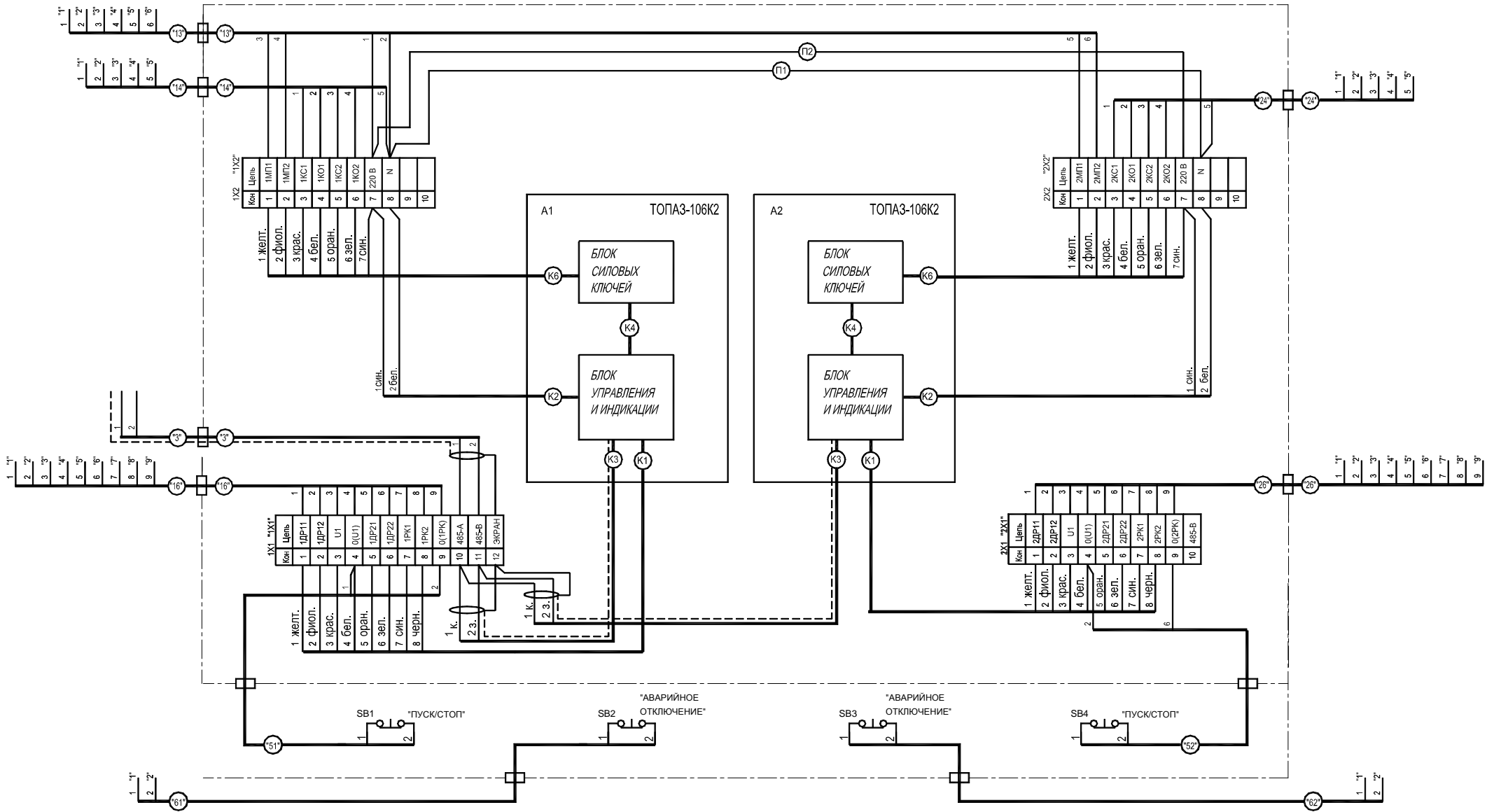
Приложение А. Лист 4

Схема электрическая принципиальная отсчетного устройства "Топаз-106К2". Блок силовых ключей



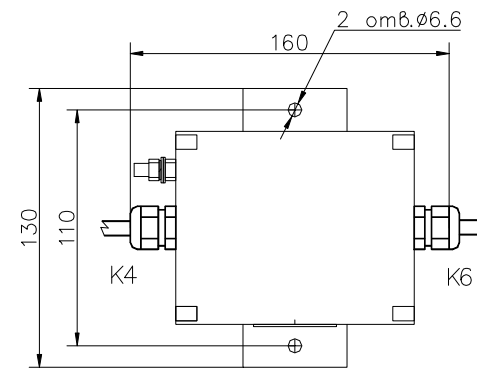
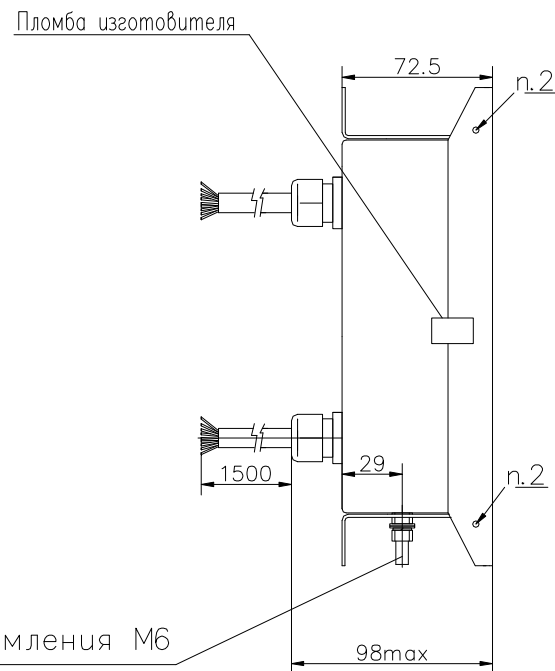
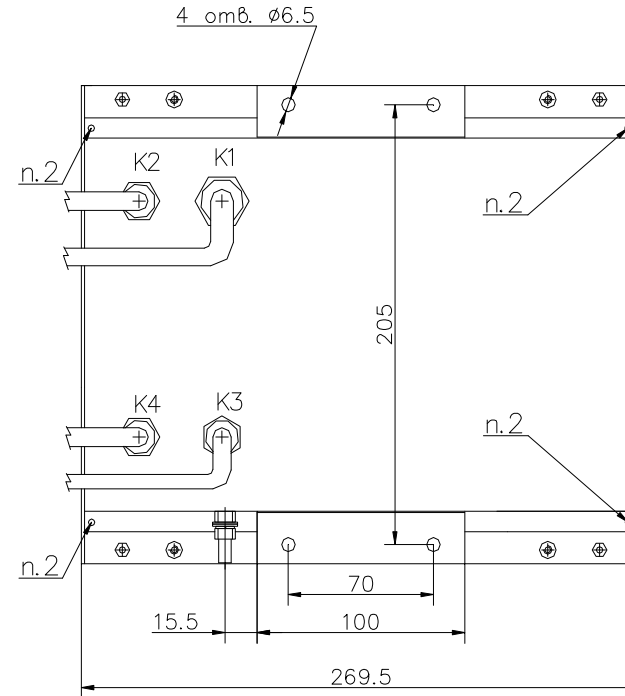
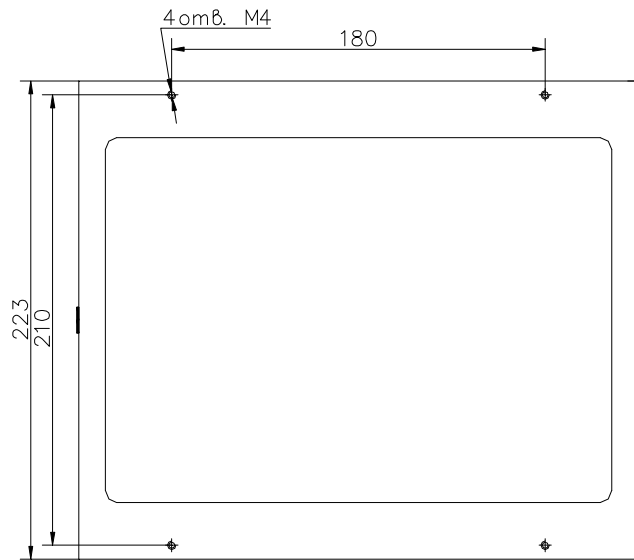
Приложение Б. Лист 2.

Рекомендуемая схема электрическая подключения отсчетного устройства "Топаз-106К2" к ТРК "НАРА 5227"



Приложение Г

Габаритные, установочные и присоединительные размеры отсчетного устройства "Топаз-106К2"



1. Размеры для справок.
2. Возможное место установки пломбы государственного поверителя.
3. Остальные технические требования по ОСТ4ГО.070.015.