

ЕАС



Научно-производственное
предприятие **СЕНСОР**

**Устройство «СЕНС»
Оповещатель световой
взрывозащищенный
СЕНС ОС-ВЗ**

РУКОВОДСТВО ПО ЭКСПЛУАТАЦИИ

СЕНС.426469.049 РЭ

Содержание

1 ОПИСАНИЕ И РАБОТА.....	4
1.1 Назначение	4
1.2 Технические характеристики	4
1.3 Комплектность	5
1.4 Маркировка	5
1.5 Упаковка	5
2 ПРИНЦИП ДЕЙСТВИЯ И УСТРОЙСТВО	6
2.1 Принцип работы.....	6
2.2 Описание конструкции.....	6
2.3 Электрические соединения	7
3 ИСПОЛЬЗОВАНИЕ ПО НАЗНАЧЕНИЮ	8
3.1 Указание мер безопасности	8
3.2 Эксплуатационные ограничения	8
3.3 Подготовка изделия к использованию	8
3.4 Проверка работоспособности	9
3.5 Монтаж	9
3.6 Порядок работы	10
4 ТЕХНИЧЕСКОЕ ОБСЛУЖИВАНИЕ	11
5 ТЕКУЩИЙ РЕМОНТ ИЗДЕЛИЯ	12
6 ТРАНСПОРТИРОВАНИЕ И ХРАНЕНИЕ	12
7 УТИЛИЗАЦИЯ.....	12
Приложение А – Ссылочные нормативные документы	13
Приложение Б – Схема условного обозначения оповещателя.....	14
Приложение В – Обеспечение взрывозащищенности	15
Приложение Г – Типы устройств крепления кабельного ввода	20

Настоящее руководство по эксплуатации (РЭ) распространяется на устройство «СЕНС» оповещатель световой взрывозащищенный СЕНС ОС-ВЗ (далее по тексту – оповещатель) и содержит сведения, необходимые для его правильной и безопасной эксплуатации.

Перечень нормативных документов, на которые даны ссылки в настоящем руководстве по эксплуатации, приведен в приложении А.

1 ОПИСАНИЕ И РАБОТА

1.1 Назначение

1.1.1 Наименование изделия – оповещатель световой взрывозащищенный СЕНС ОС-ВЗ.

1.1.2 Оповещатель применяется в составе системы измерительной «СЕНС» (далее по тексту – система СЕНС или СИ СЕНС) для использования в качестве средства светового оповещения, информационного табло, эвакуационного указателя.

1.1.3 Оповещатель имеет взрывозащищенное исполнение в соответствии с требованиями ТР ТС 012/2011 «О безопасности оборудования для работы во взрывоопасных средах», соответствует требованиям ГОСТ 31610.0 (IEC 60079-0:2011), ГОСТ IEC 60079-1, ГОСТ 31610.26, ГОСТ 31610.28 (IEC 60079-28:2006). Уровень зоны взрывозащиты – «1», уровень взрывозащиты «Gb» – взрывобезопасный, виды взрывозащиты – взрывонепроницаемая оболочка «db» и искробезопасное оптическое излучение «ор is», маркировка взрывозащиты – «**1 Ex db op is IIB T4 Gb**».

1.1.4 Оповещатель может устанавливаться на объектах в зонах класса 1 и класса 2 по ГОСТ IEC 60079-10-1, помещений и наружных установок согласно ГОСТ IEC 60079-14, где возможно образование смесей горючих газов и паров с взрывом категории IIB, IIA по ГОСТ Р МЭК 60079-20-1, температурных классов T4, T3, T2, T1 по ГОСТ 31610.0 (IEC 60079-0:2011).

1.1.5 Номинальные значения климатических факторов согласно ГОСТ 15150 для вида климатического исполнения УХЛ1*, но, при этом диапазон температуры окружающей среды от минус 50 до + 60 °С.

1.1.6 Структура условного обозначения оповещателя приведена в приложении Б.

1.1.7 Чертеж средств взрывозащиты и описание взрывозащищенности приведены в приложении В.

1.2 Технические характеристики

1.2.1 Напряжение постоянного тока $U_{ном}$, В:

- 12 ± 20 % для СЕНС ОС-ВЗ-12В;
- 24 ± 20 % для СЕНС ОС-ВЗ-24В.

1.2.2 Потребляемая мощность, не более – 9 Вт.

1.2.3 Потребляемый ток, не более – 100 мА.

1.2.4 Сопротивление изоляции между электрическими цепями и корпусом, не менее:

- 20 МОм при нормальных условиях окружающей среды;
- 10 МОм при верхнем значении рабочей температуры окружающей среды;
- 2 МОм при верхнем значении относительной влажности рабочих условий.

1.2.5 Степень защиты от внешних воздействий по ГОСТ 14254 – IP66.

1.2.6 Класс защиты человека от поражения электрическим током по

ГОСТ 12.2.007.0 – III.

1.2.7 Температура окружающей среды – от минус 50 до + 60 °С.

1.2.8 Маркировка взрывозащиты – 1 Ex db op is IIB T4 Gb.

1.2.9 Количество кабельных вводов – 1 или 2 (в зависимости от варианта исполнения).

1.2.10 Габаритные размеры, не более – 210x360x90 мм.

1.2.11 Назначенный срок службы – 10 лет.

1.3 Комплектность

1.3.1 Комплект поставки оповещателя в соответствии с таблицей 1.

Таблица 1

№	Наименование	Кол-во	Примечание
1	Устройство «СЕНС». Оповещатель световой взрывозащищенный СЕНС ОС-ВЗ	1 шт.	
2	Устройство «СЕНС». Оповещатель световой взрывозащищенный СЕНС ОС-ВЗ. Руководство по эксплуатации	1 экз.	на партию в один адрес, дополнительно – по требованию
3	Устройство «СЕНС». Оповещатель световой взрывозащищенный СЕНС ОС-ВЗ. Паспорт	1 экз.	
4	Комплект монтажных частей	1 шт.	

1.4 Маркировка

1.4.1 Оповещатель имеет табличку, содержащую:

- наименование изделия (с обязательным указанием напряжения питания);
- год выпуска;
- заводской номер изделия;
- маркировку взрывозащиты;
- зарегистрированный товарный знак изготовителя;
- изображение специального знака взрывобезопасности «Ex»;
- изображение единого знака обращения продукции на рынке государств-членов Таможенного союза «ЕАС»;
- наименование органа по сертификации;
- номер сертификата соответствия;
- рабочий диапазон температур окружающей среды «Та»;
- степень защиты от внешних воздействий – код «IP»;
- надпись «ОТКРЫВАТЬ, ОТКЛЮЧИВ ПИТАНИЕ!».

1.5 Упаковка

1.5.1 Оповещатель поставляется в таре предприятия-изготовителя, обеспечивающей защиту оповещателя от внешних воздействующих факторов во время транспортировки и хранения.

2 ПРИНЦИП ДЕЙСТВИЯ И УСТРОЙСТВО

2.1 Принцип работы

2.1.1 При подаче питающего напряжения табло загорается.

2.1.2 Оповещатель имеет два режима свечения:

- непрерывный;
- прерывистый.

2.2 Описание конструкции

2.2.1 Внешний вид и конструкция оповещателя приведены на рисунке 1.

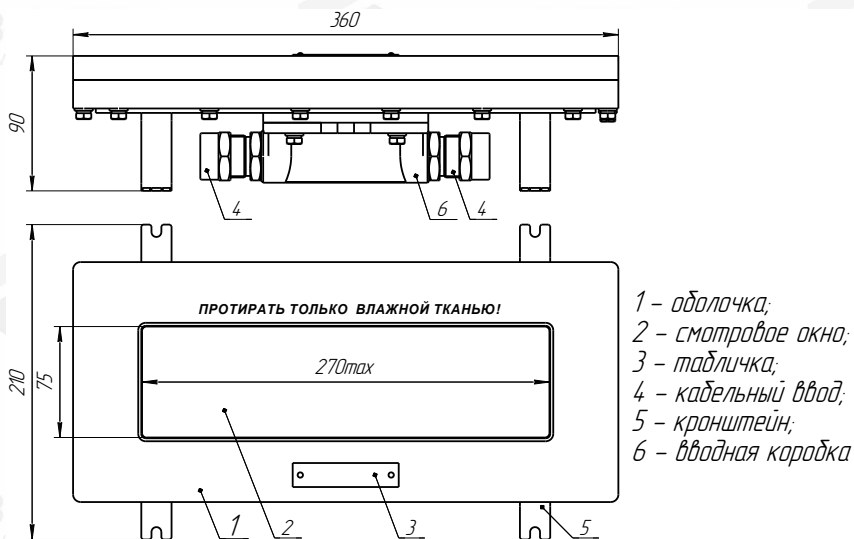


Рисунок 1

2.2.2 Оповещатель выполнен в герметичной оболочке 1, состоящей из корпуса, крышки и вводной коробки 6, на которой расположены один или два кабельных ввода 4. Герметичность оболочки обеспечивается применением уплотнительной прокладки и уплотнительных колец. На лицевой панели расположено светопропускающее смотровое окно 2, под которым находятся светодиодные излучатели. Светопропускающий элемент (стекло) клеен в крышку и поджат к корпусу болтами через резиновую прокладку. На лицевой панели имеется надпись: «**Протирать только влажной тканью!**» и табличка 3, маркированная в соответствии с 1.4.1. Внутри корпуса установлен оповещатель световой пожарной (табло световое «Молния»-12В(-24В)) и плата клеммная. На обратной (нижней) стороне оповещателя на вводной коробке 6 выполнена информационная маркировка типа и размера резьбы отверстий под кабельные вводы: «**M25x1,5**».

Кабельные вводы, установленные в вводную коробку, оснащены резиновыми уплотнительными кольцами, обеспечивающими уплотнение кабелей.

На время транспортировки и хранения в кабельные вводы установлены специальные заглушки. Эти заглушки используются также для герметизации незадействованных кабельных вводов с обеспечением их взрывонепроницаемости.

2.2.3 Установочные размеры для крепления приведены на рисунке 2.

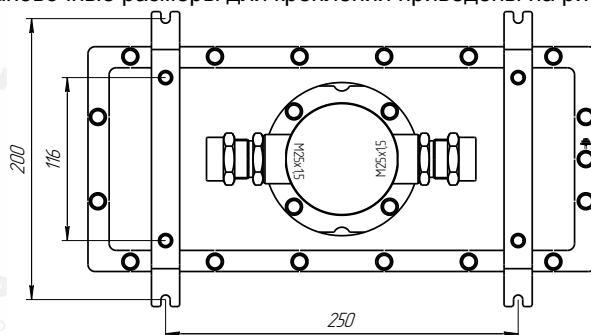


Рисунок 2

2.2.4 Материал корпуса и крышки оповещателя – алюминиевый сплав АМг6. Материал вводной коробки – алюминиевый сплав АК7ч (Ал9). Корпус, крышка и коробка клеммная имеют окисное фторидное электропроводное покрытие (Хим.Окс.э) и покрыты порошковой краской RAL 5024.

2.2.5 Конструкция вводной коробки позволяет устанавливать ее кабелем вверх, вниз, влево или вправо.

2.2.6 Корпус изготавливается с кабельными вводами D12 и D18.

Кабельный ввод может изготавливаться без устройства крепления или комплектоваться следующими креплениями защитной оболочки кабеля:

- устройство крепления металлорукава (УКМ);
- устройство крепления трубы (УКТ);
- устройство крепления бронированного кабеля (УКБК);
- устройство крепления бронированного кабеля герметичное (УКБКг).

Подробное описание типов устройств крепления кабельных вводов приведено в приложении Г.

Металлические элементы кабельного ввода изготавливаются из нержавеющей стали марок 12Х18Н10Т, 14Х17Н2, стали марки 20, покрытой гальваническим цинком или латуни ЛС 59-1 (рисунок В.3, таблица 2).

2.2.7 Возможна поставка с кабельными вводами сторонних производителей. Кабельные вводы должны обеспечивать взрывозащищенность устройства в соответствии с В.10 (приложение В). В паспорте на устройство необходимо сделать отметку о применении таких кабельных вводов с указанием полного наименования, конструкции и приложением сертификата соответствия с требованиями ТР ТС 012/2011 «О безопасности оборудования для работы во взрывоопасных средах».

2.3 Электрические соединения

2.3.1 Схема подключения оповещателя согласно рисунку 3.

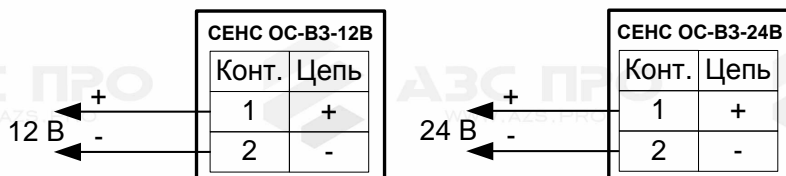


Рисунок 3

2.3.2 Электрическое соединение оповещателя осуществляется по двум проводам, маркированным «1», «2».

2.3.3 Плата клеммная расположена под крышкой вводной коробки.

3 ИСПОЛЬЗОВАНИЕ ПО НАЗНАЧЕНИЮ

3.1 Указание мер безопасности

3.1.1 По способу защиты человека от поражения электрическим током оповещатель относится к классу III по ГОСТ 12.2.007.0.

3.1.2 Оповещатели могут устанавливаться во взрывоопасных зонах помещений и наружных установок согласно ГОСТ IEC 60079-14, ГОСТ 31610.26, регламентирующих применение электрооборудования во взрывоопасных условиях.

3.1.3 Монтаж, наладку, эксплуатацию, техническое обслуживание и ремонт оповещателей производить в соответствии с требованиями ГОСТ IEC 60079-14, ГОСТ IEC 60079-17, ГОСТ Р МЭК 60079-20-1, а также других действующих нормативных документов, регламентирующих требования по обеспечению пожаровзрывобезопасности, техники безопасности, экологической безопасности, по устройству и эксплуатации электроустановок.

3.1.4 К монтажу, наладке, эксплуатации, техническому обслуживанию и ремонту допускаются лица, изучившие настоящее руководство по эксплуатации (РЭ), перечисленные в 3.1.3 документы и прошедшие соответствующий инструктаж.

3.1.5 Монтаж, демонтаж оповещателя производить только при отключенном питании.

ВНИМАНИЕ: Механические повреждения взрывозащищенных поверхностей не допускаются!

3.2 Эксплуатационные ограничения

3.2.1 Не допускается использование оповещателя при несоответствии питающего напряжения.

3.2.2 Не допускается эксплуатация оповещателя с несоответствием средств взрывозащиты.

3.2.3 Не допускается эксплуатация в средах агрессивных по отношению к используемым материалам, контактирующим со средой.

3.2.4 Расположение оповещателя в месте сильной освещенности светодиодного индикатора (например, прямым солнечным светом), может вызывать затруднения со считыванием показаний.

3.3 Подготовка изделия к использованию

3.3.1 Перед монтажом и началом эксплуатации устройство должно быть осмотрено. При этом необходимо обратить внимание на:

- отсутствие механических повреждений устройства, состояние защитных лакокрасочных и гальванических покрытий;
- комплектность устройства согласно РЭ, паспорта;
- отсутствие отсоединяющихся или слабо закрепленных элементов устройства;
- маркировку взрывозащиты, предупредительные надписи;
- наличие средств уплотнения кабельного ввода и вводной коробки в соответствии с чертежом средств взрывозащиты.

3.4 Проверка работоспособности

3.4.1 Подключите оповещатель в соответствии со схемой применения.

3.4.2 Подайте питание на оповещатель и линию СЕНС.

3.4.3 На табло высветится соответствующая надпись.

3.5 Монтаж

3.5.1 Перед установкой оповещателя необходимо произвести электрический монтаж в соответствии с 2.2.7.

ВНИМАНИЕ: При монтаже не допускается попадание влаги внутрь оболочки оповещателя через снятую крышку вводной коробки и разгерметизированные кабельные вводы. Металлический корпус оповещателя должен быть заземлен.

3.5.2 Оповещатель устанавливается на вертикальную панель (стену) посредством металлических кронштейнов из комплекта поставки.

3.5.3 Оповещатель крепится через четыре паза в кронштейнах в соответствии с рисунком 4.

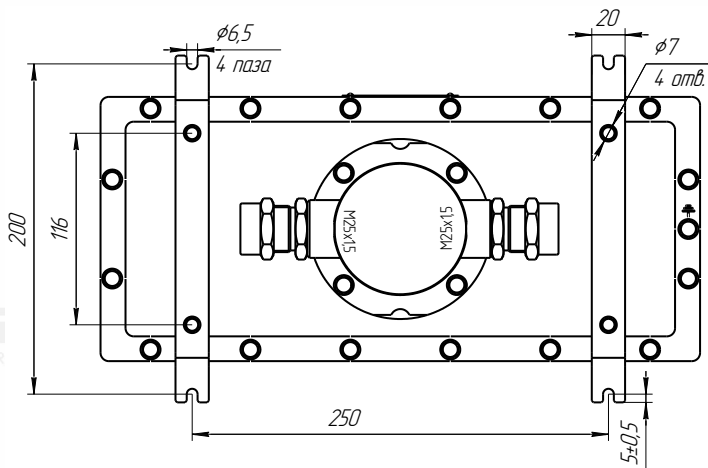
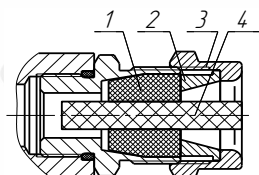


Рисунок 4

3.5.4 Монтаж оповещателя осуществляется кабелем цилиндрической формы в резиновой (или пластмассовой) изоляции с резиновой (или пластмассовой) оболочкой с заполнением между жилами, либо бронированным кабелем.

ВНИМАНИЕ: Применение кабеля с полиэтиленовой изоляцией или в полиэтиленовой оболочке во взрывоопасной зоне не допускается.

Диапазон допустимых наружных диаметров монтируемого кабеля указывается на торцевой поверхности кольца уплотнительного 1 (рисунок 5).



- 1 - кольца уплотнительное;
- 2 - втулка нажимная;
- 3 - втулка резьбовая;
- 4 - заглушка.

Рисунок 5

3.5.5 Резьбовая втулка 3 должна быть завернута с усилием 30 Н·м для кабельного ввода D12 и 70 Н·м для кабельного ввода D18.

3.5.6 Кольцо уплотнительное 1 должно обхватывать наружную оболочку кабеля по всей своей длине, кабель не должен перемещаться или проворачиваться в резиновом уплотнении. Оболочка кабеля должны быть закреплена в соответствии с чертежом средств взрывозащиты (Приложение В).

3.5.7 Соединения производить при отсутствии напряжения в подключаемых цепях. Электрический монтаж и заземление оповещателя осуществлять в соответствии с требованиями ГОСТ IEC 60079-14 и других нормативных документов.

3.5.8 Крышка корпуса и вводная коробка должны быть закреплены равномерно затянутыми болтами до упора с обеспечением зазора ($W \leq 0,2$ мм), указанного в чертеже средств взрывозащиты. Момент затяжки болтов крепления крышки и вводной коробки – 5 Н·м.

3.5.9 Момент затяжки резьбовой заглушки кабельного ввода – 50 Н·м.

3.5.10 В неиспользуемом кабельном вводе для плотного обжатия заглушки 4 необходимо затянуть втулку резьбовую 3 с усилием 20 Н·м.

3.6 Порядок работы

3.6.1 Подать напряжение питания.

3.6.2 Режим работы оповещателя непрерывный.

3.6.3 Перечень критических отказов оповещателя приведен в таблице 2.

Таблица 2

Описание отказа	Причина	Действия
Оповещатель не работоспособен	Несоответствие питающего напряжения	Проверить и привести в соответствие
	Обрыв или замыкание питающих и (или) контрольных цепей устройства	Подтянуть крепление проводов кабеля в клеммных зажимах устройства. Выполнить требования п.3.4.
Не обеспечивается выполнение требуемых функций. Несоответствие технических параметров	Неправильное соединение устройства, обрыв или замыкание контрольных цепей	Привести в соответствие со схемой, приведенной в РЭ. Выполнить проверку согласно 3.4
	Не известна	Консультироваться с сервисной службой предприятия-изготовителя

3.6.4 Перечень возможных ошибок персонала (пользователя), приводящих к аварийным режимам оборудования и действий, предотвращающих указанные ошибки, приведены в таблице 3.

Таблица 3

Описание ошибки, действия персонала	Возможные последствия	Действия
Неправильно закреплена крышка или кабельный ввод, или не правильно собраны (или установлены не все) детали кабельного ввода устройства	<p>Не обеспечивается требуемый уровень взрывозащиты.</p> <p>Не исключено воспламенение и взрыв среды во взрывоопасной зоне.</p> <p>Не обеспечивается степень защиты IP66 по ГОСТ 14254. Попадание воды в корпус устройства. Отказ устройства и системы автоматики, обеспечиваемой им, например, системы предотвращения переполнения резервуара с нефтепродуктами. В результате, возможен розлив нефтепродуктов, возникновение взрывоопасной среды, возгорание, взрыв, пожар.</p>	<p>Отключить питание и устранить несоответствие</p> <p>1 При раннем обнаружении: отключить питание оповещателя, просушить его полость до полного удаления влаги, поместить мешочек с силикагелем-осушителем в корпус устройства.</p> <p>2 При позднем обнаружении (появление коррозии, наличие воды на плате, изменение цвета, структуры поверхности материалов деталей) устройство подлежит ремонту на предприятии-изготовителе.</p>
Неправильно выполнены соединения цепей, монтаж и прокладка кабелей; подключена несоответствующая нагрузка	Возникновение недопустимого нагрева поверхности устройства и (или) искрения. В результате, возможно возгорание взрывоопасной среды, взрыв, пожар.	Отключить питание оповещателя. Устранить несоответствия. Проверить электрические параметры подключенных цепей на соответствие РЭ.

4 ТЕХНИЧЕСКОЕ ОБСЛУЖИВАНИЕ

ВНИМАНИЕ: При эксплуатации оповещатель протирать только влажной тканью!

4.1 Техническое обслуживание заключается в проведении профилактических работ и проверки. Техническое обслуживание производится с целью обеспечения работоспособности и сохранения эксплуатационных и технических характеристик устройства, в том числе, обуславливающих его взрывобезопасность, в течение всего срока эксплуатации.

4.2 Во время выполнения работ по техническому обслуживанию необходимо выполнять указания, приведенные в 3.1.

4.3 Профилактические работы включают:

– осмотр и проверку внешнего вида. Проверяется отсутствие механических повреждений, целостность маркировки, прочность крепежа составных частей оповещателя, наличие загрязнений поверхностей оповещателя;

Примечание – При наличии загрязнений осуществляется очистка с помощью чистой ветоши, смоченной спиртом или моющим раствором.

– проверку установки оповещателя (прочность, герметичность крепления устройства);

– проверку работоспособности;

– проверку надежности подключения устройства. Проверяется отсутствие обрывов или повреждений изоляции соединительного кабеля и заземляющего провода.

4.4 Профилактические работы должны осуществляться не реже одного раза в год в сроки, устанавливаемые в зависимости от условий эксплуатации.

ВНИМАНИЕ: Эксплуатация оповещателя с поврежденными деталями, обеспечивающими взрывозащиту, не допускается.

5 ТЕКУЩИЙ РЕМОНТ ИЗДЕЛИЯ

5.1 Ремонт оповещателя производится на предприятии-изготовителе.

5.2 Ремонт устройства, заключающейся в замене вышедших из строя деталей, узлов, может производиться с использованием запасных частей, поставляемых предприятием-изготовителем.

ВНИМАНИЕ: По окончании ремонта оповещателя должны быть проверены все параметры взрывозащиты в соответствии с чертежом взрывозащиты (приложение В). Отступления не допускаются.

6 ТРАНСПОРТИРОВАНИЕ И ХРАНЕНИЕ

6.1 Условия транспортирования в части воздействия климатических факторов должны соответствовать условию 5 (ОЖ4) по ГОСТ 15150, в части воздействия механических факторов – условию С по ГОСТ Р 51908.

6.2 Условия хранения в не распакованном виде – 5 (ОЖ4) по ГОСТ 15150. Условия хранения в распакованном виде – I (Л) по ГОСТ 15150.

6.3 Срок хранения не ограничен (включается в срок службы).

7 УТИЛИЗАЦИЯ

7.1 Утилизацию необходимо проводить в соответствии с законодательством стран Таможенного союза по инструкции эксплуатирующей организации.

Приложение А – Ссылочные нормативные документы

(справочное)

Таблица А.1

Обозначение документа, на который дана ссылка	Номер раздела, подраздела, пункта, в котором дана ссылка
ГОСТ 12.2.007.0-75 Система стандартов безопасности труда. Изделия электротехнические. Общие требования безопасности.	1.2.6, 3.1.1
ГОСТ 14254-2015 Степени защиты, обеспечиваемые оболочками (код IP)	1.2.5, 3.6.4, В.4, В.10
ГОСТ 15150-69 Машины, приборы и другие технические изделия. Исполнения для различных климатических районов. Категории, условия эксплуатации, хранения и транспортирования в части воздействия климатических факторов внешней среды.	1.1.5, 6.1, 6.2
ГОСТ 31610.0-2014 Взрывоопасные среды. Часть 0. Оборудование. Общие требования	1.1.3, 1.1.4, В.1, В.2, В.10
ГОСТ 31610.26-2012/IEC 60079-26:2006 Взрывоопасные среды. Часть 26. Оборудование с уровнем взрывозащиты оборудования Ga	1.1.3, 3.1.2
ГОСТ 31610.28-2012 (IEC 60079-28:2006) Взрывоопасные среды. Часть 28. Защита оборудования и передающих систем, использующих оптическое излучение	1.1.3, В.1, В.2, В.5
ГОСТ Р 51908-2002 Общие требования к машинам, приборам и другим техническим изделиям в части условий хранения и транспортирования	6.1
ГОСТ IEC 60079-1-2013 Взрывоопасные среды. Часть 1. Оборудование с видом взрывозащиты «взрывонепроницаемые оболочки «d»»	1.1.3, В.1, В.2, В.4, В.10
ГОСТ IEC 60079-10-1-2013 Взрывоопасные среды. Часть 10-1. Классификация зон. Взрывоопасные газовые среды	1.1.4
ГОСТ IEC 60079-14-2013 Взрывоопасные среды. Часть 14. Проектирование, выбор и монтаж электроустановок	1.1.4, 3.1.2, 3.1.3, 3.5.7
ГОСТ IEC 60079-17-2013 Взрывоопасные среды. Часть 17. Проверка и техническое обслуживание электроустановок	3.1.3
ГОСТ Р МЭК 60079-20-1-2011 Взрывоопасные среды. Часть 20-1. Характеристики веществ для классификации газа и пара. Методы испытаний и данные	1.1.4, 3.1.3
ГОСТ 6267-74 Смазка ЦИАТИМ-201. Технические условия	В.4
ТР ТС 012/2011 «О безопасности оборудования для работы во взрывоопасных средах»	1.1.3

Приложение Б – Схема условного обозначения оповещателя

(обязательное)

Б.1 Условное обозначение оповещателя СЕНС ОС-В3

СЕНС ОС-В3-А-Б-В-Н

п.	Наименование	Варианты	Код	
А	Номинальное напряжение питания ¹	номинальное напряжение питания 12 В	12В	
		номинальное напряжение питания 24 В	24В	
Б	Количество и тип кабельных вводов	1 шт. D12 (под кабель наружным диаметром 5...12 мм)	–	
		2 шт. D12	2D12	
		1 шт. D18 (под кабель наружным диаметром 12...18 мм)	1D18	
		2 шт. D18	2D18	
В	Кабельный ввод. Наличие крепления защитной оболочки кабеля	не комплектуется (по умолчанию)	–	
		устройство крепления металлорукава (иное по заказу)	D12	УКМ10, УКМ12, УКМ15
			D18	УКМ20
		устройство крепления бронированного кабеля	D12	УКБК16
			D18	УКБК21
		устройство крепления бронированного кабеля герметичное	D12	УКБКг16
			D18	УКБКг21
		устройство крепления трубы (иное по заказу)	D12	УКТ1/2
D18	УКТ3/4			
Н	Надпись на табло	по заказу	Соответствует отображаемой надписи	
Примечания:				
1 Указывается в наименовании оповещателя.				
2 Подробное описание вариантов исполнения приведено в 2.2 и приложении Г.				

Б.2 Примеры записи условного обозначения при его заказе:

а) «**СЕНС ОС-В3-12В-УКБКг16-ПОЖАР**» – оповещатель с питанием от сети постоянного тока номинальным напряжением 12 В, кабельный ввод D12, устройство крепления бронированного кабеля герметичное УКБКг16, надпись на табличке «ПОЖАР»;

б) «**СЕНС ОС-В3-24В-2D18-УКМ10-ВЫХОД**» – оповещатель с питанием от сети постоянного тока номинальным напряжением 24 В с двумя кабельными вводами D18, устройством крепления металлорукава УКМ10, надпись на табличке «ВЫХОД».

Примечания:

1 Обозначения «Б» и «В» не указываются, если относятся к разряду «по умолчанию»;

2 Возможны другие исполнения оповещателей по индивидуальному заказу.

Приложение В – Обеспечение взрывозащищенности

(обязательное)

В.1 Оповещатель имеет взрывозащищенное исполнение, соответствует требованиям ГОСТ 31610.0, ГОСТ IEC 60079-1, ГОСТ 31610.28. Уровень зоны взрывозащиты – «1», уровень взрывозащиты «Gb» – взрывобезопасный, виды взрывозащиты – «взрывонепроницаемая оболочка» и искробезопасное оптическое излучение «ор is». Маркировка взрывозащиты – **1 Ex db op is IIB T4 Gb** по ГОСТ 31610.0.

В.2 Взрывозащищенность оповещателя в соответствии с маркировкой 1 Ex db op is IIB T4 Gb достигается за счет заключения его электрических цепей во взрывонепроницаемую металлическую оболочку по ГОСТ IEC 60079-1 и выполнением конструкции в соответствии с требованиями ГОСТ 31610.0, ГОСТ 31610.28.

В.3 Чертеж средств взрывозащиты оповещателя приведен на рисунке В.1.

В.4 Оболочка имеет высокую степень механической прочности, выдерживает давление взрыва и исключает передачу взрыва в окружающую среду. Взрывоустойчивость оболочки проверяется при изготовлении испытаниями избыточным давлением 1,0 МПа по ГОСТ IEC 60079-1.

Взрывонепроницаемость оболочки обеспечивается исполнением деталей и их соединением с соблюдением параметров взрывозащиты по ГОСТ IEC 60079-1.

Крепежные детали (болты) оболочки предохранены от самоотвинчивания применением пружинных шайб и имеют антикоррозионное покрытие.

Сопряжения деталей, обеспечивающих взрывозащиту вида «db», показаны на чертеже средств взрывозащиты, обозначены словом «Взрыв» с указанием параметров взрывозащиты.

На поверхностях, обозначенных «Взрыв», не допускаются забоины, трещины и другие дефекты. В резьбовых соединениях должно быть не менее пяти полных неповрежденных витков в зацеплении.

Для защиты поверхностей, обозначенных «Взрыв», от коррозии детали оболочки оповещателя, изготовленные из стали 20 и 09Г2С, имеют гальваническое покрытие Ц6.хр. Детали, изготовленные из слава АМг6 и АК7ч (Ал9), имеют гальваническое покрытие Хим.Окс.э. Детали изготовленные из слава ЛС59-1 имеют гальваническое покрытие Хим.Н6.тв.

Для предотвращения самоотвинчивания, кабельные вводы и резьбовая заглушка устанавливаются в коробку вводную на клей анаэробный «Анатерм-114» или аналогичный фиксатор резьбы.

Корпус, крышка и вводная коробка имеют защитное полиэфирное порошковое покрытие. Для предотвращения образования заряда статического электричества на наружной поверхности корпуса, крышки и вводной коробки толщина полиэфирного порошкового покрытия не превышает 1 мм.

Оболочка оповещателя имеет внешний и внутренний зажим заземления.

Контактные поверхности зажимов заземления для защиты от коррозии покрыты смазкой ЦИАТИМ-201 ГОСТ 6267-74.

Оболочка оповещателя имеет степень защиты от внешних воздействий IP66 по ГОСТ 14254. Герметичность оболочки обеспечивается применением резиновых

уплотнительных прокладок и колец.

В.5 Для предотвращения воспламенения, интенсивность пучка оптического излучения оповещателя ограничена температурным классом Т4 и соответствует искробезопасному оптическому излучению «ор is» в соответствии с ГОСТ 31610.28.

В.6 Максимальная температура наружной поверхности оповещателя соответствует температурным классам Т4, Т3, Т2, Т1.

В.7 На корпусе оповещателя имеется табличка с маркировкой согласно 4.1 Табличка содержит предупреждающую надпись: «ОТКРЫВАТЬ, ОТКЛЮЧИВ ПИТАНИЕ!».

В.8 Для предотвращения образования заряда статического электричества на поверхности светопропускающего элемента (смотровое окно на лицевой панели), на лицевую поверхность крышки нанесена предупредительная надпись: «ПРОТИРАТЬ ТОЛЬКО ВЛАЖНОЙ ТКАНЬЮ!»

В.9 На обратной стороне оповещателя (рисунок 1) на вводной коробке выполнена информационная маркировка типа и размера резьбы отверстий под кабельные вводы: «М25х1,5».

В.10 Оповещатель должен применяться с кабельными вводами завода-изготовителя или другими сертифицированными кабельными вводами, обеспечивающими взрывозащищенность устройств с уровнем зоны взрывозащиты – «1», видом взрывозащиты «взрывонепроницаемая оболочка «db»» в соответствии с ГОСТ 31610.0 и ГОСТ IEC 60079-1 для группы IIB и степени защиты оболочки от внешних воздействий не ниже IP66 по ГОСТ 14254. Кабельные вводы должны иметь рабочий температурный диапазон не менее $-50 \leq T \leq +60$ °С.

Конструкция узла присоединения кабельного ввода указана в чертеже средств взрывозащиты устройства (рисунок В.3).

Кабельный ввод должен обеспечивать закрепление кабеля с целью предотвращения растягивающих усилий и скручиваний, действующих на кабель в местах присоединения его жил к клеммным зажимам и выдергивания кабеля из уплотнительного кольца поз. 2 (рисунок В.3).

Взрывонепроницаемость и герметичность кабельного ввода достигается обжатием изоляции кабеля кольцом уплотнительным, материал которого стоек к воздействию окружающей среды в условиях эксплуатации.

Кабельный ввод D12 комплектуется кольцами уплотнительными предназначенными для уплотнения кабеля круглого сечения с наружным диаметром от 5 до 8 мм, от 8 до 10 мм и от 10 до 12 мм.

Кабельный ввод D18 комплектуется кольцами уплотнительными, предназначенными для уплотнения кабеля круглого сечения с наружным диаметром от 12 до 14 мм, от 14 до 16 мм и от 16 до 18 мм.

Диапазон допустимых наружных диаметров монтируемого кабеля указывается на торцевой поверхности кольца.

Металлические элементы кабельного ввода изготавливаются из нержавеющей стали марок 12Х18Н10Т, 14Х17Н2, стали марки 20, покрытой гальваническим цинком или латуни ЛС 59-1 (рисунок В.3, таблица 2). Втулки поз.3, 5, 7, изготовленные из стали 14Х17Н2 или AISI 431 имеют гальваническое покрытие Хим.Н6.тв.

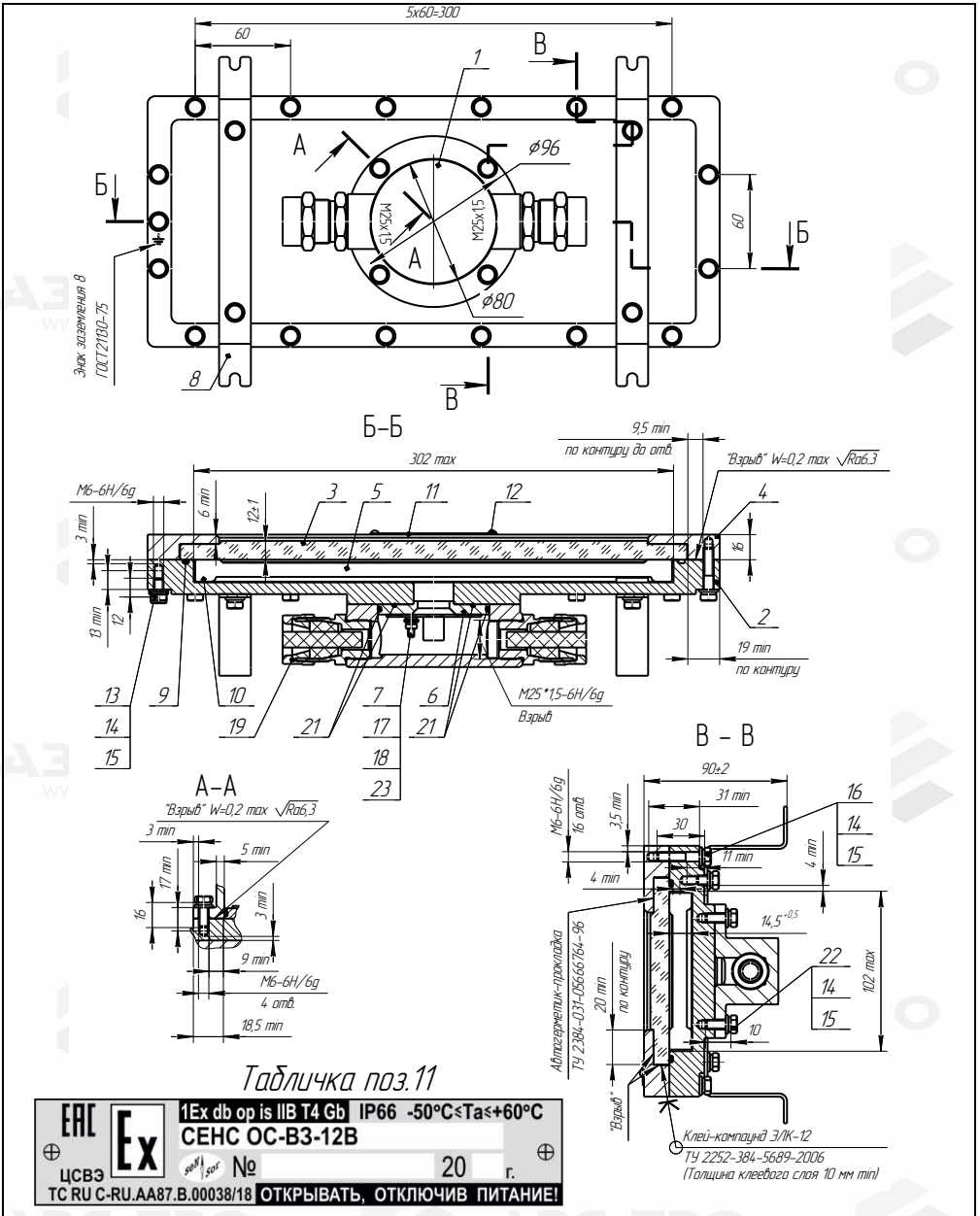


Рисунок В.1

Поз.	Наименование	Исполнение с корпусом из алюминия
1	Коробка вводная	Сплав АК7ч (АЛ9) ГОСТ 1583-93
2	Корпус	Сплав АМг6 ГОСТ 4784-2019
3	Окно смотровое	Стекло органическое СО-120-А-12 ГОСТ 10667-90/ Plexiglas GS EN263 Rohm GmbH & Co. KG (Германия)
4	Крышка	Сплав АМг6 ГОСТ 4784-2019
5	Оповещатель световой пожарный	Табло световое "Молния" - 12 В (- 24 В)
6	Фланец	Сплав АМг6 ГОСТ 4784-2019
7	Шпилька заземления	Сплав ЛС 59-1 ГОСТ 15527-2004
8	Кронштейн	Сталь 12Х18Н10Т ГОСТ 5632-2014
9	Прокладка	Смесь резиновая НО-68-1 НТА ТУ 38.0051166-2015/ шнур 1-5С 3,2х3,2 ГОСТ 6467-79
10	Пластина	Пластина губчатая ТУ 38.105867-75
11	Табличка	Сплав АМг2 ГОСТ 4784-2019
12	Заклепка	Заклепка 2х3.31 ГОСТ 10299-80 (Сплав АМг5 ГОСТ 4784-2019)
13	Болт	Болт М6-6gx12.58.019 ГОСТ 7805-70
14	Шайба	Шайба 6.01.019 ГОСТ 11371-78
15	Шайба	Шайба 6Н.65Г.019 ГОСТ 6402-70
16	Болт	Болт М6-6gx30.58.019 ГОСТ 7805-70
17	Шайба	Шайба 4Н.65Г.019 ГОСТ 6402-70
18	Гайка	Гайка М4-6Н.5.019 ГОСТ 5915-70
19	Кабельный ввод	по заказу (см. рисунок В.3)
21	Кольцо уплотнительное	Резина РС-26ч-5 ТУ 2512-01346521402-2003 - 2 шт.
22	Болт	Болт М6-6gx16.58.019 ГОСТ 7805-70
23	Шайба	Шайба 4.01.019 ГОСТ 11371-78

Рисунок В.2

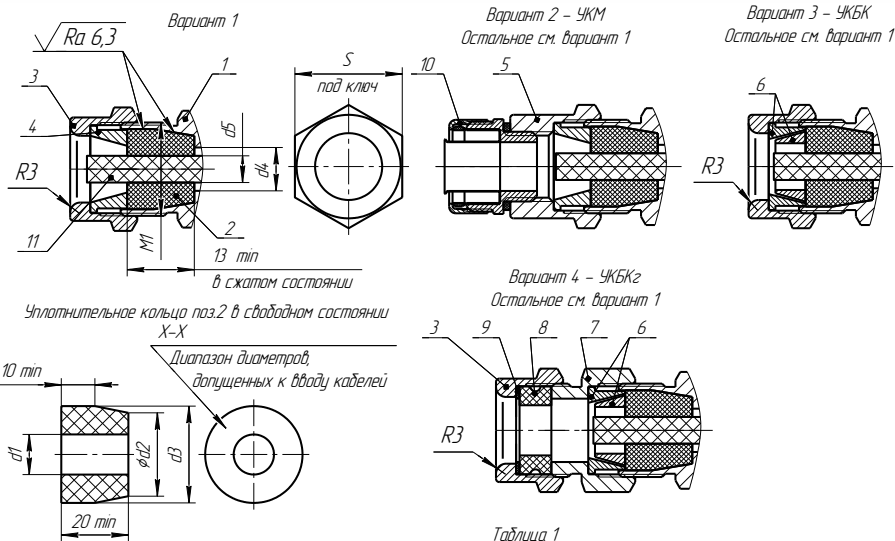


Таблица 1

Размеры кольца, мм			Диаметр вводимого кабеля, мм (X-X)	d4, мм	d5, мм	M1	S, мм	Момент затяжки втулки поз.3, 5, 7 Нм
d1	d2	d3						
8			5 – 8	13	7,5	M28x15-6H/g	32	30
10	20	24	8 – 10		–			
12			10 – 12		–			
14			12 – 14	19	13,5	M33x15-6H/g	36	70
16	25	29	14 – 16		–			
18			16 – 18		18			

Таблица 2

Поз	Наименование	Исполнение кабельного ввода из углеродистой стали	Исполнение кабельного ввода из нержавеющей стали	Исполнение кабельного ввода из латуни
1	Втулка	Сталь 20 ГОСТ 1050-2013	Сталь 12Х18Н10Т ГОСТ 5632-2014/АIS 321	ЛС 59-1 ГОСТ 15527-2004
2	Кольцо уплотнительное	Смесь резиновая НО-68-1 НТА ТУ 38.0051166-2015		
3	Втулка резьбовая	Сталь 20 ГОСТ 1050-2013	Сталь 12Х18Н10Т ГОСТ 5632-2014/АIS 431/14Х17Н2 ГОСТ 5632-2014	ЛС 59-1 ГОСТ 15527-2004
4	Втулка нажимная	Сталь 20 ГОСТ 1050-2013	Сталь 12Х18Н10Т ГОСТ 5632-2014/АIS 431/14Х17Н2 ГОСТ 5632-2014	ЛС 59-1 ГОСТ 15527-2004
5	Втулка УКМ	Сталь 20 ГОСТ 1050-2013	Сталь 12Х18Н10Т ГОСТ 5632-2014/АIS 431/14Х17Н2 ГОСТ 5632-2014	ЛС 59-1 ГОСТ 15527-2004
6	Втулка УБКБ	Сталь 20 ГОСТ 1050-2013	Сталь 12Х18Н10Т ГОСТ 5632-2014/АIS 431/14Х17Н2 ГОСТ 5632-2014	ЛС 59-1 ГОСТ 15527-2004
7	Втулка УБКБГ	Сталь 20 ГОСТ 1050-2013	Сталь 12Х18Н10Т ГОСТ 5632-2014/АIS 431/14Х17Н2 ГОСТ 5632-2014	ЛС 59-1 ГОСТ 15527-2004
8	Кольцо уплотнительное УБКБГ	Смесь резиновая НО-68-1 НТА ТУ 38.0051166-2015		
9	Шайба	Лист полиэтилена НД 1,0 ТУ 6-49-3-88		
10	Устройства крепления металлолуркава	<ul style="list-style-type: none"> Резьбовой крепежный элемент с наружной резьбой РКН-10/12, 15, 20, 22, 32/ 42 IP54, 337А ТУ 34.49-011-998564.33-2011 Соединитель герметичного металлолуркава ГЕРМ-СТ 16, 22, 25, 35/ Н-М2025, 32, 40х15 ТУ 16.90-020-454.16838-2008 	<ul style="list-style-type: none"> Модель М8Н-НС-М16М20, М25, М32 (1/2, 3/4, МР) 10/12, 15, 20, 22, 32/ IP67 ТУ 27.33.13.130-023-998564.33-2017 	<ul style="list-style-type: none"> Резьбовой крепежный элемент с наружной резьбой РКН-10/12, 15, 20, 22, 32/ 42 IP54, 337А ТУ 34.49-011-998564.33-2011 Соединитель герметичного металлолуркава ГЕРМ-СТ 16, 22, 25, 35/ Н-М2025, 32, 40х15 ТУ 16.90-020-454.16838-2008
11	Заглушка	Вместо крепежного элемента возможно крепление трубы Смесь резиновая НО-68-1 НТА (В-14-1 НТА) ТУ 38.0051166-2015 / Полиамид ПА6 влчный Б 1 сорт ТУ 6-05-988-87		

Рисунок В.3 – Кабельные вводы

Приложение Г – Типы устройств крепления кабельного ввода

(обязательное)

Условное обозначение для заказа устройства крепления кабельного ввода приведено в приложении Б (таблица).

Корпус изготавливается с кабельными вводами **D12** или **D18**.

Каждый кабельный ввод комплектуется тремя кольцами уплотнительными. Одно кольцо устанавливается в кабельный ввод, два других находятся в комплекте монтажных частей. Каждое кольцо имеет свой диапазон допустимых наружных диаметров монтируемого кабеля. Этот диапазон указывается на торцевой поверхности кольца.

На рисунке Г.1 приведены возможные варианты исполнения устройства крепления кабельного ввода.

Кабельный ввод **D12** комплектуется кольцами уплотнительными предназначенными для уплотнения кабеля круглого сечения с наружным диаметром от 5 до 8 мм, от 8 до 10 мм и от 10 до 12 мм.

Кабельный ввод **D18** комплектуется кольцами уплотнительными предназначенными для уплотнения кабеля круглого сечения с наружным диаметром от 12 до 14 мм, от 14 до 16 мм и от 16 до 18 мм.

Примечание – Для варианта исполнения кабельного ввода УКБК вышеуказанные размеры относятся к диаметру кабеля без брони.

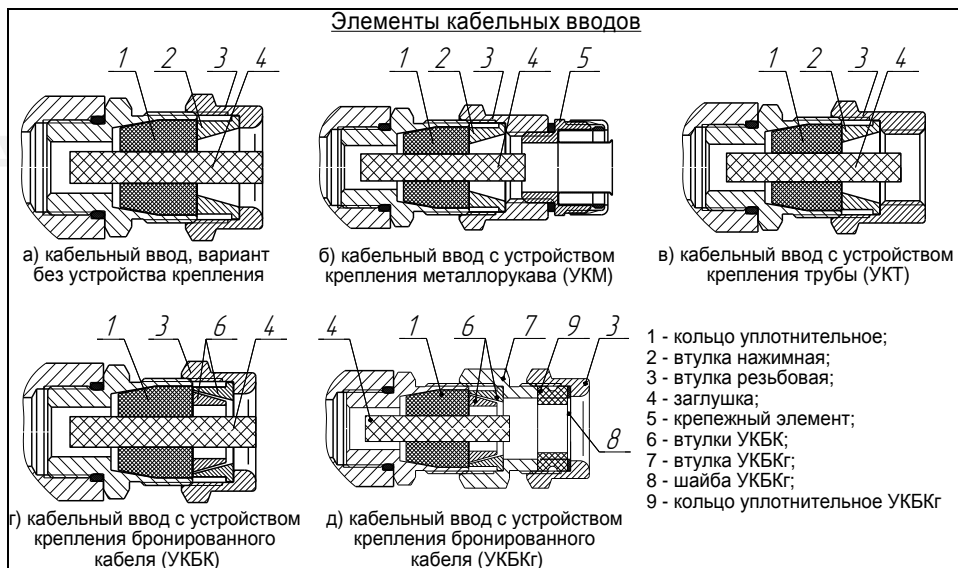


Рисунок Г.1

Кабельные вводы, изготавливаемые без устройства крепления (рисунок Г.1 а), содержат кольцо уплотнительное 1, втулку нажимную 2, втулку резьбовую 3, заглушку 4.

Варианты исполнения кабельных вводов с устройством крепления металлорухава содержат втулку резьбовую 3 с резьбой под крепежный элемент 5, в котором фиксируется металлорухав (рисунок Г.1 б).

Кабельный ввод **D12** имеет варианты исполнения **УКМ10, УКМ12, УКМ15**, для крепления металлорукава с внутренним диаметром 10, 12 и 15 мм соответственно.

Кабельный ввод **D18** имеет вариант исполнения **УКМ20** для крепления металлорукава с внутренним диаметром 20 мм.

По согласованию с заказчиком возможны другие варианты устройства крепления металлорукава.

Варианты исполнения кабельных вводов с устройством крепления бронированного кабеля (рисунок Г.1 г) содержат втулки 6 для фиксации брони кабеля при наворачивании втулки резьбовой 3.

Кабельный ввод **D12** имеет вариант исполнения **УКБК16** для крепления бронированного кабеля с диаметром по броне до 16 мм.

Кабельный ввод **D18** имеет вариант исполнения **УКБК21** для крепления бронированного кабеля с наружным диаметром по броне до 21 мм.

Крепление УКБК обеспечивает надежное электрическое соединение оболочки бронированного кабеля с корпусом.

Варианты исполнения кабельных вводов с устройством крепления бронированного кабеля герметичным (рисунок Г.1 д) содержат втулки 6 для фиксации брони кабеля при наворачивании втулки УКБКг 7. Дополнительно, для герметизации по оболочке кабеля, устанавливаются кольцо уплотнительное УКБКг 9 и шайба УКБКг 8, которые поджимаются втулкой резьбовой 3.

Каждый кабельный ввод УКБКг комплектуется двумя кольцами уплотнительными УКБКг 9. Одно кольцо устанавливается в кабельный ввод, другое находится в комплекте монтажных частей. Каждое кольцо имеет свой диапазон допустимых наружных диаметров монтируемого кабеля. Этот диапазон указывается на торцевой поверхности кольца.

Вариант исполнения **УКБКг16** для кабельного ввода **D12** предназначен для крепления бронированного кабеля с диаметром по броне до 16 мм и наружным диаметром по оболочке от 10 до 15 мм или от 14 до 19 мм.

Вариант исполнения **УКБКг21** для кабельного ввода **D18** предназначен для крепления бронированного кабеля с диаметром по броне до 21 мм и наружным диаметром по оболочке от 15 до 20 мм или от 19 до 24 мм.

Крепление УКБКг обеспечивает надежное электрическое соединение оболочки бронированного кабеля с корпусом.

Варианты исполнения кабельных вводов с устройством крепления трубы (рисунок Г.1 в) содержат втулку резьбовую 3 с внутренней резьбой под крепление трубы.

Кабельный ввод **D12** имеет вариант исполнения **УКТ1/2** для крепления трубы с наружной резьбой G1/2.

Кабельный ввод **D18** имеет вариант исполнения **УКТ3/4** для крепления трубы с наружной резьбой G3/4.

По согласованию с заказчиком возможны другие варианты устройства крепления трубы.



AZS PRO
WWW.AZS.PRO



AZS PRO
WWW.AZS.PRO

AZS PRO
WWW.AZS.PRO



AZS PRO
WWW.AZS.PRO



AZS PRO
WWW.AZS.PRO



AZS PRO
WWW.AZS.PRO

AZS PRO
WWW.AZS.PRO



AZS PRO
WWW.AZS.PRO



AZS PRO
WWW.AZS.PRO



AZS PRO
WWW.AZS.PRO

AZS PRO
WWW.AZS.PRO



AZS PRO
WWW.AZS.PRO





AZS PRO
WWW.AZS.PRO



AZS PRO
WWW.AZS.PRO

AZS PRO
WWW.AZS.PRO



AZS PRO
WWW.AZS.PRO



AZS PRO
WWW.AZS.PRO



AZS PRO
WWW.AZS.PRO

AZS PRO
WWW.AZS.PRO



AZS PRO
WWW.AZS.PRO



AZS PRO
WWW.AZS.PRO



AZS PRO
WWW.AZS.PRO

AZS PRO
WWW.AZS.PRO



AZS PRO
WWW.AZS.PRO

