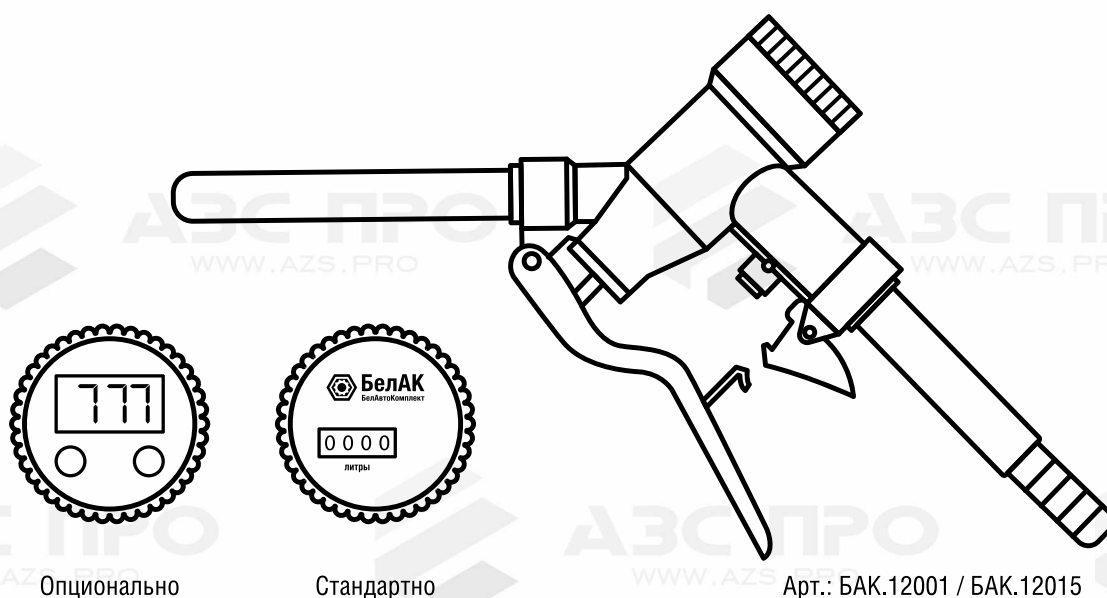


## Пистолет топливораздаточный ручной с механическим счётчиком

**БАК.12001 / БАК.12015 / БАК.12020 / БАК.12021**

### Руководство по эксплуатации



Пистолет топливораздаточный с механическим счётчиком, оборудованным цифровым или аналоговым табло (опционально), «БелАК» БАК.12001 / БАК.12015 / БАК.12020 / БАК.12021 — это простой и надёжный продукт для розлива и учёта нефтепродуктов, заправки транспортных средств и иной техники. Пистолет может работать с любыми насосами с соответствующими техническим характеристикам изделия параметрами и имеющими байпас клапан, включая гравитационные устройства (допустимый перепад высот для гравитационных устройств: от 2 до 10 метров). Пистолет пригоден для розлива и учёта дизельного топлива, керосина, бензина и других нефтепродуктов.

Механический счётчик, которым оборудован пистолет, удобен для использования, так как оператору не нужно отвлекаться от процесса заправки, а показания учёта отображаются прямо на пистолете. Счётчик обладает высокой точностью измерения, лёгкой и компактной конструкцией.

Перед использованием изделия внимательно прочтите данное руководство.

## Содержание

I. Технические характеристики .....	3
II. Устройство и принцип работы .....	3
III. Инструкция по установке и использованию .....	4

**АЗС ПРО**  
WWW.AZS.PRO



**АЗС ПРО**  
WWW.AZS.PRO



**АЗС ПРО**  
WWW.AZS.PRO



**АЗС ПРО**  
WWW.AZS.PRO

**АЗС ПРО**  
WWW.AZS.PRO



**АЗС ПРО**  
WWW.AZS.PRO



**АЗС ПРО**  
WWW.AZS.PRO



**АЗС ПРО**  
WWW.AZS.PRO

**АЗС ПРО**  
WWW.AZS.PRO



**АЗС ПРО**  
WWW.AZS.PRO



## I. Технические характеристики

Счётчик пистолета откалиброван и проверен на заводе. Номер акта счётно-измерительной комиссии:

1. Диаметр носика и скорость потока:

Модель	БАК.12020	БАК.12001 БАК.12015	БАК.12021
Диаметр носика	15 мм	25 мм	32 мм
Минимальная скорость потока	15 л/мин	25 л/мин	32 л/мин
Рабочая скорость потока	25 л/мин	35 л/мин	65 л/мин
Максимальная скорость потока	40 л/мин	60 л/мин	120 л/мин
Диапазон измерения счётчика	1~9999	1~9999	1~9999

2. Допустимая погрешность измерения счётчика:  $\pm 1\%$

3. Данные получены при работе с бензином. Если среда представляет собой керосин или дизельное топливо, то показания расходомера должны быть скорректированы. Подробнее см. Статью 5 пункта 3

4. Максимальное рабочее давление: 0.3МПа

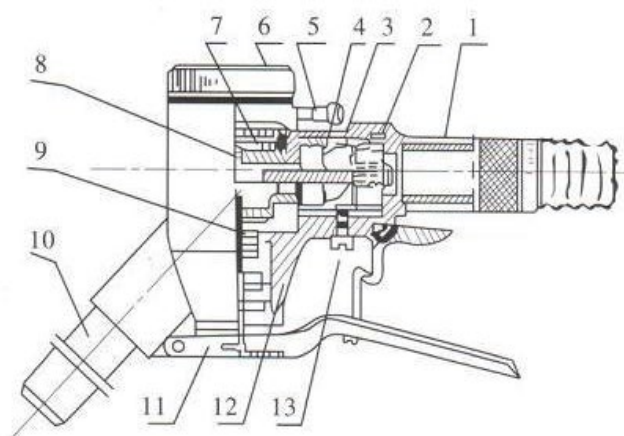
## II. Устройство и принцип работы

Ручной топливораздаточный пистолет состоит из трёх основных частей: счётчика, измерительной камеры и основного корпуса. Табло счётчика может быть либо механическим, либо цифровым, в зависимости от модели. Погрешность измерения и функционал счётчиков одинаков. Отличается лишь способ отображения информации. Оба типа счётчика имеют измеритель разовой выдачи, сбрасываемый на 0.

После нажатия на активационный рычаг, жидкость заполнит измерительную камеру. Колесо счётчика начнёт вращаться, крутящий момент через червячную передачу передастся на считывающее устройство, и показания учёта отобразятся на табло счётчика. При этом жидкость будет вытекать из носика пистолета, а объём прошедшей через дозатор жидкости, будет показываться на табло в реальном времени.

Основные элементы пистолета

1. Впускной штуцер
2. Резиновая подушка
3. Базовая стойка
4. Рабочее колесо
5. Сброс счётчика на ноль
6. Табло счётчика
7. Магнитный регистратор (опционально для счётчика с цифровым табло)
8. Червячный механизм
9. Механизм главного клапана
10. Носик для выдачи жидкости
11. Активационный рычаг
12. Корпус пистолета
13. Регулировочный винт



### III. Инструкция по установке и использованию

Перед установкой пистолета необходимо тщательно очистить шланг подачи топлива, соединительный фитинг и впускной штуцер пистолета. После чего соединить шланг подачи топлива с входным штуцером и надёжно зафиксировать соединение. Перед первым использованием обязательно следует проверить герметичность соединения шланга с пистолетом. Внутренний диаметр шланга должен соответствовать диаметру входного штуцера пистолета. Для моделей: БАК.12020, БАК.12001, БАК.12015 — 25мм; для модели БАК.12021 — 32 мм.

**ВНИМАНИЕ!** Используйте только шланги из маслобензостойких материалов в системе перекачки и выдачи топлива. Использование обычных резиновых шлангов не безопасно!

1. Объём выдаваемой жидкости не должен превышать возможности учёта счётчика пистолета. Для разовой выдачи – 9999 литров.
2. Уровень выдаваемой жидкости не должен находиться в диапазоне от 2 до 10 метров выше уровня пистолета (для гравитационных систем выдачи).
3. Обязательно используйте фильтры грубой и тонкой очистки в системе выдачи топлива.
4. Счётчик учёта выдаваемой жидкости, встроенный в пистолет, является прибором высокой точности. Берегите его от механических повреждений, ударов и падений. В случае проведения ремонтных работ с разборкой счётчика или пистолета обязательна последующая калибровка счётчика.

(1) Погрешность калибровочного сосуда не должна превышать  $\pm 0,2\%$ .

(2) Проводите калибровку на малом, среднем и большом объёме выдаваемого топлива.

Точность измерения счетчика рассчитывается по следующей формуле:

$$E = \frac{V \text{ по счётчику} - V \text{ калиб. сосуд}}{V \text{ калиб. сосуд}} \times 100\%$$

$V$  калиб. сосуд

Условные обозначения:  $E$  — точность измерения (%);  $V$  по счётчику — объём, отображаемый на дисплее счётчика (л);  $V$  калиб. сосуд — объём калибровочного сосуда (л)

Во время калибровки, если необходимо отрегулировать точность счетчика, разберите свинцовое уплотнение, снимите монтажный винт свинцового уплотнения, затем отвинтите крепежный винт и закрутите положительный регулировочный винт, после чего выкрутите отрицательный регулировочный винт. После того, как регулировка закончена, соберите механизм в обратном порядке.

5. Данный пистолет измеряет объём выдаваемого топлива через измерение скорости потока. Поэтому показания счётчика будут зависеть от вязкости перекачиваемой жидкости. Изначально счётчик откалиброван на бензине. Поэтому для работы с дизельным топливом или керосином нужно провести дополнительную калибровку на месте. Также существенную роль играет температура внешней среды. При низких температурах вязкость керосина и дизеля сильно увеличивается. Требуется вводить поправочные коэффициенты учёта. Формула расчёта следующая: реальный объём топлива = поправочный коэффициент  $\times$  отображаемое на дисплее значение (литры)

Поправочные коэффициенты: (1) Для керосина: 0.994

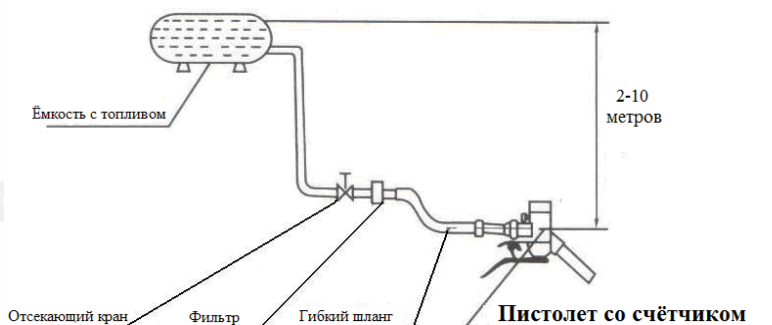
(2) Для дизельного топлива при температуре выше  $+10^\circ\text{C}$  — 0.978.

Для дизельного топлива при температуре ниже  $+10^\circ\text{C}$  — 0.957.

(Пример расчёта): Выдаётся дизельное топливо при температуре  $+13^\circ\text{C}$ , счётчик показывает 150 литров.

Получается, что реальный объём выданного топлива =  $0.978 \times 150$  литров = 146.7 литров

**Чертеж установки гравитационной системы выдачи топлива**



ПРЕТЕНЗИИ ПО КАЧЕСТВУ ПРИНИМАЮТСЯ  
ПО МЕСТУ ПРИОБРЕТЕНИЯ ТОВАРА, ЛИБО:

ООО «БелАК-Рус»  
г. Санкт-Петербург, Старо-Петергофский проспект,  
дом 24, корпус 6, литер «А»

Сделано в КНР

Гарантия: 12 мес.\*

ГАРАНТИЙНЫЙ ТАЛОН:

\*Гарантия не распространяется на повреждения, вызванные несчастным случаем, неправильным использованием или неправильной установкой.

Наименование продавца \_\_\_\_\_

Дата продажи \_\_\_\_\_

Подпись продавца \_\_\_\_\_

Штамп продавца \_\_\_\_\_

\*обязательно заполнение информации в гарантийном талоне