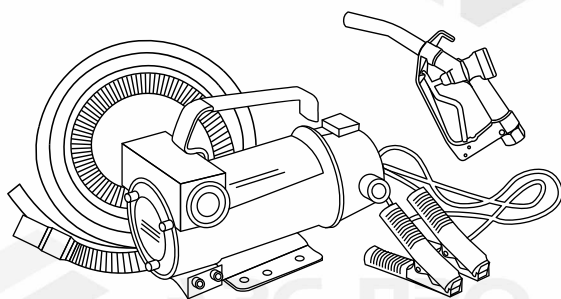
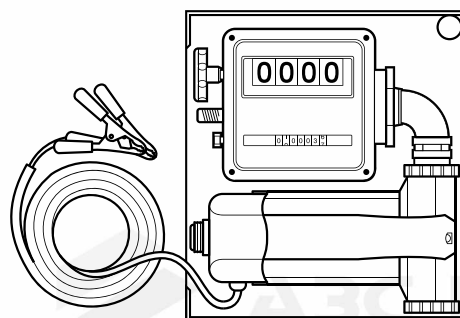


Станции и мини-ТРК для перекачки топлива «Стандарт-м», «Антей комплекс», «Арес комплекс», «Атлант»

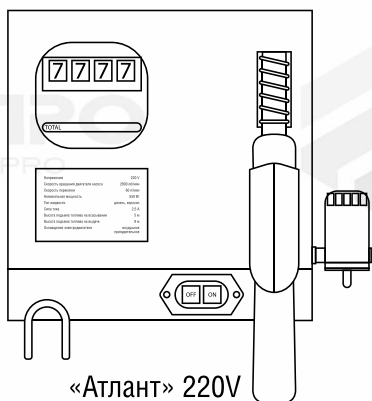
Руководство по эксплуатации



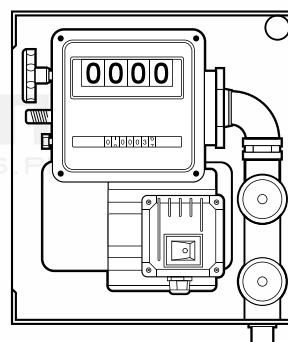
«Стандарт-М» 12V / 24V
Арт.: БАК.11014 / БАК.11015



«Антей комплекс» 12V / 24V
Арт.: БАК.12082 / БАК.12084



«Атлант» 220V
Арт.: БАК.12088



«Арес комплекс» 220V
Арт.: БАК.12060

Станции и мини-ТРК для перекачки топлива «БелАК» марок: «Стандарт-м», «Атлант», «Антей комплекс» и «Арес комплекс», независимо от напряжения питания и комплектации, предназначены для перекачки только дизельного топлива и керосина. Запрещено перекачивать данными устройствами воду и жидкости на её основе, тяжелые нефтепродукты (мазут, масла), бензин, горючие спирты, растворители и другие легковоспламеняющиеся жидкости с высокой степенью летучести паров.

Топливные помпы «БелАК» обеспечивают высокую производительность при небольшом потреблении энергии; обладают пониженным уровнем шумности и могут быть использованы для заправки транспортных средств. Укомплектованы топливораздаточными пистолетами и счётчиками (опционально), а также шлангами забора и выдачи топлива (опционально).

Перед использованием изделия внимательно прочтите данное руководство.

ВНИМАНИЕ! ЗАПРЕЩЕНО ДЛЯ БЕНЗИНА!

Содержание

I.Правила техники безопасности	3
II.Обслуживание насоса	3
III.Возможные неисправности и их устранение	4
IV.Технические характеристики	5



I. Правила техники безопасности

1. Перед каждым использованием проводите визуальный осмотр насоса.

Не используйте устройство, если имеются механические повреждения, потёки жидкости, оплавления пластика или проводов, перетёрта изоляция проводов питания. Никогда не пренебрегайте правилами техники безопасности. Это может привести к несчастному случаю!

2. Используйте устройство только по прямому назначению.

Запрещается вносить изменения в конструкцию насоса.

3. Используйте насос только в безопасных условиях. Запрещено пользоваться насосом в помещениях с разливами топлива, высокой концентрацией паров бензина, утечками горючего газа и так далее.

4. Если шнур питания устройства повреждён, его следует заменить на новый.

Запрещается ремонтировать повреждённый шнур питания насоса.

5. Напряжение питания насосов должно соответствовать указанному на самих изделиях. Максимальное допустимое отклонение напряжения питания источника $\pm 10\%$.

6. Никогда не поднимайте, не переносите и не закрепляйте устройство с помощью кабеля питания!

7. Перед включением насоса убедитесь, что место соединения проводов питания и источника питания размещено в зоне, защищённой от попадания влаги.

8. Перед проведением работ по техническому обслуживанию обязательно отключите питание насоса.

9. Важно! Не подвергайте насос воздействию прямых струй воды или дождя.

10. Важно! Оберегайте насос от попадания пыли и мелких твёрдых частиц.

Класс пылевлагозащиты электродвигателей насосов: IP42

!ВНИМАНИЕ! НАСОС НЕ ДОЛЖЕН РАБОТАТЬ ВХОЛОСТУЮ!

II. Обслуживание насоса

1. Насос не требует особого технического обслуживания, но для длительной и эффективной работы рекомендуется регулярно осматривать насос и устранять неисправности в случае их раннего выявления.

2. Внимание! Перед каждым осмотром или обслуживанием насос необходимо отключить от источника питания.

3. Если насос долго не использовался, перед первым включением проверьте работу ротора.

III Возможные неисправности и их устранение

Двигатель насоса не запускается

Причина	Способ устранения
Неправильно подключен источник питания	Проверьте полярность подключения и напряжение источника питания. Оно не должно отклоняться от указанного на насосе более чем на $\pm 5\%$
Ротор заблокирован — отключен термоконтроллер	Очистите ротор насоса
Двигатель всё равно не запускается	Необходим ремонт электродвигателя. Обратитесь в сервисную мастерскую.

Низкая скорость потока на выдаче

Причина	Способ устранения
Превышена максимальная высота всасывания	Переместите насос ближе к поверхности перекачиваемой жидкости
Загрязнён фильтр грубой очистки на конце всасывающей линии	Очистите фильтр
Уровень перекачиваемой жидкости очень быстро падает	Опустите глубже всасывающий шланг
Мощность насоса снижена из-за износа или загрязнения рабочих частей	Проведите чистку насоса и замените изношенные части

Насос не всасывает топливо

Причина	Способ устранения
Шланг забора топлива не погружен в перекачиваемую жидкость	Погрузите конец шланга забора топлива в перекачиваемую жидкость
Не хватает мощности всасывания	Добавьте немного перекачиваемой жидкости внутрь насоса через отверстие для всасывания топлива
Всасывающая линия не герметична	Проверьте герметичность всасывающей линии на возможные утечки
Загрязнён фильтр грубой очистки на конце всасывающей линии	Очистите фильтр

Насос не всасывает топливо

Причина	Способ устранения
Нарушена проходимость всасывающего шланга	Очистите всасывающий шланг от посторонних предметов
Превышена максимальная высота всасывания	Переместите насос ближе к поверхности перекачиваемой жидкости

Терморегулятор отключает насос

Причина	Способ устранения
Двигатель перегружен — слишком много механических загрязнителей в жидкости, либо жидкость слишком вязкая	Очистите всасывающий шланг от посторонних предметов
	Переместите насос ближе к поверхности перекачиваемой жидкости

I V. Технические характеристики

Модель	«Стандарт-М»	«Антей комплекс»	«Арес комплекс»	«Атлант»
Скорость потока	20 - 50 л/мин	20 - 80 л/мин	20 - 60 л/мин	20 - 60 л/мин
Напряжение питания	БАК.11014 (—) 12 V БАК.11015 (—) 24 V	БАК.12082 (—) 12 V БАК.12084 (—) 24 V	БАК.12060 (~) 220 В + 10% 50 Гц / 60 Гц	БАК.12088 (~) 220 В + 10% 50 Гц / 60 Гц
Максимальное рабочее давление	3 Bar			
Характеристики электро-двигателя	Мощность: 0.175 кВт Частота вращения: 3000 об/мин	Мощность: 0.3 кВт Частота вращения: 4000 об/мин	Мощность: 0.55 кВт Частота вращения: 2800 об/мин	Мощность: 0.55 кВт Частота вращения: 2800 об/мин
Резьба вход / выход	BSP 1"	BSP 1"	BSP 5/4"	BSP 5/4"
Пистолет	Ручной без автоматического отсекаателя, универсальный 1"	Ручной без автоматического отсекаателя, универсальный 1"	Ручной без автоматического отсекаателя, универсальный 1"	Ручной без автоматического отсекаателя, универсальный 1"
Счётчик	/	Механический обнуляемый тарируемый	Механический обнуляемый тарируемый	Механический обнуляемый тарируемый
Шланг забора топлива	1,5 м	1,5 м	1,5 м	2 м
Шланг выдачи топлива	4 м	4 м	4 м	4 м

Модель	«Стандарт-М»	«Антей комплекс»	«Арес комплекс»	«Атлант»
База	Металлическая база	Металлическая база	Металлическая база	Полный металлический корпус
Диапазон рабочих t°	-25 °С - +55 °С			
Относительная влажность	30% - 90%			
Атмосферное давление	86 кПа - 106 кПа			

ПРЕТЕНЗИИ ПО КАЧЕСТВУ ПРИНИМАЮТСЯ
ПО МЕСТУ ПРИОБРЕТЕНИЯ ТОВАРА, ЛИБО:

ООО «БелАК-Рус»
г. Санкт-Петербург, Старо-Петергофский проспект,
дом 24, корпус 6, литер «А»

Сделано в КНР
Гарантия: 12 мес.*

Гарантийный талон:

*Гарантия не распространяется на повреждения, вызванные несчастным случаем, неправильным использо-
ванием или неправильной установкой.

Наименование продавца _____

Дата продажи _____

Подпись продавца _____ Штамп продавца _____

*обязательно заполнение информации в гарантийном талоне