

Датчик уровня ПМП-022

Контроль переполнения резервуаров с плавающей крышей (понтон)

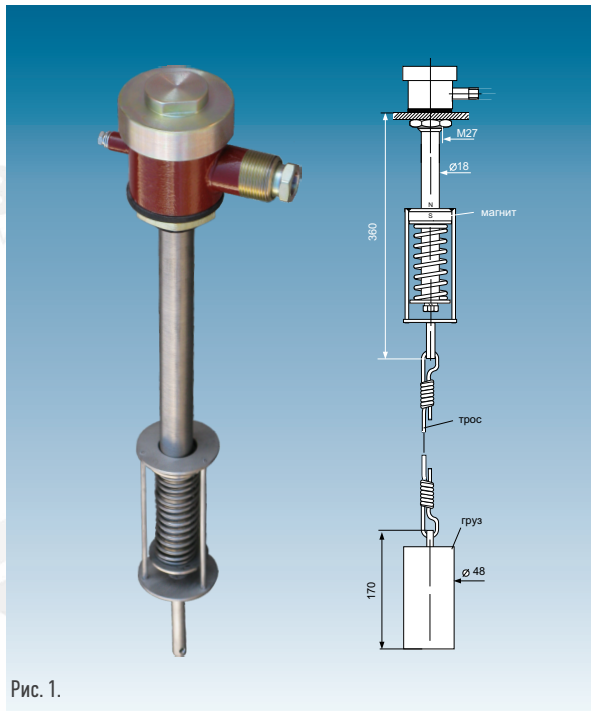


Рис. 1.

Назначение

Датчик уровня ПМП-022 предназначен для контроля верхнего уровня нефти, нефтепродуктов в резервуарах с плавающей крышей (понтон).

Устройство, принцип работы

Датчик ПМП-022 (рис. 1) состоит из направляющей - трубы, корпуса с крышкой. На направляющей находятся подвижный магнит и пружина. Пружина соединена тросом (проволока Ø2, сталь 12Х18Н10Т) с металлическим грузом. В направляющей находится геркон. Груз, подвешенный на тросе, сжимая пружину, отводит магнит вниз, и он не воздействует на геркон. При достижении верхнего контролируемого уровня, понтон, находящийся на поверхности жидкости, поднимает груз. При этом пружина, разжимаясь, подводит магнит к геркону, вызывая его переключение. Уровень срабатывания устанавливается длиной троса. Для удовлетворения требований по дублированию элементов системы предусматривается соединение датчиков одним кабелем (рис. 2) с использованием сигнализатора МС-3-2Р-... (в данной системе предусмотрено отключение перекачивающего насоса при обрыве кабеля).

Обозначение и варианты исполнения

Обозначение датчиков уровня образуется перечислением условных обозначений вариантов исполнения, указанных в разделе "ПМП. Варианты исполнения", которые записываются через тире: ПМП-022-[1]-[4]-[5]-[12Д12Г]-[длина троса, м], например: "ПМП-022-М27-W5DH3-3" (длина троса 3 м).

По умолчанию в заказе датчики уровня поставляются с маркировкой взрывозащиты 1ExdIIBT3. Датчики уровня с выходом W5DH3 (и W5H3) могут поставляться с маркировкой взрывозащиты 0ExialIIBT6 для совместного применения с сигнализатором МС-3-2Р-..., что указывается в обозначении, например: "ПМП-022-...-W5DH3-0ExialIIBT6".

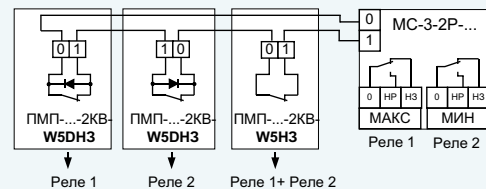
Если существует вероятность застревания понтона в резервуаре, то дополнительно (или вместо одного из датчиков) устанавливается датчик уровня типа ПМП-152/052 с выходом W5DH3 или W5H3.

Технические параметры

1	Тип датчика уровня	ПМП-022	ПМП-022-W5DH3 (-W5H3)
2	Тип выхода	W5, W30, DC24, AC24/220	W5DH3 (W5H3)
3	Погрешность установки контрольных уровней, мм	+ - 10	
4	Тип кабельного ввода	D12 (по умолчанию), D18	
5	Диапазон температур окружающей среды, град. С	-50...+60 (от -60 по заказу для W5, W5DH3)	
6	Степень защиты от воды и пыли по ГОСТ 14254	IP66	
7	Климатическое исполнение по ГОСТ 15150	УХЛ1*	
8	Маркировка взрывозащиты	1ExdIIBT3	1ExdIIBT3 или 0ExialIIBT6
9	Масса, ориентировочно, кг	2	
10	Средний срок службы, лет	15 лет	

Схемы соединений

Вариант А



Вариант Б

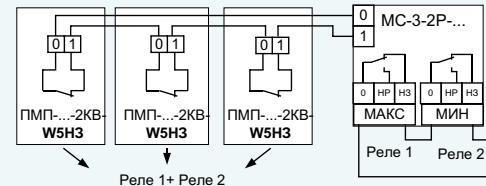


Рис. 2.