



**EAC**

**AZS PRO**  
WWW.AZS.PRO



**AZS PRO**  
WWW.AZS.PRO

Код ОКП 36 8912

Код ТН ВЭД 8481 40 900 9

**КЛАПАН ДЫХАТЕЛЬНЫЙ МЕХАНИЧЕСКИЙ  
СО ВСТРОЕННЫМ ОГНЕПРЕГРАДИТЕЛЕМ  
СМДК-50ГМ**

**Руководство по эксплуатации  
СМДК-50ГМ РЭ**



Настоящее руководство по эксплуатации предназначено для изучения устройства, способов монтажа, текущего ремонта, приемки, испытания клапана совмещенного дыхательно-го механического СМДК.

Руководство по эксплуатации совмещено с паспортом и содержит все его необходимые разделы.

*Уважаемый потребитель, просим Вас внимательно изучить настоящее руководство по эксплуатации, что позволит Вам оптимально и безопасно использовать эксплуатационные качества клапана.*

## 1 ОСНОВНЫЕ СВЕДЕНИЯ ОБ ИЗДЕЛИИ И ТЕХНИЧЕСКИЕ ДАННЫЕ

### 1.1 Основные сведения об изделии

Клапан СМДК-50ГМ по всем размерам, конструкции и техническим параметрам полностью соответствует клапану СМДК-50ААН

Адрес завода-изготовителя

Декларация о соответствии ТР ТС 010/2011  
«О безопасности машин и оборудования» № RU Д-RU.АЛ32.В.02085.  
Срок действия декларации с 16.03.2015 по 15.03.2020.

### 1.2 Назначение

Совмещенный механический дыхательный клапан предназначен для регулирования давления в газовом пространстве резервуаров для хранения нефти и нефтепродуктов и защиты от попадания пламени и искр внутрь резервуара.

По устойчивости к воздействию климатических факторов внешней среды клапаны изготавливаются в исполнении У1 и УХЛ1 по ГОСТ 15150-69.

Пример обозначения при заказе:

СМДК-50ГМ У1 ТУ 3689-003-10524112-2006,

где 50 – условный проход клапана,

Г – конструктивное исполнение по конфигурации – «грибок»;

М – конструктивное исполнение по подсоединению – муфтовое;

У1 - вид климатического исполнения и категория размещения по ГОСТ 15150-69.

## 2 ТЕХНИЧЕСКИЕ ХАРАКТЕРИСТИКИ

2.1 Основные параметры и размеры клапана должны соответствовать значениям, приведенным в таблице 1:

Таблица 1

Наименование параметра		Значение параметра
Условный проход DN		50
Пропускная способность, м <sup>3</sup> /ч		25
Давление срабатывания, мм вод. ст.		160-180
Вакуум срабатывания, мм вод. ст.		20-25
Материал корпуса и огнепреграждающего элемента		Алюминиевый сплав
Габаритные размеры, мм, не более	-диаметр D	118
	-высота H	182
Присоединительные размеры	G	G2-A
Масса, кг, не более		2,1

### 3 КОМПЛЕКТНОСТЬ ПОСТАВКИ

В комплект поставки клапана входят:

- клапан дыхательный СМДК-50ГМ , 1 шт.;
- руководство по эксплуатации 1 шт.

### 5 ПОДГОТОВКА К РАБОТЕ

Перед монтажом клапан необходимо осмотреть с целью обнаружения дефектов, полученных при транспортировании. Для осмотра целостности рабочих поверхностей седла необходимо:

- снять крышку 4, отвернув три винта;
- проверить легкость хода тарелок и прилегание их к седлам (визуально);
- убедившись в целостности и работоспособности клапана и его деталей установить на место крышку 4 и закрепить винтами.

**ВНИМАНИЕ! ЗАПРЕЩАЕТСЯ УСТАНОВКА КЛАПАНА С ПОВРЕЖДЕННЫМИ ПОВЕРХНОСТЯМИ ТАРЕЛОК ВАКУУМА И ДАВЛЕНИЯ.**

Клапан установить с помощью резьбового соединения на монтажный патрубок резервуара.

### 6 ТЕХНИЧЕСКОЕ ОБСЛУЖИВАНИЕ

6.1 При эксплуатации производить осмотр клапана в следующие сроки:

- при положительной температуре окружающего воздуха - не реже одного раза в месяц,
- при отрицательной температуре окружающего воздуха - не реже двух раз в месяц,
- при температуре ниже  $-40^{\circ}\text{C}$  - не реже 1 раза в неделю.

6.2 При осмотрах необходимо проверять целостность рабочих поверхности тарелок клапана, очищать тарелку и внутреннюю поверхность корпуса клапана от отложений снега, льда и инея. Допускается увеличение сроков между осмотрами в осенне-зимний период до 15 дней, если в условиях эксплуатации не отмечаются отложения инея и льда на тарелках и внутренних поверхностях клапана. При профилактических осмотрах для снятия загрязнений детали необходимо промыть бензином или растворителем и продуть сжатым воздухом.

6.3 Два раза в год, летом и зимой, проводится измерение рабочего давления и вакуума в резервуаре при проведении операций по его заполнению и опорожнению.

6.4 Огнепреграждающий элемент через 5 лет эксплуатации заменить новым

### 7 МЕРЫ БЕЗОПАСНОСТИ

Учитывая, что клапан работает в условиях, требующих повышенную искробезопасность, замена материалов клапана не допускается.

**ВНИМАНИЕ! ОСМОТР И РЕМОНТ КЛАПАНА ПРОИЗВОДИТЬ ЛИШЬ ПОСЛЕ ПРЕКРАЩЕНИЯ ОПЕРАЦИЙ ПО ПРИЕМУ И ОТПУСКУ ПРОДУКТА ИЗ РЕЗЕРВУАРА, НА КОТОРОМ УСТАНОВЛЕН КЛАПАН.**

При обслуживании и ремонте клапана использовать омедненный инструмент и приспособления, исключая искрообразование. К обслуживанию клапана допускать только обученный персонал, знающий устройство и принцип работы клапана.

**ВНИМАНИЕ! ПРИ ВЫПОЛНЕНИИ ОСМОТРОВ ОБСЛУЖИВАЮЩИЙ ПЕРСОНАЛ ДОЛЖЕН НАХОДИТЬСЯ С НАВЕТРЕННОЙ СТОРОНЫ.**

В остальных случаях пользоваться «Правилами технической эксплуатации металлических резервуаров и инструкций по их ремонту».

### 8 ГАРАНТИИ ИЗГОТОВИТЕЛЯ

8.1 Предприятие-изготовитель гарантирует соответствие клапана дыхательного техническим требованиям ТУ 3689-003-10524112-2006 при условии соблюдения потребителем условий эксплуатации, транспортирования и хранения.

8.2 Предприятие – изготовитель гарантирует работу изделия в течение 12 месяцев со дня ввода в эксплуатацию, но не более 18 месяцев со дня с момента отгрузки с предприятия–изготовителя.

8.3 Средний срок службы - 10 лет.

9 СВИДЕТЕЛЬСТВО О ПРИЕМКЕ  
Клапан дыхательный СМДК-50ГМ \_\_\_\_\_ № \_\_\_\_\_ соответствует  
ТУ 3689-003-10524112-2006 и признан годным к эксплуатации.

Дата изготовления \_\_\_\_\_

М.П.

Личные подписи или оттиски личных  
клейм лиц, ответственных за приемку.

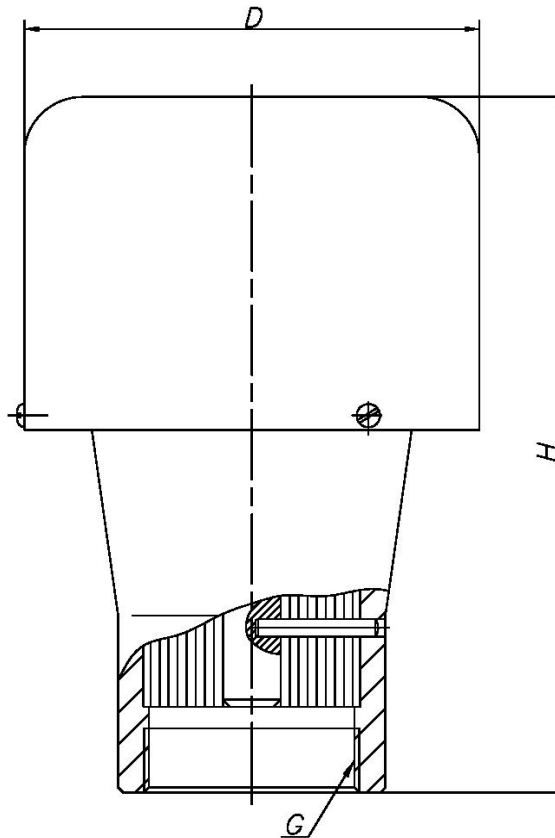


Рисунок 1 – Общий вид клапана дыхательного СМДК-50ГМ