

ООО “Камышинский опытный завод”

АЗС ПРО  
WWW.AZS.PRO

АЗС ПРО  
WWW.AZS.PRO

АЗС ПРО  
WWW.AZS.PRO

АЗС ПРО  
WWW.AZS.PRO

## ТЕХНИЧЕСКОЕ ОПИСАНИЕ

**Устройство для перевалки наливных грузов**

**типа УСН**

Заказчик:

Должность

Подпись

ФИО

МП

## 1 ОСНОВНЫЕ СВЕДЕНИЯ ОБ ИЗДЕЛИИ

1.1 Устройство типа УСН<sup>1</sup> (далее - устройство) предназначено для нижнего слива товарной нефти и нефтепродуктов из железнодорожных вагонов-цистерн и соответствует ТУ 28.99.39-012-53581965-2022

Устройство может быть использовано только для нефтепродуктов 3-го и 4-го класса опасности по ГОСТ 12.1.007-76 и предназначено для эксплуатации в зоне 2 по ГОСТ ИЕС 60079-10-1-2013, с категорией взрывоопасных смесей - ПА, ПВ, согласно классификации ПУЭ.

Покрытие устройства, за исключением элементов из цветных сплавов и со специальным покрытием: грунт-эмаль ИЗОЛЭП-mastik (серая) (толщина сухого слоя – 180 мкм); эмаль Политон – УР (УФ) 1 слой (толщина сухого слоя - 60 мкм). Суммарная толщина покрытия 240 мкм. Цвет RAL5005 синий.

Климатическое исполнение У или УХЛ, категория размещения 1 по ГОСТ 15150.

Исполнение не сейсмостойкое, до 6 баллов включительно по шкале MSK-64.

1.2 Основные параметры и размеры приведены в таблице 1.

Таблица 1

Параметр	Значение
Зона действия, м	4, 6
Диаметр условного прохода, мм	150, 175, 200
Условное давление, МПа (кгс/см <sup>2</sup> )	0,6 (6)
Скорость слива нефтепродуктов, м/с, не более:	
- светлых	5,0
- темных	9,0
Усилие затяжки патрубка сливного прибора, Н (кгс), не более	200 (20)
Усилие перемещения шарнирных труб, Н (кгс), не более	20 (2,0)
Назначенный срок службы, лет	20
Назначенный ресурс циклов, не менее	5000
Обслуживающий персонал, чел	1
Присоединительные размеры фланца	по ГОСТ 33259-2015

## 2 ОСОБЕННОСТИ УСТРОЙСТВ

2.1 Устройство уравнивается пружинным компенсатором.

2.2 Захваты поворачиваются относительно присоединительной головки, что позволяет установить их в любом удобном месте на сливном приборе цистерны.

2.3 Элементы, захваты, присоединительной головки имеют искробезопасное исполнение.

2.4 Плавающие захваты обеспечивают плотное соединение при перекосе сливного прибора цистерны.

2.5 Стойка гаражного положения по умолчанию поставляется в комплекте, только для устройств с зоной действия 6 метров (УСН-150-06, УСН-175-06, УСН-200-06).

<sup>1</sup> Точная комплектация описывается в наименовании устройства при заказе (см. ПРИЛОЖЕНИЕ А)

2.6 Уплотнительное кольцо присоединительной головки имеет специальную форму, для обеспечения гарантированного уплотнения соединения «Устройство-Цистерна».

2.7 Двухрядные шарниры:

- обеспечивают легкое перемещение устройства без перекосов при длительной эксплуатации;

- замена уплотняющих («рабочих») манжет не требует разборки шарниров и извлечения шариков.

- шарнирные соединения абсолютно герметичны. 100% всех изделий проходят гидравлические испытания с давлением в полтора раза превышающим рабочее.

### **3 ГАРАНТИЙНЫЕ ОБЯЗАТЕЛЬСТВА**

3.1 На каждое устройство выпускаются руководство по эксплуатации и паспорт.

3.2 Поставляется в упаковке.

3.3 Завод-изготовитель гарантирует работу изделия в соответствии с техническими условиями при соблюдении всех требований эксплуатационной документации.

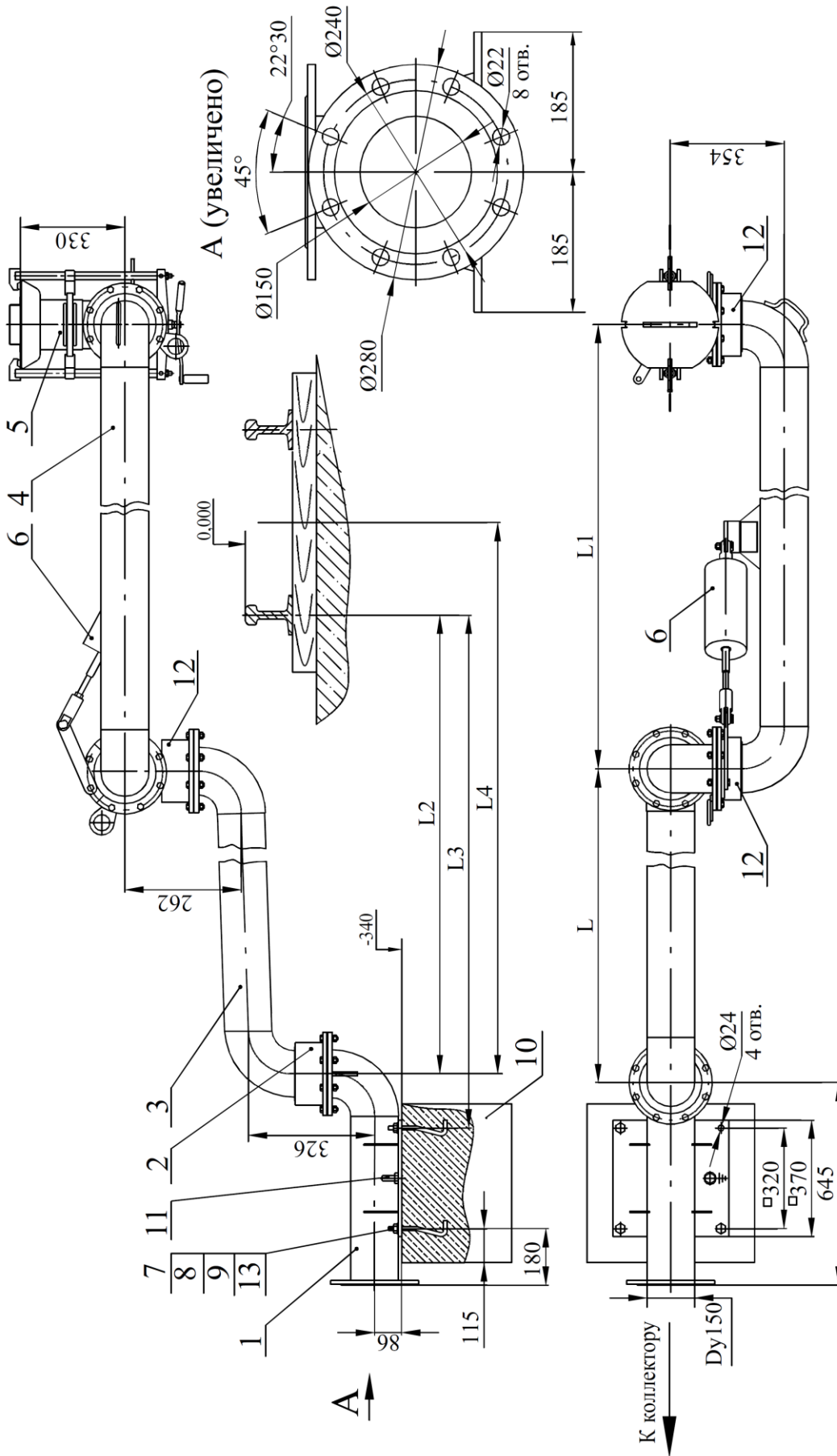
3.4 Назначенный срок службы 20 лет.

3.5 Срок гарантии устанавливается не более 36 месяцев со дня отгрузки с предприятия-изготовителя.

3.6 Гарантийный срок хранения в упаковке завода-изготовления - 12 месяцев от даты отгрузки предприятием-изготовителем.

3.7 Вся документация на покупные комплектующие изделия предоставленная изготовителями передается заказчику в полном объеме.

3.8 Гарантии на покупные комплектующие изделия предоставляются изготовителями в соответствии с прилагаемой эксплуатационной документацией.



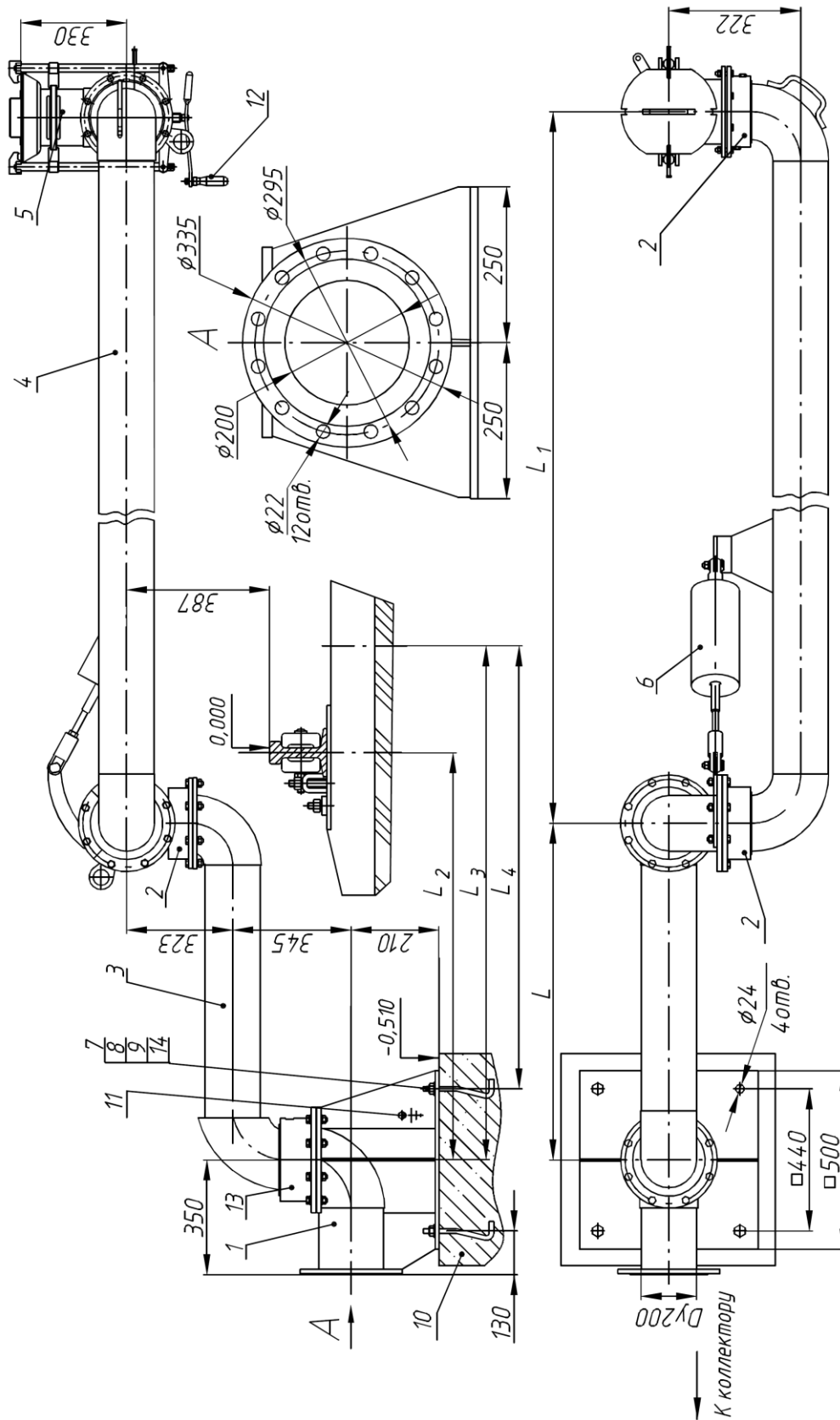
- 1 - Патрубок опорный;
- 2 - Шарнир ШР-150-01Н;
- 3; 4 - Труба шарнирная;
- 5 - Присоединительная головка;
- 6 - Компенсатор;
- 7 - Болт фундаментный УСН 150.00.00.001; 13 - Шайба 20 65Г ГОСТ 6402-70.

- 8 - Гайка ГОСТ ISO 4032-M20-6-A3L;
- 9 - Шайба С.20.1.08кп ГОСТ 11371-78;
- 10 - Фундамент;
- 11 - Болт заземления;
- 12 - Шарнир ШР-150-02Н;

Наименование устройства	Размер, мм				
	L	L <sub>1</sub>	L <sub>2</sub>	L <sub>3</sub>	L <sub>4</sub>
УСН-150-04	1000	1900	1230	1375	2030
УСН-150-06	1500	2400	1700	1845	2500

**Рисунок 1 – Устройство УСН-150**



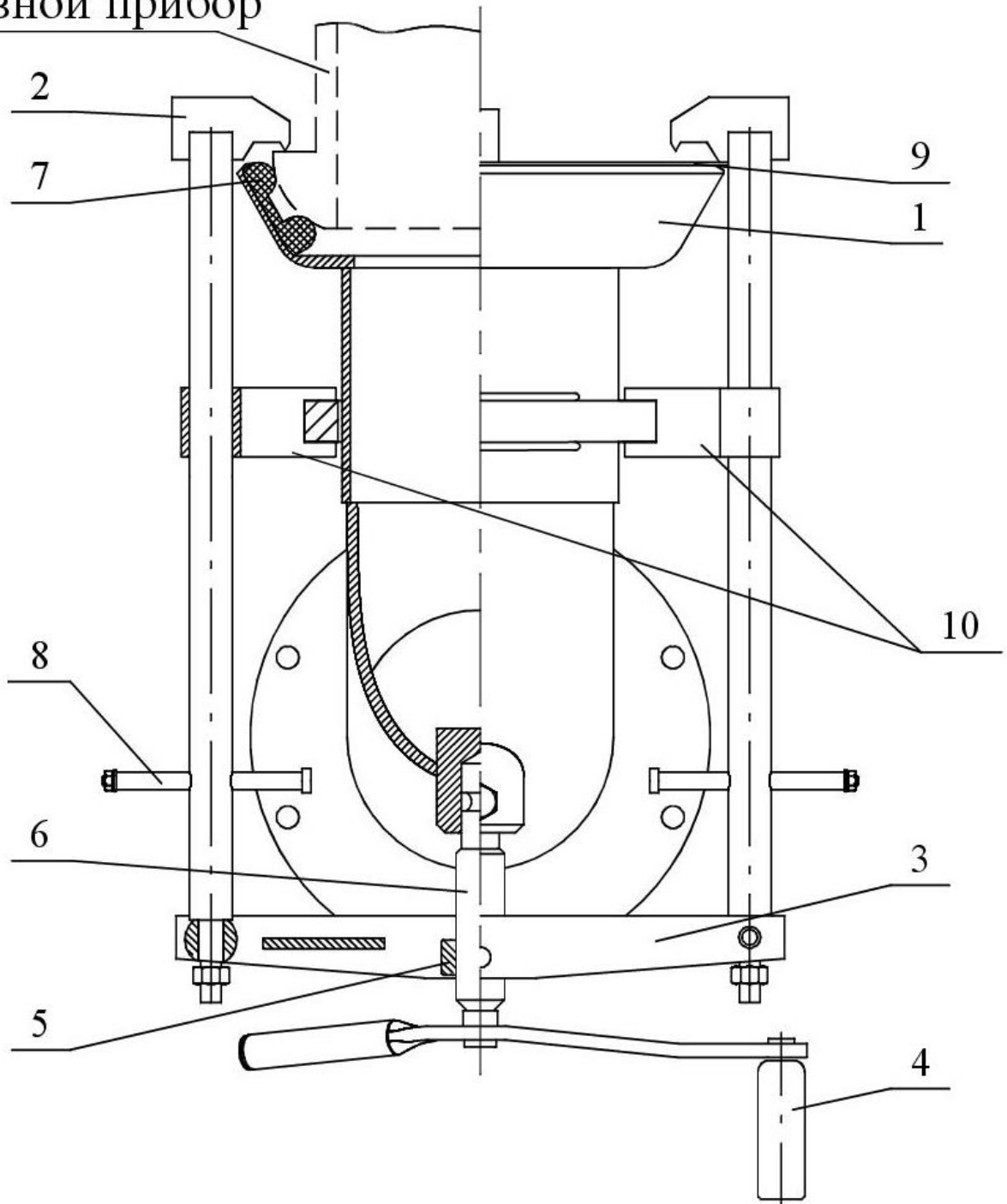


- 1 - Патрубок опорный;  
 2 - Шарнир соединительный ШР-200-02;  
 3,4 - Труба;  
 5 - Присоединительная головка;  
 6 - Компенсатор;  
 7 - Болт фундаментный УСН 150.00.00.00.001;  
 8 - Гайка ГОСТ ISO 4032-M20-6-A3L;

- 9 - Шайба С.20.01.08кл.019 ГОСТ 11371-78;  
 10 - Фундамент;  
 11 - Болт заземления;  
 12 - Ручка съемная;  
 13 - Опорный шарнир ШР-200-01;  
 14 - Шайба 20 65Г 019 ГОСТ 6402-70.

Рисунок 3 – Устройство УСН-200

## Сливной прибор



- |                |                            |
|----------------|----------------------------|
| 1 - Головка;   | 6 - Винт;                  |
| 2 - Захват;    | 7 - Кольцо уплотнительное; |
| 3 - Коромысло; | 8 - Ручка;                 |
| 4 - Рукоятка;  | 9 - Крышка;                |
| 5 - Гайка;     | 10 - Механизм захватов.    |

Рисунок 4 – Присоединительная головка

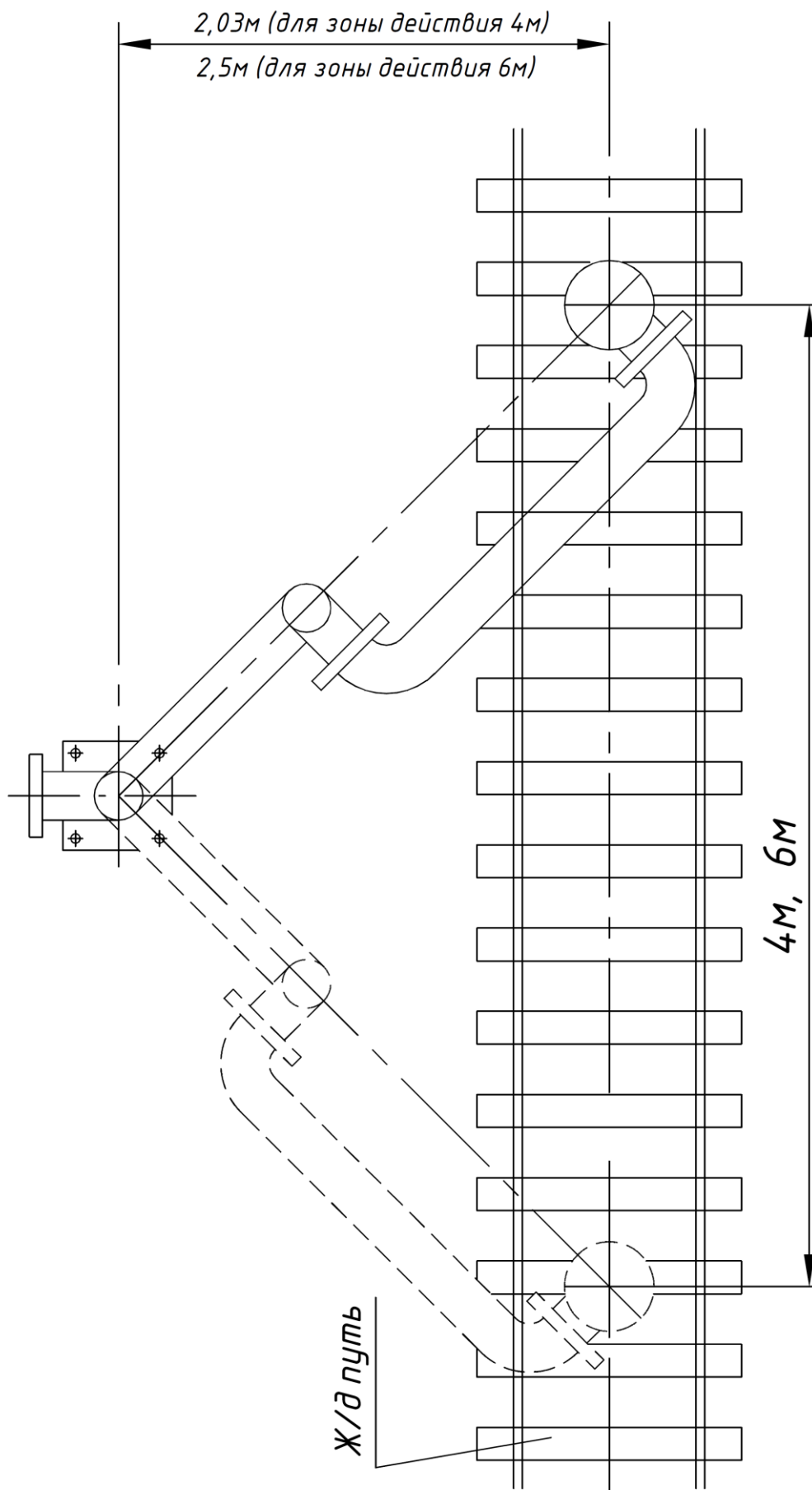
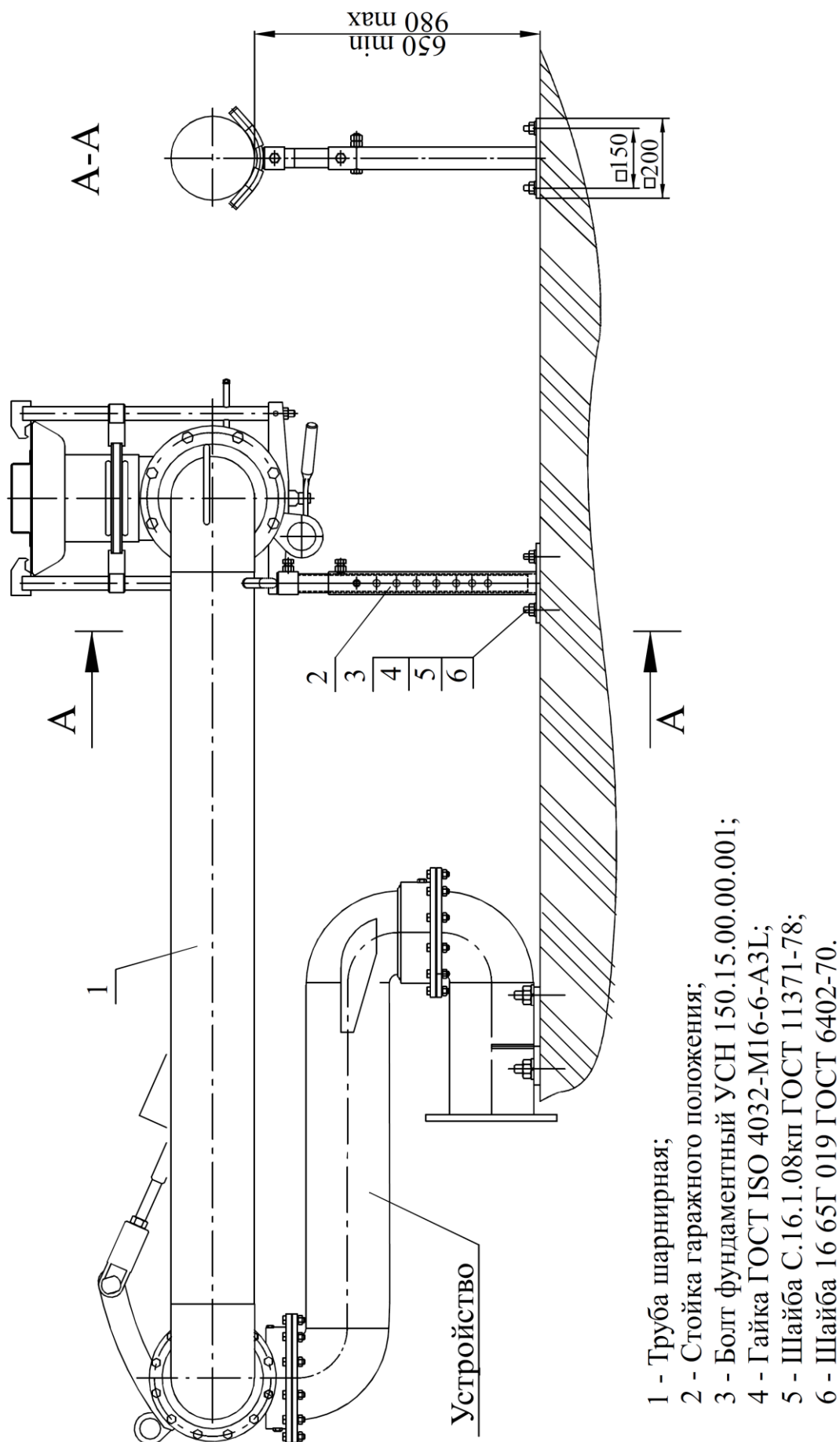


Рисунок 5 – Зона действия



Стойка гаражного положения устанавливается как опора для шарнирной трубы 1 устройства, находящегося в нерабочем (гаражном) положении.

**Рисунок 6 – Устройство в гаражном положении**

**ПРИЛОЖЕНИЕ А**  
**(справочное)**

**Условное обозначение УСН при заказе**

УСН - XXX - XX XXX

УСН- устройство нижнего слива.

Условный проход в мм:

- 150

- 175

- 200

Зона действия в м:

- 04

- 06

Климатическое исполнение:

- климатическое исполнение У не указывается

- ХЛ для климатического исполнения УХЛ

**Примеры условных обозначений устройств:**

**а) УСН-150-06 ХЛ**

устройство нижнего слива с условным проходом Ду150, с зоной действия 6м и климатического исполнения УХЛ

**б) УСН-200-04**

устройство нижнего слива с условным проходом Ду200, с зоной действия 4м и климатического исполнения У

**в) УСН-175-06**

устройство нижнего слива с условным проходом Ду175, с зоной действия 6м и климатического исполнения У

**ПРИЛОЖЕНИЕ Б**  
**(справочное)****ЕВРАЗИЙСКИЙ ЭКОНОМИЧЕСКИЙ СОЮЗ**  
**ДЕКЛАРАЦИЯ О СООТВЕТСТВИИ**

**Заявитель** ОБЩЕСТВО С ОГРАНИЧЕННОЙ ОТВЕТСТВЕННОСТЬЮ "КАМЫШИНСКИЙ ОПЫТНЫЙ ЗАВОД"

Место нахождения (адрес юридического лица) и адрес места осуществления деятельности: 403888, Россия, область Волгоградская, город Камышин, улица Кубанская, 1Б

Основной государственный регистрационный номер 1023404964780.

Телефон: 78445791113 Адрес электронной почты: info@koz.ru

в лице Исполняющего обязанности управляющего директора Федорова Валерия Ивановича, действующего на основании доверенности № 7 от 29.12.2022 года

**заявляет, что** Оборудование химическое, нефтегазоперерабатывающее: устройства для перевалки наливных грузов типов: УНЖ, АСН, УННА, УСН.

**Изготовитель** ОБЩЕСТВО С ОГРАНИЧЕННОЙ ОТВЕТСТВЕННОСТЬЮ "КАМЫШИНСКИЙ ОПЫТНЫЙ ЗАВОД"

Место нахождения (адрес юридического лица) и адрес места осуществления деятельности по изготовлению продукции: 403888, Россия, область Волгоградская, город Камышин, улица Кубанская, 1Б

Продукция изготовлена в соответствии с ТУ 28.99.39-011-53581965-2022 "Устройства для перевалки наливных грузов типа УНЖ и АСН", ТУ 28.99.39-012-53581965-2022 "Устройства для перевалки наливных грузов типа УННА и УСН".

Код (коды) ТН ВЭД ЕАЭС: 8479899707

Серийный выпуск

**соответствует требованиям**

Технического регламента Таможенного союза "О безопасности машин и оборудования" (ТР ТС 010/2011)

**Декларация о соответствии принята на основании**

Сертификата на тип № ЕАЭС RU.СТ-RUAБ53.В.02316 от 30.03.2023 года, выданного Обществом с ограниченной ответственностью «СибПромТест» (аттестат аккредитации № RA.RU.11АБ53), протокола заводских испытаний № 10 от 20.02.2023 года, обоснования безопасности № ОБ 3689-001-53581965-2014 от 10.04.2019 года, руководства по эксплуатации № УСН 150.00.00.000.РЭ от 20.02.2023 года, паспорта № УСН 150.00.00.000.ПС от 20.02.2023 года

Схема декларирования соответствия: 5д

**Дополнительная информация**

ГОСТ Р 50458-92 "Устройство для налива нефти и нефтепродуктов в железнодорожные цистерны. Общие технические требования и методы испытаний", ГОСТ 12.2.003-91 "Система стандартов безопасности труда. Оборудование производственное. Общие требования безопасности" раздел 2. Условия хранения продукции в соответствии с требованиями ГОСТ 15150-69. Срок хранения (службы, годности) указан в прилагаемой к продукции эксплуатационной документации.

**Декларация о соответствии действительна с даты регистрации по 02.04.2028 включительно**

  
подпись  
М.П.

Федоров Валерий Иванович

(Ф.И.О. заявителя)

**Регистрационный номер декларации о соответствии: ЕАЭС N RU Д-RU.РА02.В.94503/23**

**Дата регистрации декларации о соответствии: 03.04.2028**

