



АЗС ПРО
WWW.AZS.PRO



Научно-производственное
предприятие **СЕНСОР**

WWW.AZS.PRO

EAC

АЗС ПРО
WWW.AZS.PRO



АЗС ПРО
WWW.AZS.PRO



Устройство заземления автоцистерн
УЗА - М

WWW.AZS.PRO

WWW.AZS.PRO

РУКОВОДСТВО ПО ЭКСПЛУАТАЦИИ
СЕНС.426469.048РЭ

АЗС ПРО
WWW.AZS.PRO



АЗС ПРО
WWW.AZS.PRO



АЗС ПРО
WWW.AZS.PRO



АЗС ПРО
WWW.AZS.PRO

АЗС ПРО
WWW.AZS.PRO



АЗС ПРО
WWW.AZS.PRO



Содержание

Введение	4
1 Описание и работа	5
1.1 Описание и работа устройства заземления	5
1.1.1 Назначение устройства заземления	5
1.1.2 Технические характеристики	5
1.1.3 Комплект поставки устройства заземления	6
1.1.4 Устройство и работа	7
1.1.5 Маркировка	8
1.1.6 Инструменты применяемые при монтаже	8
1.1.7 Описание взрывозащиты	8
1.1.8 Упаковка	9
2 Использование по назначению	10
2.1 Эксплуатационные ограничения	10
2.2 Подготовка устройства заземления к использованию	10
2.2.1 Меры обеспечения безопасности при подготовке устройства заземления	10
2.2.2 Указание по монтажу и ориентированию устройства заземления	11
2.2.3 Подключение устройства заземления и проверка работоспособности	11
2.3 Использование устройства заземления	15
2.3.1 Порядок действий оператора при использовании устройства заземления	15
2.3.2 Описание режимов работы устройства заземления	15
2.3.3 Возможные неисправности и методы их устранения	16
3 Техническое обслуживание	17
3.1 Общие указания	17
3.2 Меры безопасности	17
3.3 Порядок технического обслуживания устройства заземления	17
3.4 Проверка работоспособности устройства заземления	17
4 Текущий ремонт	17
4.1 Замена заземляющего проводника	17
5 Хранение	17
5.1 Правила постановки устройства заземления на хранение и снятия с хранения	17
5.2 Перечень работ и правила их проведения	18
5.3 Условия хранения устройства заземления	18
6 Транспортирование	18
6.1 Требования к транспортированию устройства заземления	18
6.2 Порядок погрузки и выгрузки изделия	18
7 Утилизация	18
7.1 Меры безопасности	18
7.2 Сведения и проводимые мероприятия по подготовке и отправке изделия на утилизацию	18
7.3 Перечень утилизируемых составных частей	19
8 Ограничение гарантии	19
8.1 Перечень неисправностей, не подлежащих гарантийному обязательству	19
Приложение А. Ссылочные нормативные документы	20
Приложение Б. Общий вид, габаритные размеры	22
Приложение В. Схемы подключения устройства заземления	24
Приложение Г. Кабельные вводы	25
Приложение Д. Размеры для монтажа. Подключение устройства заземления	26
Приложение Е. Чертеж средств взрывозащиты	27

Настоящее руководство по эксплуатации распространяется на устройство заземления автоцистерн УЗА – М (далее по тексту устройство заземления) предназначенное для заземления, контроля сопротивления заземления и автоматизации разрешения/ запрещения проведения операции слива - налива.

Руководство по эксплуатации содержит технические данные, сведения по техническому обслуживанию, методики проверки работоспособности, а также другие сведения, необходимые для правильной эксплуатации, хранения, транспортирования и поддержания устройства заземления в постоянной готовности к работе.

Область применения устройства заземления - автозаправочные станции, автомобильные газозаправочные станции, нефтебазы и склады нефтепродуктов, склады сжиженных углеводородных газов, нефтеперерабатывающие предприятия и другие объекты.

Устройство заземления автоцистерн «УЗА – М» соответствует требованиям СЕНС.426469.048ТУ.



AZS PRO
WWW.AZS.PRO



AZS PRO
WWW.AZS.PRO

AZS PRO
WWW.AZS.PRO



AZS PRO
WWW.AZS.PRO



AZS PRO
WWW.AZS.PRO



AZS PRO
WWW.AZS.PRO

AZS PRO
WWW.AZS.PRO



AZS PRO
WWW.AZS.PRO



1 Описание и работа

1.1 Описание и работа устройства заземления

1.1.1 Назначение устройства заземления.

Устройство заземления автоцистерн (рисунок Б.1 а), Приложения Б) предназначено для обеспечения заземления транспортных емкостей при проведении операции слива - налива взрывоопасных жидкостей. Устройство заземления обеспечивает формирование сигнала разрешения/запрещения операции слива - налива при наличии подключенной/отключенной цепи заземления. Устройство заземления имеет переключаемые контакты реле, для разрешения/запрещения проведения операции слива-налива.

Устройство заземления имеет на лицевой панели индикатор с углом обзора 180° в вертикальной и горизонтальной плоскостях. Индикатор позволяет проводить визуальный контроль состояния цепи заземления заземляемого объекта по цвету свечения индикатора.

Устройство заземления имеет клеммы подключения исполнительных устройств (промежуточные реле, контроллеры системы автоматики), которые участвуют в процессах слива – налива.

Устройство заземления может устанавливаться на объектах во взрывоопасных зонах класса 1 и класса 2 по ГОСТ 30852.9-2002 (МЭК 60079-10:1995), где возможно образование смесей горючих газов и паров с воздухом категории IIB по ГОСТ 30852.11-2002 (МЭК 60079-12:1978) температурной группы Т4 включительно, в соответствии с ГОСТ 30852.0-2002 (МЭК 60079-0:1998).

1.1.2 Технические характеристики.

1.1.2.1 Основные технические характеристики устройства заземления приведены в таблице 1

Таблица 1

Параметр	УЗА-М-24В-...	УЗА-М-220В-...
Материал частей корпуса устройства заземления	Алюминиевый сплав, с антикоррозионным покрытием	
Напряжение питания - минимальное (U мин) - максимальное (U макс) Потребляемая мощность	= 12 В = 32 В ≤ 2 Вт	~198 В / 50 Гц ~242 В / 50 Гц ≤ 2 Вт
Класс защиты от поражения электрическим током	I по ГОСТ 12.2.007.0	
Максимальное допустимое сопротивление между контактами клещей заземления, Ом, не более	75	
Время определения сопротивления между контактами клещей и переключением реле, с, не более	2	
Вид взрывозащиты устройства заземления	1ExdibIIBT4	
Параметры искробезопасной цепи	U _o = 7,2 В; I _o = 0,076 А; P _o = 0,14 Вт; L _o = 1,5 мГн; C _o = 0,3 мкФ.	

Продолжение таблицы 1.

Параметр	УЗА-М-220В-... / УЗА-М-24В-...
Тип силового выхода	переключающийся контакт (электромагнитное реле)
Параметры релейного выхода: - коммутируемое напряжение - коммутируемый ток - коммутируемая мощность	не более 250 В (эфф., $U_m = 250$ В) I_{max} : 5 А (эфф.) P_{max} : 100 В·А
Эффективная длина спирального кабеля заземления (в растянутом состоянии), м, не менее	6, 12, 15
Эффективная длина силиконового кабеля заземления, м, не более	50
Электрическая прочность изоляции между цепями питания и цепями, объединенными в группу (заземление устройства и цепь подключения заземляемого объекта), В	1500
Электрическая прочность изоляции между цепями реле и цепями, объединенными в группу (заземление устройства и цепь подключения заземляемого объекта), В	1500
Габаритные размеры Ш x В x Г (габаритные размеры приведены для установленного устройства)	173 x 170 x 83
Габаритные размеры Ш x В x Г, с учетом планки (габаритные размеры приведены для установленного устройства)	185 x 170 x 83
Диапазон рабочих температур по ГОСТ 15150-69	УХЛ1*, но в диапазоне температур от минус 50 до плюс 60° С и с верхним пределом относительной влажности до 98 % при плюс 35° С
Устойчивость к воздействию синусоидальной вибрации	N1 по ГОСТ Р 52931-2008
Степень защиты от внешних воздействий	IP66 по ГОСТ 14254
Назначенный срок службы	5 лет

1.1.3 Комплект поставки устройства заземления.

Комплектация устройства заземления согласно таблице 2.

Таблица 2

№	Наименование	Кол-во	Примечание
1	Устройство заземления УЗА - М - ___ В СЕНС.426469.048	1 шт.	Согласно варианту исполнения
2	Руководство по эксплуатации, паспорт	1 шт.	
3	Заземляющий проводник СЕНС.421331.005	1 шт.	Длина согласно заказу
4	Планка монтажная СЕНС.301151.029	2 шт.	Кронштейн для крепления устройства заземления.
5	Кронштейн клещей заземления СЕНС.301564.001 (см.рисунок Б.1, Приложения Б)	1 шт.	Размещение клещей заземления при отсутствии заземляемого объекта

Обозначение комплекта устройства заземления:

УЗА-М-А-Б-В/Г-Д

	п. Наименование	Варианты	Код
А	Напряжение питания устройства заземления	Питание от сети переменного тока 220 В / 50 Гц (по умолчанию)	220 В
		Питание от сети постоянного тока 24 В	24 В
Б	Комплектация кабельных вводов	D12 (диаметр зажимаемых кабелей 5...8, 8...10, 10...12)	–
		D18 (диаметр зажимаемых кабелей 12...14, 14...16, 16...18)	D18
В	Заземляющий проводник (тип, длина, материал)	Спиральный кабель длиной, м (по умолчанию – С6 или С)	6 12 15 С6 С12 С15
		Силиконовый кабель длиной хх, кратной 5 м (от 15 до 50 м)	Кхх
		Комбинированный проводник с кремнийорганическим кабелем (К) длиной ХХ, кратной 5 м и спиральным кабелем (С) длиной 6, 12, 15 м (рисунок Б.2 Приложения Б)	Кхх/Схх
		из полиамида (по умолчанию)	–
Г	Тип зажима	стальной усиленный из нержавеющей стали марки 12Х18Н10Т (рисунок Б.3 Приложения Б)	ЗСТ
		не комплектуется	–
Д	Кабельный ввод. Наличие крепления защитной оболочки кабеля (согласно приложению Г)	устройство крепления металлорукава (УКМ)	D12 D18 УКМ10, УКМ12, УКМ15 УКМ20
		устройство крепления бронированного кабеля (УКБК)	УКБК
		Примечания – 1 Максимальная длина кабеля – 50 метров (Кхх; Кхх + Схх). 2 Коды вариантов исполнения по умолчанию (обозначены «-») в условном обозначении не указываются.	

1.1.4 Устройство и работа.

Устройство заземления представляет собой литой взрывозащищенный корпус из алюминиевого сплава, с индикатором на лицевой стороне (см. Рисунок Б.1, Приложения Б) С правой стороны блока находится кабельный ввод для подключения заземляющего проводника.

Снизу устройства располагаются кабельные вводы, для подачи на устройство заземления напряжения питания и подключения исполнительных устройств или контроллеров управления операцией слива – налива.

Устройство заземления определяет сопротивление между контактами клещей заземления и в случае если сопротивление находится в допустимом диапазоне пере-

ключает реле. Индикатор состояния на корпусе устройства заземления отображает режим работы и состояние цепи заземления: красный цвет – ожидание подключения, замкнуты контакты реле П – НЗ; мигающий зеленый цвет – сопротивление цепей заземления находится в исправном состоянии, контакты реле П - НР замкнуты, П - НЗ – разомкнуты.

Измерение сопротивления цепи заземления производится на переменном напряжении, что исключает образование окисления, при повышенной влажности и нарушения контакта между объектом заземления и клещами заземления.

1.1.5 Инструмент, применяемый при монтаже.

1.1.5.1 Для обеспечения подключения установленного устройства заземления используются следующие инструменты:

- отвертка 0,3x3,2x95 ГОСТ 17199-88;
- гаечный ключ 7811-0023 по ГОСТ 2839-80, (17x15);
- гаечный ключ 7811-0042 по ГОСТ 2839-80, (30x32);
- гаечный ключ 7811-0004 по ГОСТ 2839-80, (10x12).

1.1.5.2 Указанные инструменты в комплект поставки не входят.

1.1.6 Маркировка.

Устройство заземления имеет следующую маркировку, содержащую:

- зарегистрированный знак (логотип) предприятия-изготовителя;
- наименование и условное обозначение устройства заземления: для устройства заземления 220В – «УЗА-М-220В», для устройства заземления 24В – «УЗА-М-24В».
- год изготовления;
- заводской номер устройства заземления по системе нумерации предприятия-изготовителя;
- маркировку взрывозащиты;
- наименование органа по сертификации и номер сертификата соответствия требованиям ТР ТС 012/2011;
- изображение специального знака взрывобезопасности;
- изображение единого знака обращения продукции на рынке государств-членов Таможенного союза;
- предупредительную надпись - "ОТКРЫВАТЬ, ОТКЛЮЧИВ ПИТАНИЕ";
- код IP;
- диапазон рабочих температур.

1.1.7 Описание взрывозащищенности.

1.1.7.1 Устройство заземления имеет маркировку взрывозащиты 1ExdIIBT4. Его взрывозащищенность обеспечивается применением видов взрывозащиты: «взрывонепроницаемая оболочка «d» по ГОСТ 30852.1-2002 (МЭК 60079-1:1998) и «искробезопасная электрическая цепь «i» уровня «ib» ГОСТ 30852.10-2002 (МЭК 60079-11:1999), выполнением конструкции в соответствии с ГОСТ 30852.0-2002 (МЭК 60079-0:1998).

1.1.7.2 Маркировка взрывозащиты указана на стойкой к воздействию окружающей среды табличке поз. 6 наряду с обозначением: наименования устройства; знака предприятия-изготовителя; специального знака взрывозащиты «Ex»; наименования органа по сертификации и номера сертификата; знака обращения продукции на рынке государств-членов Таможенного союза; степени защиты «IP»; заводского

номера; года выпуска, диапазона температур окружающей среды, предупреждающей надписи "ОТКРЫВАТЬ, ОТКЛЮЧИВ ПИТАНИЕ".

1.1.7.3 Корпус сигнализатора имеет степень защиты IP66, которая обеспечивается применением уплотнительных колец поз. 7, 8, 26 шнура уплотнительного поз. 20.

1.1.7.4 Температура поверхности корпуса устройства в рабочих условиях и в аварийном режиме не превышает 135° С.

1.1.7.5 Взрывозащита вида «d» обеспечивается заключением искроопасных цепей в оболочку (рисунок Е.1...Е.4, Приложения Е), которая выдерживает давление взрыва и исключает передачу взрыва в окружающую среду, испытательное давление деталей оболочки, обеспечивающих взрывобезопасность - 1 МПа. Максимальный общий внутренний объем оболочки 316 см, чистый внутренний объем оболочки - не более 140 см.

1.1.7.6 На поверхностях, обозначенных "Взрыв", не допускаются раковины, забои и другие механические повреждения. Температура окружающей среды от минус 50 С до 60 С. Внутри оболочки отсутствуют нагревающиеся и искрящие элементы. Оболочка имеет внешний ЗБ-С-5х16-1 и внутренний ЗШ-Л-4х20-1 зажимы для подключения заземления (в том числе контакт 3 зажима клеммного винтового Х2), знак заземления 8 по ГОСТ 21130-75.

1.1.7.7 Резьбовые поверхности обозначенные "Взрыв", кроме деталей, установленных на клей, и зажимы заземления покрыты противокоррозионной смазкой ЦИАТИМ-201 ГОСТ 6267-74.

1.1.7.8 Детали, изготовленные из стали 20 для защиты от коррозии имеют гальваническое покрытие Цб. хр.

1.1.7.9 Детали, изготовленные из алюминия для защиты от коррозии имеют окисное покрытие Ан. Окс. хр.

1.1.7.10 Наружные поверхности деталей поз. 1 и 2 имеют порошковое полиэфирное покрытие. Толщина покрытия не более 1мм.

1.1.7.11 Взрывозащита вида "i" обеспечивается ограничением параметров электрической цепи, находящейся вне взрывонепроницаемой оболочки до искробезопасных значений.

1.1.7.12 Электрическая цепь подключения клемм заземления автоцистерн является искробезопасной и имеет следующие параметры:

$$U_0 = 7,2 \text{ В};$$

$$I_0 = 0,076 \text{ А};$$

$$P_0 = 0,14 \text{ Вт};$$

$$L_0 = 1,5 \text{ мГн};$$

$$C_0 = 0,3 \text{ мкФ}.$$

1.1.6.13 Взрывонепроницаемость и герметичность кабельного ввода достигается плотным обжатием наружной изоляции кабеля кольцом уплотнительным (10) (рисунок Е.1... Е.4, Приложения Е) по всей своей длине (резьбовая втулка должна быть завернута с усилием, приведенным в п. 2.2.3). Для подключения устройства заземления применяется кабель круглого сечения с наружным диаметром: 5...8мм, 8...10мм, 10...12мм, 12...14 мм, 14...16 мм, 16...18 мм. В зависимости от внешнего диаметра применяемого кабеля применяют соответствующее уплотнительное кольцо(10) (рисунок Е.1...Е.4, Приложения Е). Уплотнительное кольцо (10) имеет маркировку, соответствующую диаметру зажимаемого кабеля:

Для кабельного ввода D12: «5-8», «8-10», «10-12»;

Для кабельного ввода D18: «12-14», «14-16», «16-18».

Максимальная температура наружной поверхности соответствует температурному классу Т4.

Маркировка устройства заземления включает в себя предупредительную над-

пись “ОТКРЫВАТЬ, ОТКЛЮЧИВ ПИТАНИЕ”.

1.1.8 Упаковка.

1.1.8.1 Составные части устройства заземления упакованы в ящик из гофрированного картона.

1.1.8.2 Устройство заземления, кабель заземления, руководство по эксплуатации, комплект уплотнительных резинок для кабельного ввода, кронштейн для фиксации клещей заземления упакованы в полиэтиленовые пакеты.

1.1.8.3 Сохранность составных частей обеспечивается применением наполнителей и перегородок из гофрированного картона, препятствующих свободному перемещению и деформации составных частей.

2 ИСПОЛЬЗОВАНИЕ ПО НАЗНАЧЕНИЮ

2.1 Эксплуатационные ограничения

2.1.1 Перед монтажом и началом эксплуатации устройство заземления должно быть осмотрено. При этом необходимо обратить внимание на:

- отсутствие механических повреждений, состояние защитных лакокрасочных и гальванических покрытий;
- комплектность согласно РЭ;
- отсутствие отсоединяющихся или слабо закрепленных элементов;
- маркировку взрывозащиты, предупредительные надписи;
- наличие средств уплотнения кабельных вводов в соответствии с чертежом средств взрывозащиты;
- отсутствие механических повреждений;
- отличие критических неисправностей, описанных в таблице 2;
- наличие отметок о приёмке изделия в разделе “Свидетельство о приемке” настоящего РЭ.

2.1.2 Запрещается работа с устройством заземления при повреждении внешней оболочки, кабелей, цепи заземления, при отсутствии таблички с маркировкой взрывозащиты и нарушением подключения заземляющего проводника.

2.1.3 Не допускается подключение к контактам реле нагрузки превышающей один из параметров (максимальный ток, максимальное напряжение, максимальная коммутируемая мощность). Параметры реле приведены в п. 1.1.2.1.

2.2 Подготовка устройства заземления к использованию

При большой разности температур между складскими и рабочими условиями, полученное со склада устройство заземления перед включением выдерживается в рабочих условиях не менее четырех часов.

После длительного хранения или транспортирования в условиях повышенной влажности устройство заземления следует просушить в нормальных условиях не менее восьми часов.

Перед установкой устройства заземления внимательно изучите настоящее руководство, проведите внешний осмотр и проконтролируйте наличие маркировок, комплектность кабельных вводов, целостность корпуса, целостность клещей заземления и целостность заземляющего проводника.

2.2.1 Меры обеспечения безопасности при подготовке устройства заземления

Монтаж, наладку, эксплуатацию, техническое обслуживание и ремонт устройства заземления производить в соответствии с требованиями:

ГОСТ 12.1.004 – 91;
ГОСТ 12.1.019 – 2009;
ГОСТ 30852.13-2002 (МЭК 60079-14:1996);
ГОСТ 30852.16-2002 (МЭК 60079-17:1996);
ГОСТ 30852.18-2002 (МЭК 60079-19:1993),

«Правила устройства электроустановок» (ПУЭ);

«Правила эксплуатации электроустановок потребителей» (ПЭЭП);

а также других действующих нормативных документов, регламентирующих требования по обеспечению пожаровзрывобезопасности, техники безопасности, экологической безопасности, по устройству и эксплуатации электроустановок.

К монтажу, наладке, эксплуатации, техническому обслуживанию и ремонту допускаются лица, изучившие РЭ и прошедшие соответствующий инструктаж.

Монтаж, демонтаж производить только при отключенном электропитании.

При монтаже не допускается попадание влаги внутрь кабельных вводов и корпуса устройства.

Заземление осуществлять в соответствии с требованиями нормативных документов, используя устройства заземления, обозначенные на чертеже.

2.2.2 Указание по монтажу и ориентированию устройства заземления.

Устройство заземления устанавливается в вертикальном положении, в месте, позволяющем проводить визуальный контроль индикатора устройства обслуживающим персоналом.

В процессе монтажа кабельный ввод для подключения заземляющего проводника должен располагаться с правой стороны.

Устройство заземления крепится к ровной вертикальной поверхности при помощи отверстий в приливах корпуса.

Устройство заземления по заказу может комплектоваться устройствами УKM10 (12), предназначенными для крепления металлорукава, диаметром 10 (12) мм. При монтаже следует применять кабель с многожильными проводами, например МКШ 3х 0,75 или ПВХ-3х0,75.

Кронштейн для удержания клещей заземления располагают вблизи предполагаемого места подключения к заземляемой автоцистерне на плоской вертикальной поверхности. Место установки выбирают с целью беспрепятственного снятия и постановки клещей заземления.

2.2.3 Подключение устройства заземления и проверка работоспособности

Подключение устройства заземления производить согласно схемам приложения В.

Внимание! Питающее напряжение на устройство заземления подавать согласно варианту исполнения.

Все подключения производить при отключенном питании устройства и обесточенных цепях, подключаемых к реле устройства заземления.

Перед подключением питания и коммутируемых цепей необходимо обеспечить подключение устройства заземления к контуру заземления, согласно требованиям ПУЭ, посредством внешнего зажима ЗБ-С-5х16-1(4) (рисунки Б.1 а), Приложения Б.

2.2.3.1 Подготовка к подключению кабеля.

Подготовка включает следующие действия:

- отвернув четыре болта (9) с шайбами (рисунок. Б.1 а), приложения Б), снять крышку устройства (10);

- подготовить подключаемый кабель:

- для бронированного кабеля – снять броню кабеля, освободив пластиковую поверхность кабеля на длину (85...95) мм;
- при установке кабеля в металлорукав – кабель установить так, чтобы оболочка кабеля выступала из металлорукава на (95...105) мм;
- конец кабеля (в т.ч. выступающего из оболочки или металлорукава) очистить от изоляции, освободив провода кабеля на длине (42...45) мм;
- концы проводов кабеля освободить от изоляции на длине 8...11 мм (по длине наконечников) и опрессовать наконечниками (или облудить).

Примечание: Допускается снятие изоляции с проводов кабеля и подготовку его концов проводить после установки кабеля в кабельный ввод устройства заземления вне взрывоопасной среды.

Проводник подключаемый к внутреннему заземлению устройства необходимо подготовить припаяв наконечник для монтажа под винт (с внутренним отверстием диаметром 4...4,3 мм).

2.2.3.2 Подключение устройства заземления кабелем без металлорукава.

Для кабельного ввода, выполненного по рисунку. Г.1 а), Приложения Г :

- выполнить 2.2.3.1;
 - подготовить кабельный ввод (рисунок Г.1 а), Приложения Г) устройства заземления:
 - отвернуть втулку резьбовую (1), извлечь втулку нажимную (2) или конические втулки (6, 7) УКБК;
 - извлечь кольцо уплотнительное (3) и удалить из него заглушку поз. 4, если она не была удалена ранее;
 - убедиться, что маркировка на кольце уплотнительном (3) соответствует диаметру подводимого кабеля (см. рисунок Г.1 Приложения Г), при несоответствии – заменить на новое из комплекта устройства, подходящее по диаметру подводимого кабеля;
 - установить кольцо уплотнительное (3) в кабельный ввод;
 - установить втулку нажимную (2) (или конические втулки УКБК – (6, 7);
 - накрутить, не затягивая, втулку резьбовую (1).
 - вставить, подключаемый кабель в кабельный ввод согласно рисунку Д.1 г) Приложения Д.
 - завернуть втулку резьбовую 1 с усилием для D12 - 30-35 Н·м (D18 – 70 Н·м)
- Кабель не должен перемещаться или проворачиваться в резиновом уплотнении;
- установить кабель в кабельный ввод так, чтобы, оболочка кабеля заканчивалась примерно на уровне внутренней плоскости нижней стенки устройства заземления (рисунок Д.1 г), Приложения Д;
 - удерживая кабель от смещения затянуть до упора втулку резьбовую (1) – кольцо уплотнительное должно плотно обжать оболочку кабеля по всей своей длине. Установленный кабель не должен вытягиваться и проворачиваться в кольце уплотнительном (3);
 - при монтаже кабеля во второй кабельный ввод необходимости повторить выполненные действия.

2.2.3.3 Подключение кабеля в металлорукаве.

Для крепления металлорукава кабельный ввод должен быть оборудован устройством крепления металлорукава («УКМ...») (8) – рисунок Г.1 б), Приложения Г.

Порядок действий:

- выполнить 2.2.3.1;

- отвернуть гайку накидную (8.5) (рисунок Г.1 д), Приложения Г), извлечь уплотнитель металлорукава (8.4) и ввёртыш (8.3) из корпуса;
- последовательно надеть на металлорукав кабеля гайку накидную (8.5) и уплотнитель металлорукава (8.4);
- надеть на кабель и вернуть в металлорукав ввёртыш (8.3) – он не должен прокручиваться и выпадать из металлорукава;
- пропустить присоединяемый кабель через отверстие кольца уплотнительного (3) (рисунок Г.1 а), Приложения Г) и установить так, чтобы оболочка кабеля заканчивалась на уровне внутренней плоскости нижней стенки корпуса оповещателя;
- удерживая кабель, завернуть и затянуть втулку резьбовую (1) с усилием для D12 - 30-35 Н·м (D18 – 70 Н·м) до упора – кольцо уплотнительное должно плотно обжать оболочку кабеля по всей своей длине. Кабель не должен вытягиваться и проворачиваться в кольце уплотнительном;
- подвести к кабельному вводу и вставить в корпус (8.1) (рисунок Г.1 в), Приложения Г) ввёртыш (8.3) с присоединённым металлорукавом;
- накрутить на корпус (8.1) накидную гайку (8.5) с уплотнителем металлорукава (8.4) и затянуть её до упора – металлорукав должен плотно зафиксироваться в устройстве крепления металлорукава (8);
- для второго кабельного ввода аналогично повторить последовательно все операции;
- далее выполнить 2.2.3.7.

2.2.3.4 Подключение бронированного кабеля.

Для крепления бронированного кабеля кабельный ввод должен быть оборудован деталями (6, 7) – рисунок Г.1 в), Приложения Г).

Порядок действий:

- выполнить 2.2.3.1;
- у кабельного ввода – открутить и снять втулку резьбовую (1), извлечь конические втулки (6, 7);
- надеть на броню кабеля втулку резьбовую (1), втулку (6) с присоединяемого конца кабеля;
- отогнуть броню от кабеля на длине 8...12 мм, и расположить поверх надетой на кабель втулки (7);
- завести кабель без брони в отверстие кольца уплотнительного (3) (рисунок Г.1 а), Приложения Г) и установить так, чтобы оболочка кабеля заканчивалась на уровне внутренней плоскости нижней стенки корпуса оповещателя;
- подвести к кабельному вводу и установить во втулку (5) втулки (6, 7) так, чтобы броня кабеля оказалась зажатай между ними, затем накрутить втулку резьбовую (1);
- затянуть до упора втулку резьбовую (1) с усилием для D12 - 30-35 Н·м (D18 – 70 Н·м);
- убедиться, что присоединяемый кабель не выдёргивается и не проворачивается;
- далее выполнить 2.2.3.7.

2.2.3.5 Порядок подключения спирального заземляющего проводника.

Заземляющий проводник поставляется подготовленным к подключению (облуженные концы проводников, длина проводников – 120 мм). На конце трубки устанавливаются детали механизма фиксации спирального проводника на кабельный ввод. Спиральный проводник фиксируется для предотвращения вырывания проводников из кабельного ввода в процессе эксплуатации.

В процессе подключения заземляющего проводника выполняются следующие операции:

- отвернув четыре болта (9) с шайбами (рисунок. Б.1 а), приложения Б), снять крышку устройства (10);
- ослабить втулку нажимную (9) рисунок Г.1 а), Приложения Г. Втулка закручена, для обеспечения герметичности устройства при транспортировании.
- извлечь заглушки (12) рисунок Г.1 а), Приложения Г.
- в свободные отверстия вставить проводники спирального заземляющего проводника.

Примечание - длина проводников внутри корпуса должна позволять беспрепятственно вставить проводники в зажим клеммной винтовой (6) рисунок Б.1 Приложения Б.

- вставленные проводники зажимаются, закручиванием с усилием 5-6 Н·м по часовой стрелке, втулки нажимной (9) рисунок Г.1 Приложения Г.
- на кабельный ввод накручивается втулка фиксации устройства крепления спирального проводника заземления (11) рисунок Б.1 а), Приложения Б.

Примечание: комбинированный проводник Кхх/С с прямым проводником длиной XX метров и спиральным проводником (С), подключается к устройству аналогично спиральному заземляющему проводнику. Устройство фиксации спирального проводника необходимо закрепить по месту применения.

2.2.3.6 Порядок подключения силиконового заземляющего проводника.

Заземляющий проводник поставляется подготовленным к подключению (облуженные концы проводников, длина проводников – 120 мм).

Подключение производить согласно рисунку Г.1, а) Приложения Г:

- подготовить кабельный ввод (рисунок Г.1, а) Приложения Г) устройства заземления:
 - отвернуть втулку резьбовую (1) извлечь втулку нажимную (2);
 - извлечь кольцо уплотнительное (3) и удалить из него заглушку поз. 4 (если она не была удалена ранее);
 - убедиться, что маркировка на кольце уплотнительном (3) соответствует диаметру кабеля (см. рис. Г.1, г) Приложения Г), при несоответствии – заменить на новое, подходящее под диаметр подводимого кабеля. Диаметр поставляемого силиконового кабеля – 6 мм;
 - установить кольцо уплотнительное (3) в кабельный ввод;
 - установить втулку нажимную (2);
 - навернуть, не затягивая, втулку резьбовую (1).
- вставить, подключаемый кабель в кабельный ввод, длиной достаточной для подключения к зажиму клеммному винтовому.
- завернуть втулку резьбовую 1 с усилием для D12 - 30-35 Н·м (D18 – 70 Н·м) Кабель не должен перемещаться или проворачиваться в резиновом уплотнении;
- установить кабель в кабельный ввод так, чтобы, оболочка кабеля заканчивалась примерно на уровне внутренней плоскости нижней стенки устройства заземления рисунок Д.1, г) Приложения Д;
- удерживая кабель от смещения затянуть до упора втулку резьбовую (1) с усилием для D12 - 30-35 Н·м;
- убедиться, что присоединяемый кабель не выдёргивается и не проворачивается в уплотнительном кольце (3);

2.2.3.7 Подключение проводов и монтаж крышки устройства заземления.

Последовательность действий при подключении устройства заземления:

- ослабить винты зажимов клеммных винтовых;

- соблюдая полярность подключения, в строгом соответствии варианта исполнения схеме приведенной на рисунке В.1, вставить концы проводов кабеля в прорези зажимов и затянуть винты зажимов клеммных винтовых с моментом (0,5...0,6) Нм;
- провода кабелей питания присоединительных кабелей, подключаемые к зажимам клеммным винтовым, располагать над платой в нижнем отсеке, ограниченном перегородкой. Не допускается попадание проводов присоединительных кабелей на перегородку, и их последующего заземления крышкой устройства заземления;
- провода заземляющего проводника, подключаемые к зажимам клеммным винтовым, располагать в отсеке, ограниченном перегородкой, не допуская попадания проводов на перегородку.
- установить крышку (10) и закрепить её четырьмя болтами с шайбами (9) (рисунок Б.1 а), Приложения Б);

Внимание! Перед установкой крышки убедиться в наличии на болтах шайб - плоской и пружинной.

- затянуть болты (9) до упора (до смыкания витков пружинных шайб, рисунок Б.1. а), Приложения Б)

2.2.3.8 Проверив правильность подключения, подать на устройство заземления напряжение питание согласно варианту исполнения и проверить работоспособность устройства согласно п.2.2.3.9.

2.2.3.9 Проверка работоспособности.

Собрать схему проверки в соответствии со схемой подключения устройства (см. Рисунок В.1-В.2 Приложения В).

Подать на устройство заземления питающее напряжение согласно варианту исполнения.

При расположении клещей заземления на кронштейне-держателе и отсутствии подключения.

Контролировать:

- красный цвет свечения индикатора устройства;
- контакты реле П - НР – разомкнуты, П - НЗ – замкнуты.

Поместить клещи заземления на металлическую проводящую пластину.

Контролировать:

- зеленый цвет мигания индикатора устройства;
- контакты реле П - НР - замкнуты, П - НЗ – разомкнуты.

В случае если переходное сопротивление между контактами клещей и пластины выше допустимого - индикатор устройства начинает мигать красным цветом свечения.

В случае переходного сопротивления между контактами клещей, выше порога определения подключения, цвет свечения индикатора - непрерывно красный. Контакты реле при этом П - НР – разомкнуты, П - НЗ – замкнуты.

При проведении проверки работоспособности устройства заземления, контроль замыкания и размыкания цепей реле допускается проверять мультиметром в режиме проверки сопротивления (прозвонки).

2.3 Использование устройства заземления.

2.3.1 Порядок действий оператора при использовании устройства заземления.

Подключение производят в следующей последовательности:

- до подключения клещей заземления располагаются на кронштейне – держателе, цвет свечения индикатора устройства - непрерывно красный;
- оператор снимает клещи заземления с кронштейна – держателя и помещает на корпус автоцистерны, цвет свечения индикатора устройства – мигающий зеле-

ный.

Убедившись, что контакт с автоцистерной надежный (устройство заземления не должно переключается в режим ожидания подключения) оператор осуществляет операцию слива - налива.

В случае обрыва или нарушения заземляющего проводника устройство заземления заблокирует проведение операции слива - налива разомкнув контакты реле П - НР.

После завершения операции слива - налива, оператор отключает клещи заземления от автоцистерны и помещает их на кронштейн – держатель.

Внимание! Подключение клещей заземления производят перед подключением наполняемой емкости к аппаратуре слива – налива, отключение клещей заземления производят после окончания проведения операции слива - налива.

Не допускается эксплуатация устройства при:

- повреждение и/или изломе проводников заземления;
- скрытом обрыве проводников;
- разрыве оболочки заземляющего проводника (воздействие в обратном направлении завивке спирального проводника, при отрицательной температуре (на излом));
- наличие коррозии и/или загрязнений на заземляемом объекте.

2.3.2 Описание режимов работы устройства заземления.

Устройство заземления имеет следующие режимы работы, отображаемые внешним индикатором:

непрерывный красный – «заземление не подключено» (контакты реле П - НР – разомкнуты, контакты реле П - НЗ замкнуты);

мигающий красный – «цепь заземления не исправна» (сопротивление цепи заземления завышено и/или имеется плохой контакт в месте подключения клещей заземления, контакты реле П - НР – разомкнуты, контакты реле П - НЗ замкнуты);

мигающий зеленый – «заземление подключено, заземление исправно» (сопротивление цепи заземления не превышает допустимого значения, контакты реле П - НР – замкнуты, контакты реле П - НЗ разомкнуты).

2.3.3 Возможные неисправности и методы их устранения.

2.3.3.1 Перечень критических отказов устройства заземления и последовательность действий приведены в таблице 2.

Таблица 2

Описание отказа	Причина	Действия
Устройство заземления не работоспособно	Не соответствие напряжения питания	Проверить и привести в соответствие.
	Обрыв питающих и (или) контрольных цепей устройства.	Заменить подводящий кабель. Проверить зажатие концов кабеля в зажиме клеммном винтовом. При необходимости повторить зажатие с моментом (0,5...0,6) Нм.
	Обрыв заземляющего проводника	Заказать заземляющий проводник на предприятии изготовителе, установить согласно требованиям по монтажу спирального заземляющего проводника п.2.2.3.5

Не обеспечивается выполнение требуемых функций. Не соответствие технических параметров.	Неправильное подключение устройства.	Привести в соответствие с п. 2.2. Проверить на соответствие указаниям, приведенным в руководстве.
	Не известна.	Консультироваться с сервисной службой предприятия-изготовителя

2.3.3.2 Перечень возможных ошибок персонала и действия для их устранения приведены в таблице 3.

Таблица 3

Описание ошибки, действия персонала	Возможные последствия	Действия
Неправильно закреплена крышка или кабельный ввод, или не правильно собраны (или установлены не все) детали кабельного ввода УЗА – М	Не обеспечивается требуемый уровень взрывозащиты. Не исключено воспламенение и взрыв среды во взрывоопасной зоне.	Отключить питание и устранить несоответствие.
	Попадание воды в корпус устройства заземления. Отказ устройства и системы автоматики, обеспечиваемой им, например, системы предотвращения переполнения резервуара с нефтепродуктами. В результате, возможен разлив нефтепродуктов, возникновение взрывоопасной среды, возгорание, взрыв, пожар.	1. При раннем обнаружении: отключить питание устройства, просушить полость устройства до полного удаления влаги, поместить в полость устройства мешочек с силикагелем-осушителем. 2. При позднем обнаружении (появление коррозии, наличие воды на электронной плате, изменение цвета, структуры поверхности материалов деталей) – ремонт на предприятии-изготовителе.
Не правильно выполнены соединения искробезопасных и искробезопасных цепей, монтаж и прокладка кабелей с указанными цепями устройств с видом взрывозащиты «i».	Возникновение недопустимого нагрева поверхности устройства и (или) искрения. В результате, возможно возгорание взрывоопасной среды, взрыв, пожар.	Отключить питание устройства. Устранить несоответствия. Проверить электрические параметры искробезопасных и искробезопасных цепей на соответствие РЭ.

3 ТЕХНИЧЕСКОЕ ОБСЛУЖИВАНИЕ

3.1 Общие указания

Техническое обслуживание (ТО) проводится с целью обеспечения работоспособности и сохранения эксплуатационных и технических характеристик устройства заземления в течение всего срока эксплуатации.

Техническое обслуживание ТО устройства заземления в указанном ниже объёме работ необходимо проводить не реже одного раза в 6 месяцев.

3.2 Меры безопасности

3.2.1 При проведении ТО следует соблюдать требования п.2.2.1.

3.3 Порядок технического обслуживания устройства заземления

Во время проведения ТО выполняются ниже приведенные работы.

3.3.1 Осмотр и проверка внешнего вида. Проверяется отсутствие механических повреждений, целостность маркировки, прочность крепежа составных частей устройства заземления, отсутствие загрязнений поверхностей.

Примечание – При наличии загрязнений поверхностей, осуществляется их очистка с помощью сухой чистой ветоши.

3.3.2 Проверка установки устройства заземления. Проверяется прочность крепления устройства заземления.

3.3.3 Проверка надежности подключения устройства заземления. Проверяется отсутствие обрывов или повреждений изоляции соединительных кабелей, отсутствие обрыва или повреждения заземляющего проводника.

3.4 Проверка работоспособности устройства заземления

Проверка работоспособности устройств заземления проводится согласно п.2.2.3.9.

4 ТЕКУЩИЙ РЕМОНТ УСТРОЙСТВА ЗАЗЕМЛЕНИЯ

Ремонт устройства заземления проводится только на предприятии – изготовителе или в авторизованных сервисных центрах.

4.1 Замена заземляющего проводника

Заземляющий проводник, имеющий нарушение полиамидной оболочки или имеющий обрыв одного из проводников подлежит замене. Заземляющий проводник на замену заказывается на предприятии – изготовителе согласно требованиям заказчика. Монтаж проводника производится согласно п. 2.2.3.1, 2.2.3.5 - 2.2.3.7.

5 ХРАНЕНИЕ

5.1 Правила постановки устройства заземления на хранение и снятия с хранения

5.1.1 Перед упаковкой в заводскую тару (при отсутствии в подборную) следует убедиться в герметичности крышки устройства и герметичности кабельных вводов. Данная операция проводится во избежание накопления влаги и последующей конденсации внутри устройства заземления.

5.2 Перечень работ и правила их проведения

5.2.1 Устройство заземления ставится на хранение после выполнения операций:

- демонтаж кабелей питания и коммутируемых цепей;
- демонтаж заземляющего проводника;
- демонтаж заземляющего проводника (внешнее заземление);
- герметизация кабельных вводов (используются заглушки, устанавливаемые в уплотнительные втулки, на выпущенном, на заводе-изготовителе устройстве);

5.3 Условия хранения устройства заземления

Условия хранения по ГОСТ15150:

- в нераспакованном виде – 5 (ОЖ4);
- в распакованном виде – 1 (Л);

Назначенный срок хранения – 5 лет (включается в срок службы).

6 ТРАНСПОРТИРОВАНИЕ

6.1 Требование к транспортированию устройства заземления и условиям

транспортирования

Условия транспортирования должны соответствовать ГОСТ 15150-69 при температуре окружающего воздуха от минус 50 °С до плюс 60 °С. Условия транспортирования – 5 (ОЖ4).

Допустимая вибрация не должна превышать значений приведенных в п. 6.2.2.

6.2 Порядок погрузки и выгрузки устройства

6.2.1 Погрузка и выгрузка устройства производится вручную. Не допускается падение устройства в упаковке с высоты более 250 мм.

6.2.2 Вибрация, допустимая при погрузке/разгрузке не должна превышать значений для группы L1 согласно ГОСТ Р 52931-2008.

7 УТИЛИЗАЦИЯ

7.1 Меры безопасности

Утилизацию устройства заземления необходимо проводить в соответствии с законодательством стран Таможенного союза.

При наличии пунктов приема на утилизацию устройств и изделий промышленного и бытового применения, устройство заземления сдается в полном комплекте на переработку.

При отсутствии пунктов приема устройство заземления подлежит разборке согласно п. 7.2 на составные части и последующей утилизации по п.7.3.

7.2 Сведения и проводимые мероприятия по подготовке и отправке изделия на утилизацию

Утилизации подлежит неисправное устройство заземления, демонтированное с места применения.

Перед утилизацией необходимо разобрать устройство заземления на составные части:

- извлечь платы устройства заземления;
- демонтировать кабельные вводы;
- с лицевой крышки устройства демонтировать шильд с наименованием устройства, и индикатор (утилизуется как изделие из пластика);
- кабель заземления отсоединить от клещей заземления.

7.3 Перечень утилизируемых составных частей

Корпус устройства и подключаемый кабель заземления устройства заземления утилизируются путем вторичной переработки, как лом цветных металлов.

Кабельные вводы утилизируются как лом черного металла.

Платы устройства и изделия из пластмассы, подлежат утилизации на специальных перерабатывающих предприятиях, специализирующихся на утилизации бытовых/производственных приборов и оборудования.

8 ОГРАНИЧЕНИЕ ГАРАНТИИ

8.1 Перечень неисправностей, не подлежащих гарантийному обязательству.

Гарантия на устройство заземления не распространяется в случае:

- нарушения комплектности элементов, обеспечивающих взрывозащиту. Под-

робнее см. рисунок Е.1...Е.4, Приложения Е;

- нарушение требований при монтаже и подключении питающих проводников (кабелей), коммутируемых цепей, и цепи заземления см. п.2.2, 2.3;
- присутствие внутри корпуса посторонних предметов и жидкостей, не относящихся к конструкции устройства заземления;
- не правильное подключение устройства (с нарушением требований п.2.2, 2.3) и последующим выходом из строя;
- превышение параметров коммутируемых реле (максимальное напряжение, максимальный ток, максимально допустимая коммутируемая мощность) см. п.1.1.2;
- нарушение целостности корпуса устройства (трещины, повреждение уплотнительных шнуров, резинок, нарушение целостности индикатора) см. рисунок Е.1...Е.4, Приложения Е;
- растяжение спирального проводника, больше допустимого предела, повлекшее повреждение целостности оболочки проводника);
- механическое повреждение клещей заземления (нарушение конструктива и целостности клещей).

Приложение А
(справочное)

Ссылочные нормативные документы

Таблица А.1

Обозначение документа, на который дана ссылка	Номер раздела, подраздела, пункта, в котором дана ссылка
ГОСТ 14254-96 Степени защиты, обеспечиваемые оболочками (код IP).	1.1.2
ГОСТ 12.1.004 Система стандартов безопасности труда. Пожарная безопасность. Общие требования.	2.2.1
ГОСТ 12.1.019 Система стандартов безопасности труда. Электробезопасность. Общие требования и номенклатура видов защиты.	2.2.1
ГОСТ 15150-69 Машины, приборы и другие технические изделия. Исполнения для различных климатических районов. Категории, условия эксплуатации, хранения и транспортирования в части воздействия климатических факторов внешней среды.	5.3, 6.1
ГОСТ 30631-99 Общие требования к машинам, приборам и другим техническим изделиям в части стойкости к механическим внешним воздействующим факторам при эксплуатации.	1.1.2
ГОСТ 30852.0-2002 (МЭК 60079-0:1998) Электрооборудование взрывозащищенное. Часть 0. Общие требования.	1.1.1, 1.1.7
ГОСТ 30852.1-2002 (МЭК 60079-1:1998) Электрооборудование взрывозащищенное. Часть 1. Взрывозащита вида "взрывонепроницаемая оболочка".	1.1.7
ГОСТ 30852.9-2002 (МЭК 60079-10:1995) Электрооборудование взрывозащищенное. Часть 10. Классификация взрывоопасных зон.	1.1.1
ГОСТ 30852.10-2002 (МЭК 60079-11:1999) Электрооборудование взрывозащищенное. Часть 11. Искробезопасная электрическая цепь <i>i</i> .	1.1.7
ГОСТ 30852.11-2002 (МЭК 60079-12:1978) Электрооборудование взрывозащищенное. Часть 12. Классификация смесей газов и паров с воздухом по безопасным экспериментальным максимальным зазорам и минимальным воспламеняющим токам.	1.1.1
ГОСТ 30852.13-2002 (МЭК 60079-14:1996) Электрооборудование взрывозащищенное. Часть 14. Электроустановки во взрывоопасных зонах (кроме подземных выработок).	2.2.1
ГОСТ 30852.16-2002 (МЭК 60079-17:1996) Электрооборудование взрывозащищенное. Часть 17. Проверка и техническое обслуживание электроустановок во взрывоопасных зонах (кроме подземных выработок).	2.2.1
ГОСТ 30852.18-2002 (МЭК 60079-19:1993) Электрооборудование взрывозащищенное. Часть 19. Ремонт и проверка электрооборудования, используемого во взрывоопасных газовых средах (кроме подземных выработок или применений, связанных с переработкой и производством взрывчатых веществ).	2.2.1

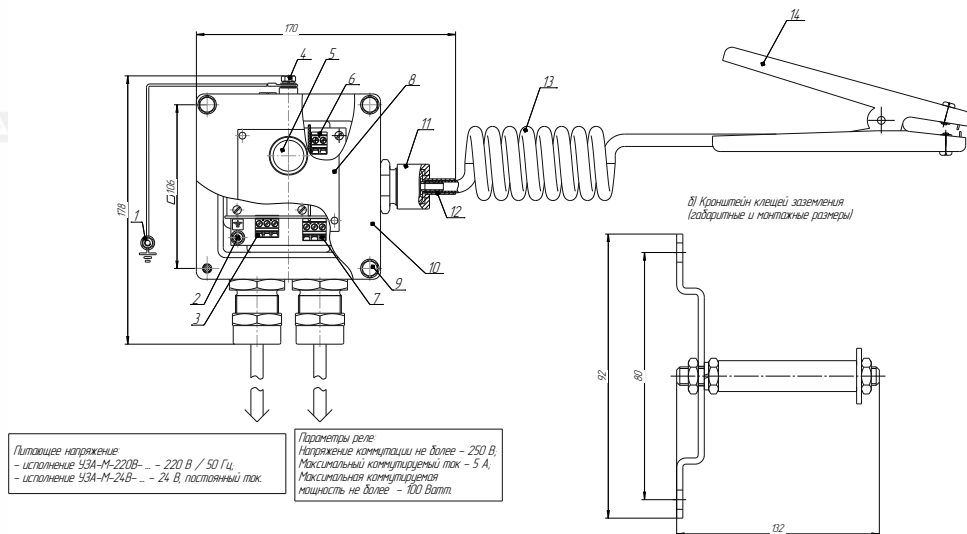
Продолжение таблицы А.1

Обозначение документа, на который дана ссылка	Номер раздела, подраздела, пункта, в котором дана ссылка
ТР ТС 012/2011 Технический регламент ТС. О безопасности оборудования для работы во взрывоопасных средах, утверждённый решением Комиссии Таможенного союза от 18 октября 2011 г. № 825.	1.1.5
ГОСТ 12.2.007.0-75 ССБТ. Изделия электротехнические. Общие требования безопасности	1.1.2
ГОСТ 17199-88 Отвертки слесарно-монтажные. Технические условия	1.1.5
ГОСТ 2839-80 Ключи гаечные с открытым зевом двусторонние.	1.1.5
ГОСТ 21130-75 Изделия электротехнические. Зажимы заземляющие и знаки заземления. Конструкция и размеры.	1.1.7
ГОСТ 6267-74 Смазка ЦИАТИМ-201. Технические условия.	1.1.7
Правила эксплуатации электроустановок потребителей «ПЭЭП»	2.2.1

Приложение Б (справочное)

Общий вид устройства заземления, габаритные размеры

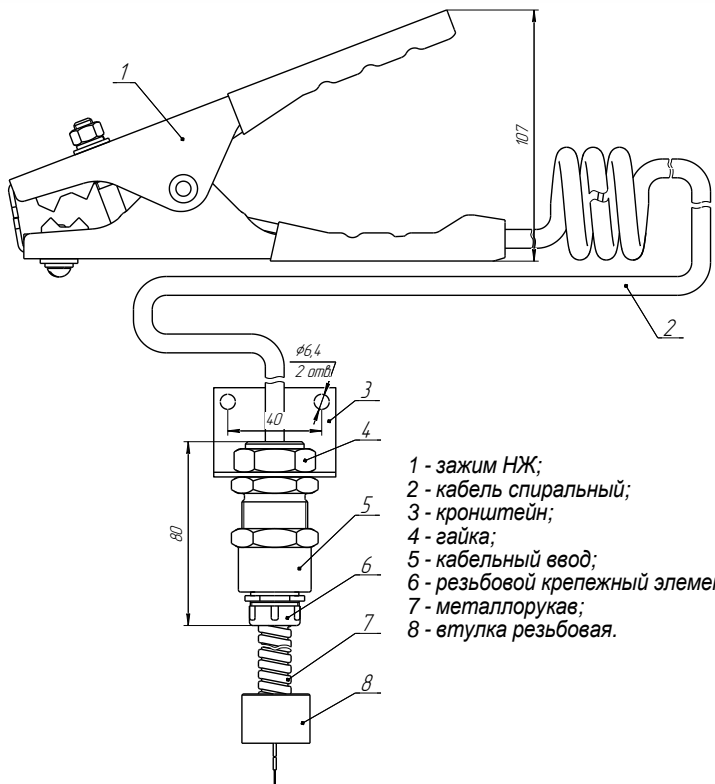
а) Устройство заземления автоматов УЗА-М...



- 1 - контур заземления;
- 2 - внутренний зажим заземления ЗШ-Л-4х22-1;
- 3 - зажим клемный винтовой (питание устройства), очередность контактов для вариантов исполнения:
- УЗА - М - 220В - ... (L / N / PE);
- УЗА - М - 24В - ... (- / + / PE);
- 4 - внешний зажим заземления ЗБ-С-5х12-1;
- 5 - индикатор состояния устройства;
- 6 - зажим клемный винтовой (контакты подключения кабеля заземления);
- 7 - зажим клемный винтовой (выход контактов реле П - НЗ - НР);
- 8 - шильд с наименованием и параметрами цепей устройства;
- 9 - винты крепления крышки, 4шт (в том числе 4 плоских и 4 пружинных шайбы);
- 10 - крышка устройства заземления;
- 11 - втулка фиксации устройства крепления спирального проводника заземления;
- 12 - внешняя втулка фиксации спирально проводника заземления на кабельном вводе;
- 13 - заземляющий проводник;
- 14 - клещи заземления.

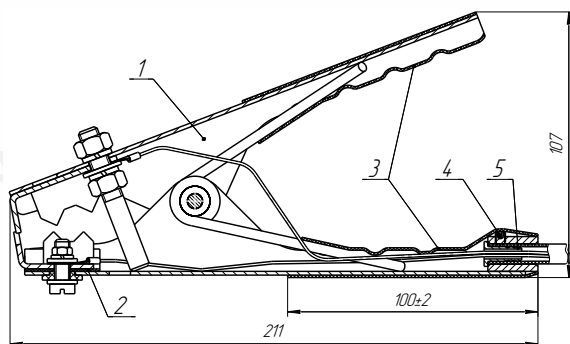
Примечание – планка для крепления не показана.

Рисунок Б.1 Общий вид устройства заземления и габаритные размеры.



- 1 - зажим НЖ;
- 2 - кабель спиральный;
- 3 - кронштейн;
- 4 - гайка;
- 5 - кабельный ввод;
- 6 - резьбовой крепежный элемент;
- 7 - металлорукав;
- 8 - втулка резьбовая.

Рисунок Б.2 – Комбинированный заземляющий проводник с зажимом стальным усиленным (ЗСТ).



- 1 - зажим НЖ;
- 2 - изолятор;
- 3 - трубка термоусадочная с клеевым слоем;
- 4 - винт М4х5;
- 5 - ниппель.

Рисунок Б.3 – ЗСТ – зажим стальной усиленный.

Приложение В (обязательное)

Схемы подключения устройства заземления

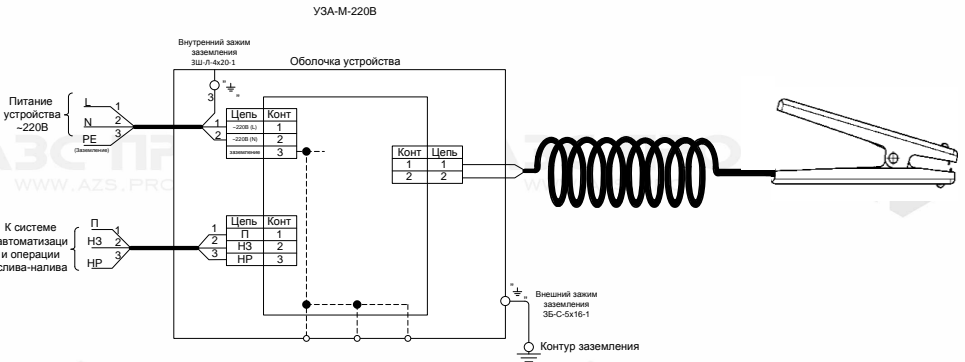


Рисунок В.1 Схема подключения УЗА-М-220В-...

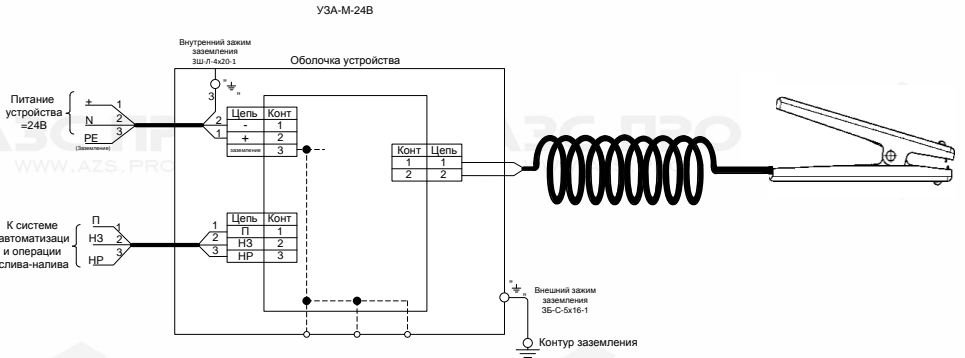
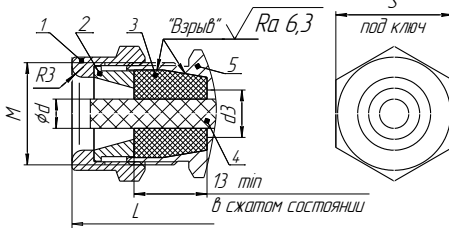


Рисунок В.2 Схема подключения УЗА-М-24В-...

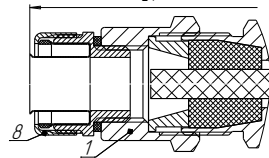
Приложение Г
(обязательное)

Кабельные вводы

а) – основной вариант

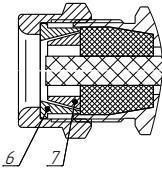


б) – с устройством крепления
металлорукава ("УКМ")
Остальное – см. основной вариант
L1



Примечание – вместо крепежного элемента поз. 27
возможно крепление трубы

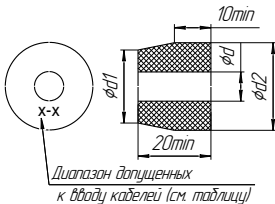
в) – с устройством крепления
дранированного кабеля ("УЖБК")
Остальное – см. основной вариант



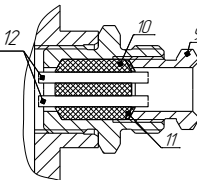
Диаметр присоединяемого кабеля, мм.	d, мм	d1, мм	d2, мм	d3, мм	L, мм	L1, мм	M	S, мм	Момент затяжки втулки поз. 20, Н·м	Вариант каб. ввода
5 ... 8	8									
8 ... 10	10	20	24	13	41	63	M28x15-6H/6g	32	30	Кабельный ввод D12
10 ... 12	12									
12 ... 14	14									
14 ... 16	16	25	29	19	42	70	M33x15-6H/6g	36	70	Кабельный ввод D18
16 ... 18	18									

Примечание – размеры L, L1 указаны от поверхности корпуса оповещателя

г) – кольца уплотнительные поз. 3
(в свободном состоянии)



д) – кабельный ввод герметизации
заземляющего проводника



- 1 – Втулка резьбовая (Сталь 20 ГОСТ 1050-88 с покрытием Ц6 хр., Сталь 12Х18Н10Т ГОСТ 5632-72, Сталь 14Х17Н2 ГОСТ 5632-72);
- 2 – Втулка нажимная (Сталь 20 ГОСТ 1050-88 с покрытием Ц6 хр., Сталь 12Х18Н10Т ГОСТ 5632-72, Сталь 14Х17Н2 ГОСТ 5632-72);
- 3 – Кольцо уплотнительное (Смесь резиновая);
- 4 – Заглушка (Смесь резиновая);
- 5 – Втулка (Сталь 20 ГОСТ 1050-88 с покрытием Ц6 хр., Сталь 12Х18Н10Т ГОСТ 5632-72, Сталь 14Х17Н2 ГОСТ 5632-72);
- 6, 7 – Втулка УЖБК (Сталь 20 ГОСТ 1050-88 с покрытием Ц6 хр., Сталь 12Х18Н10Т ГОСТ 5632-72, Сталь 14Х17Н2 ГОСТ 5632-72);
- 8 – УЖМ устройство крепления металлорукава (Резьбовой крепежный элемент РКН-10 (15, 20) 42 IP54 33ТА ТУ 34.4.9-011-998564.33-2011), в составе:
 - 8.1 – корпус;
 - 8.2 – кольца уплотнительные;
 - 8.3 – ввертыш;
 - 8.4 – уплотнитель металлорукава;
 - 8.5 – гайка нажимная.
- 9 – Втулка нажимная
- 10 – Кольцо уплотнительное с двумя отверстиями для герметизации проводников (Смесь резиновая);
- 11 – Шайба фторопластовая;
- 12 – Заглушка (алюминевый пруток, 2шт.)

е) Устройство крепления металло-
рукава

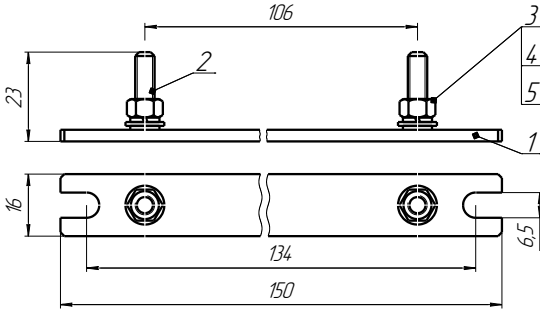


Рисунок Г.1 Кабельные вводы

Приложение Д
(обязательное)

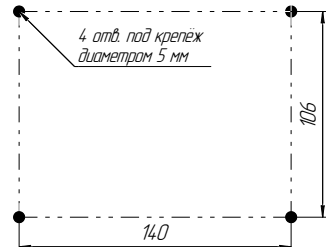
Размеры для монтажа, подключение устройства заземления

а) – комплект установочный



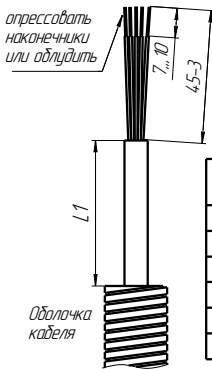
- 1 – планка (в комплект входит 2 шт);
- 2 – шпилька (приварены к планке поз. 1);
- 3 – гайка М5 58.019 ГОСТ 5915-70;
- 4 – шайба 5 Н 65Г.01 ГОСТ 6402-70;
- 5 – шайба 5.01.019 ГОСТ 11371-78.

б) – разметка отверстий для крепления оплассителя на плоской поверхности с использованием комплекта установочного



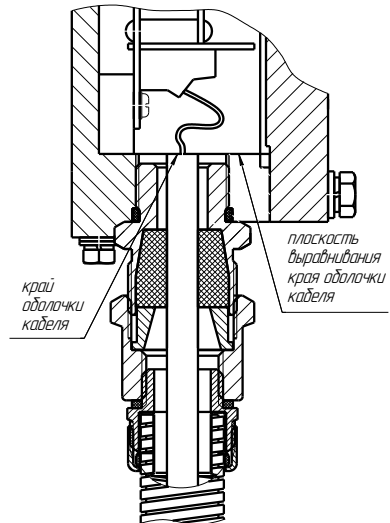
Примечание – диаметр подготавливаемых отверстий должен обеспечивать крепление планки комплекта установочного диаметры (внутренний наружный диаметр) до 6 мм (рекомендуемый диаметр крепежа – 5 мм).

в) – рекомендуемые размеры подготовки кабеля для подключения



Каб. ввод	Оболочка кабеля	L1 мм
1D12MP...	металло-рукав	65
2D12MP...		70
1D18MP20	броня кабеля	40
1D12БК		45
2D12БК		
1D18БК		

г) – рекомендуемая установка кабеля (условно показан в металлоукабле)



Примечание – кабель может быть установлен как показано, если выдержаны размеры, указанные на рисунке слева.

Рисунок Д.1 Размеры для монтажа, подключение устройства заземления

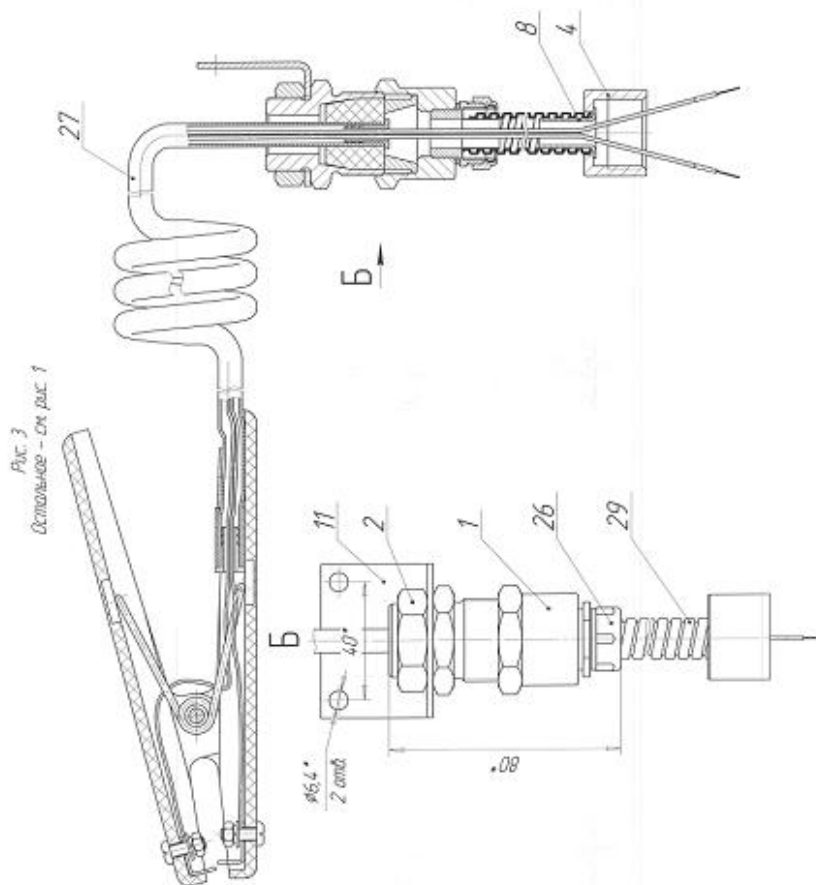


Рисунок Е.3 (лист 4 из 4) – Чертеж средств взрывозащиты (комбинированный заземляющий проводник с устройством крепления Кxx/C)





AZS PRO
WWW.AZS.PRO



AZS PRO
WWW.AZS.PRO

AZS PRO
WWW.AZS.PRO



AZS PRO
WWW.AZS.PRO



AZS PRO
WWW.AZS.PRO



AZS PRO
WWW.AZS.PRO

AZS PRO
WWW.AZS.PRO



AZS PRO
WWW.AZS.PRO



AZS PRO
WWW.AZS.PRO



AZS PRO
WWW.AZS.PRO

AZS PRO
WWW.AZS.PRO



AZS PRO
WWW.AZS.PRO

