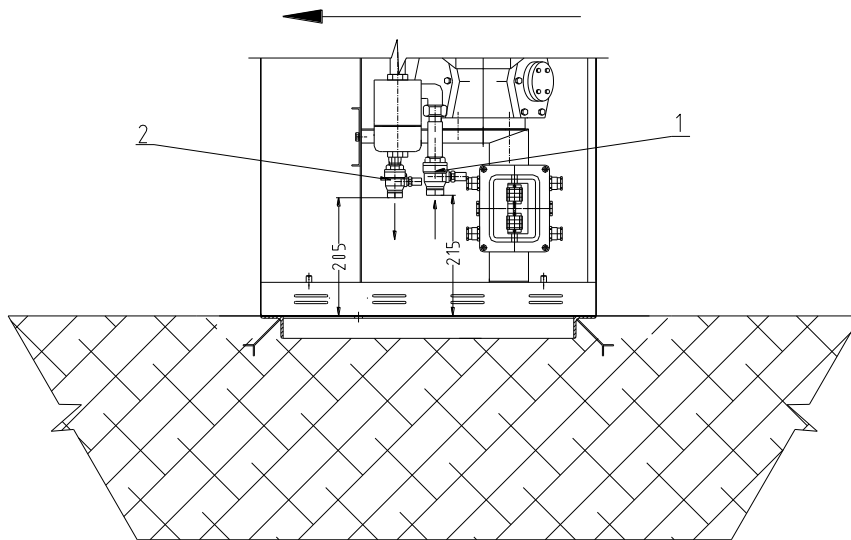
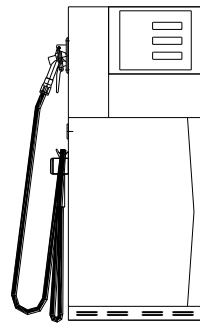


УСТАНОВОЧНЫЙ ЧЕРТЕЖ ВМР511/LPG

АЗС ПРО
WWW.AZS.PRO

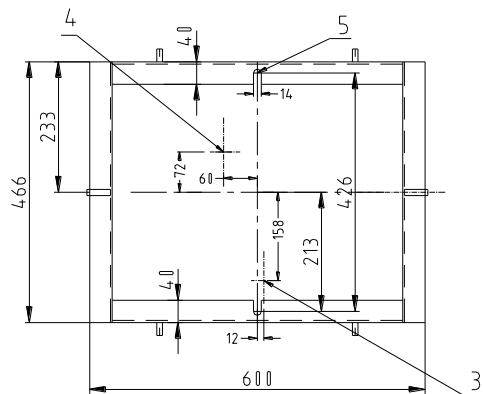
АЗС ПРО
WWW.AZS.PRO

АЗС Пi
WWW.AZS.PR



ПРО
AZS.PRO

АЗС Пi
WWW.AZS.PR



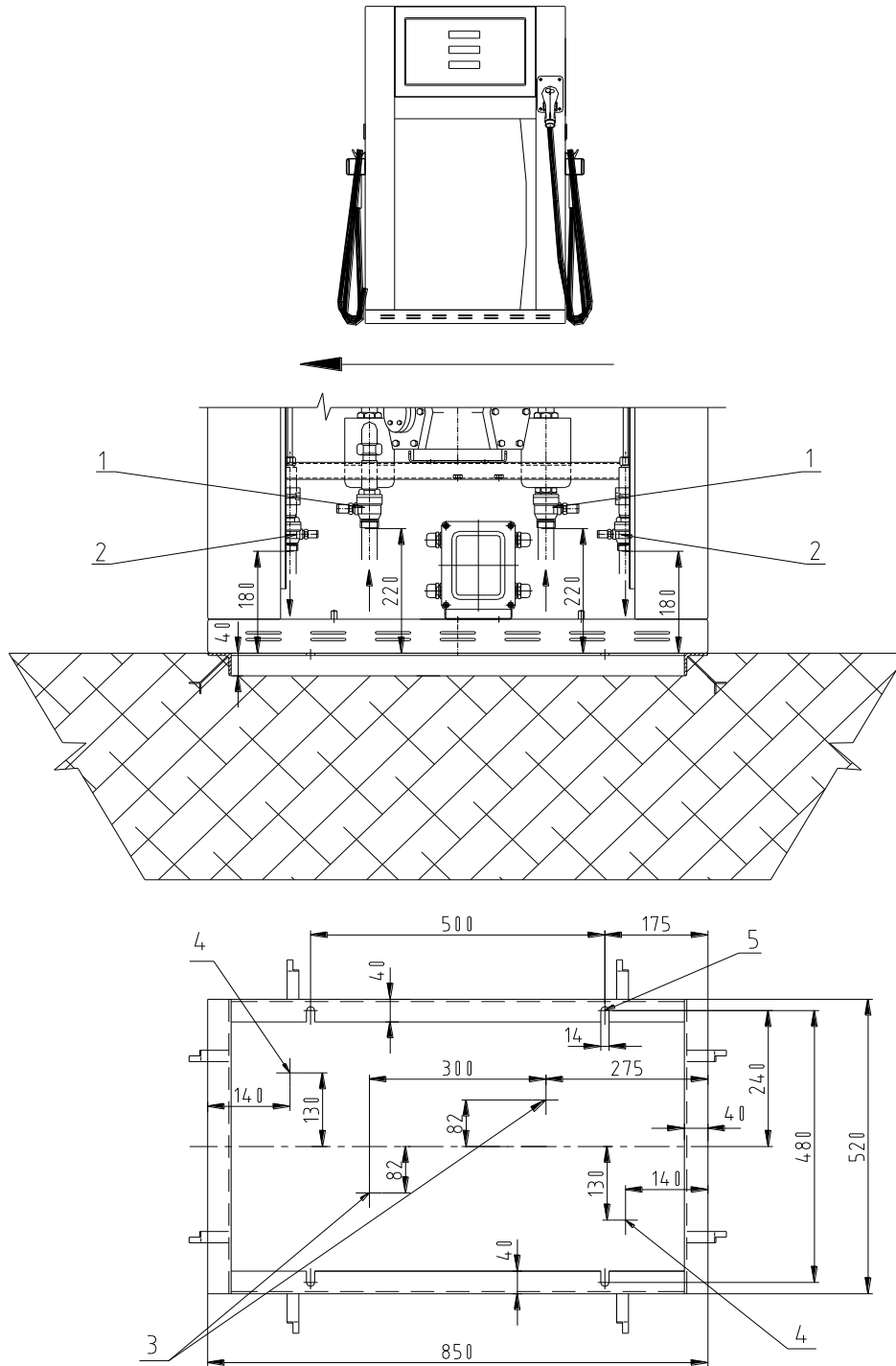
ПРО
AZS.PRO

Поз.	Описание	Поз.	Описание
1	Запорный вентиль входа жидкой фракции G ¾" (внутренняя резьба)	3	Ось входного трубопровода жидкой фракции
2	Запорный вентиль выхода газовой фракции G ½" (внутренняя резьба)	4	Ось выходного трубопровода газовой фракции
	Направление подъезда к ТРК	5	Отверстия крепления колонки

WWW.AZS.PRO

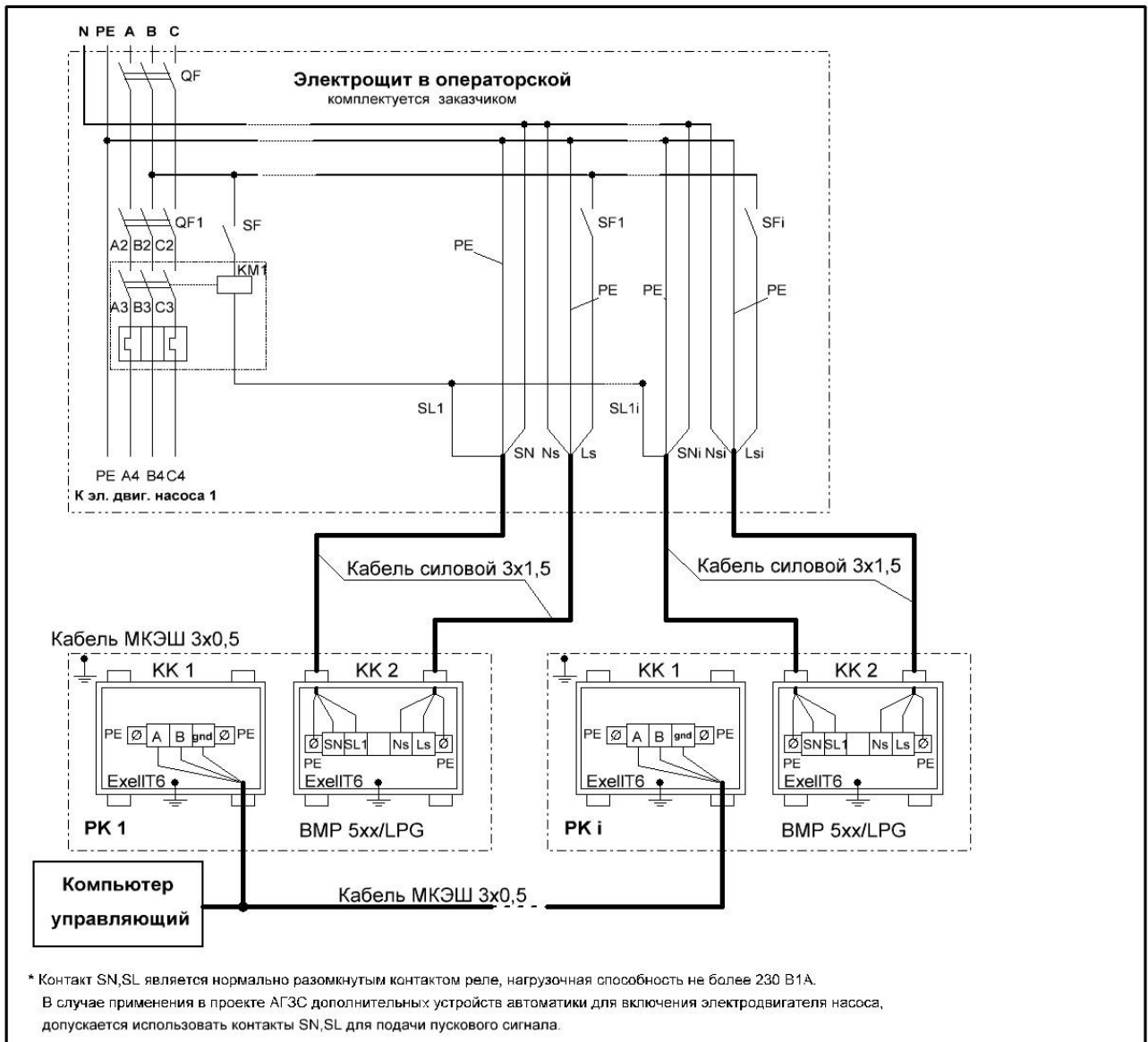
WWW.AZS.PRO

УСТАНОВОЧНЫЙ ЧЕРТЕЖ BMP522/LPG



Поз.	Описание	Поз.	Описание
1	Запорный вентиль входа жидкой фракции G ¾" (внутренняя резьба)	3	Ось входного трубопровода жидкой фракции
2	Запорный вентиль выхода газовой фракции G ½" (внутренняя резьба)	4	Ось выходного трубопровода газовой фракции
	Направление подъезда к ТРК	5	Отверстия крепления колонки

СХЕМА ЭЛЕКТРИЧЕСКАЯ ПОДКЛЮЧЕНИЯ ВМР5ХХ/LPG



Позиция	Наименование	Кол	Примечание
Электропитание на i кол-во ТРК АГЗС		1	
QF	Выключатель автоматический вводной	1	380 В
QF1-QFi	Выключатель автоматический питания электродвигателя насоса	i	380 В Выбирается по мощности насоса
KM1	Пускатель электромагнитный с тепловым реле	i	380 В Выбирается по мощности насоса
SF	Выключатель автоматический питания электромагнитного пускателя	i	220 В 1А
SF1-SFi	Выключатель автоматический питания электроники ТРК	i	220 В 1А
Колонка раздаточная LPG		i	
KK1	Коробка клеммная управления	1	
KK2	Коробка клеммная силовая	1	

		Подпись	Дата	Схема электрическая подключения колонки раздаточной сжиженного газа ВМР5xx/LPG	КОИИ ООО "ТАТСУНО РУС"
Разраб.	Мартынов А.В.				
Провер.	Лицентов Ю.Г.		2015г.		