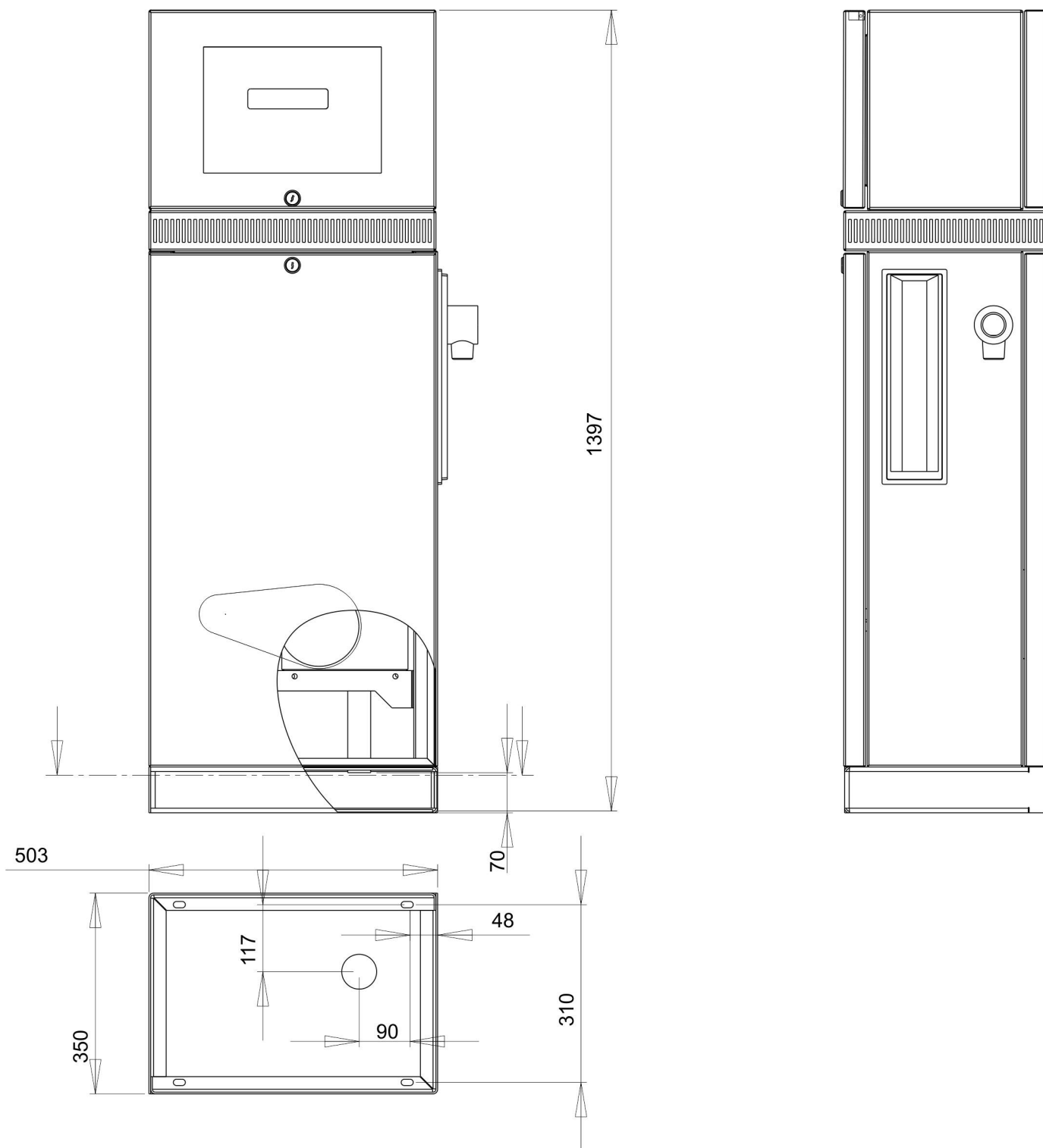
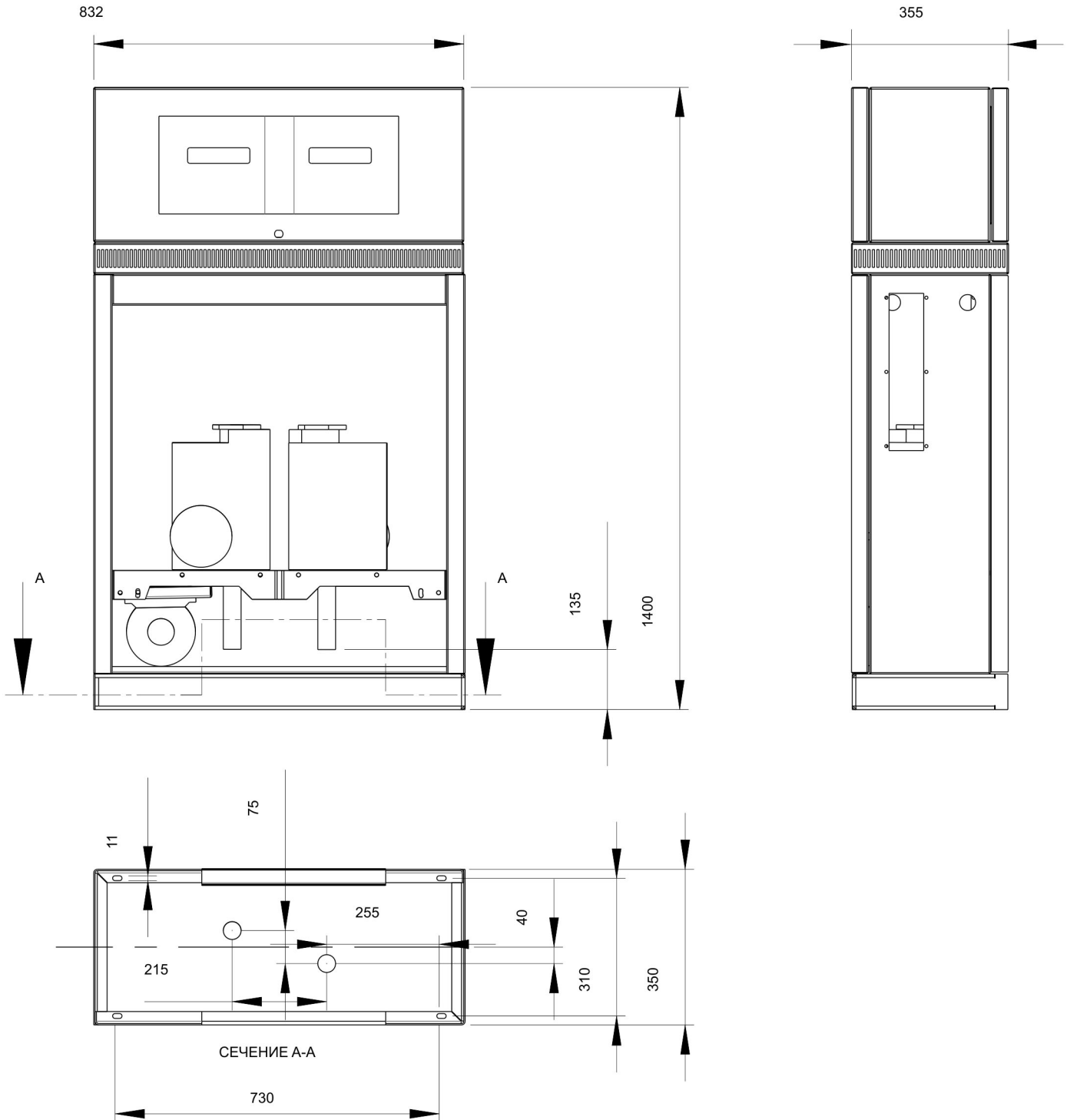


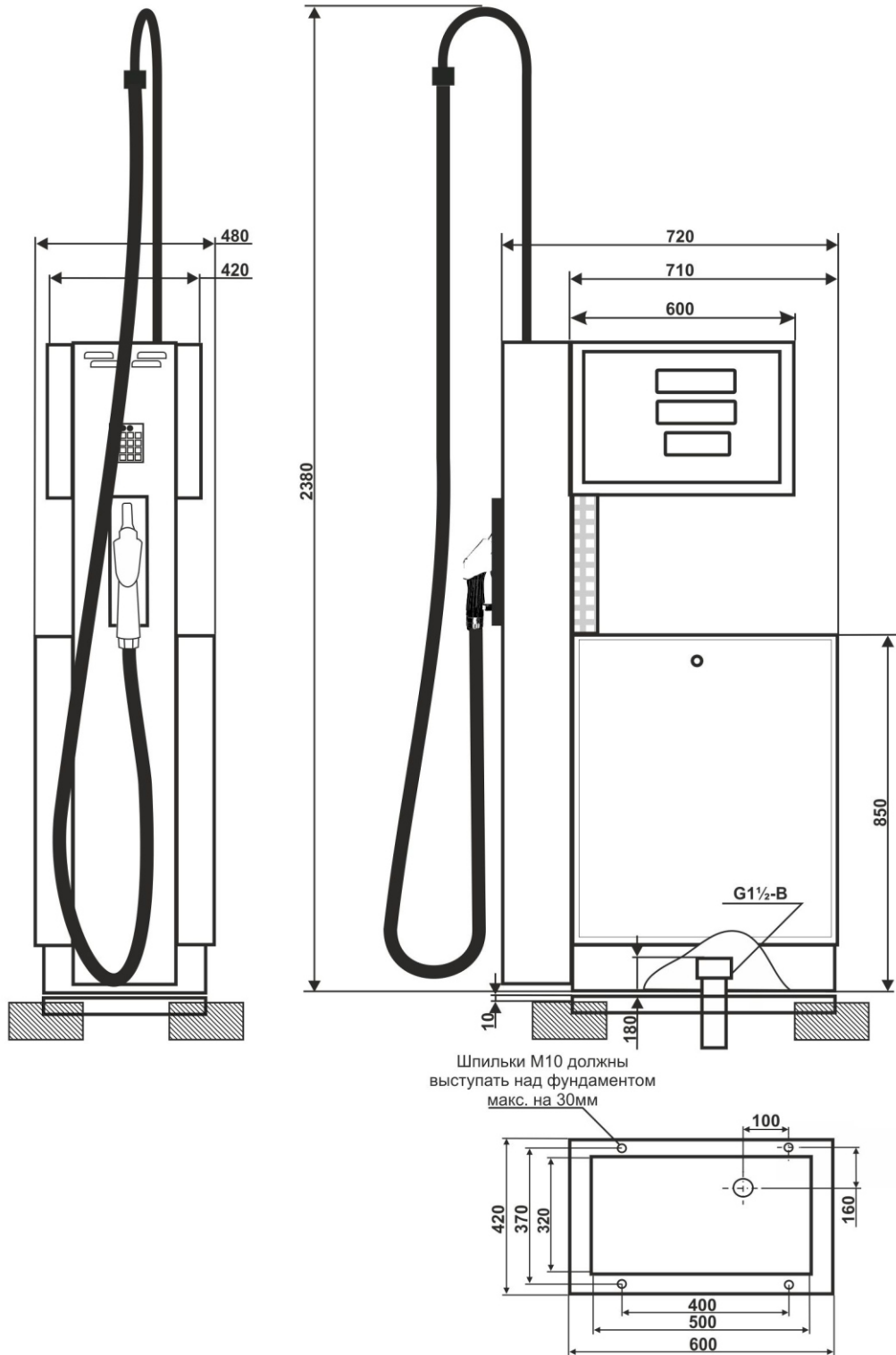
МОНТАЖНАЯ СХЕМА КОЛОНОК "ШЕЛЬФ 100" 1 КЕД-50-0,25-1-1ВК



**МОНТАЖНАЯ СХЕМА КОЛОНОК
“ШЕЛЬФ 100” 2 КЕД-50(90)-0,25-2-2 ВК**

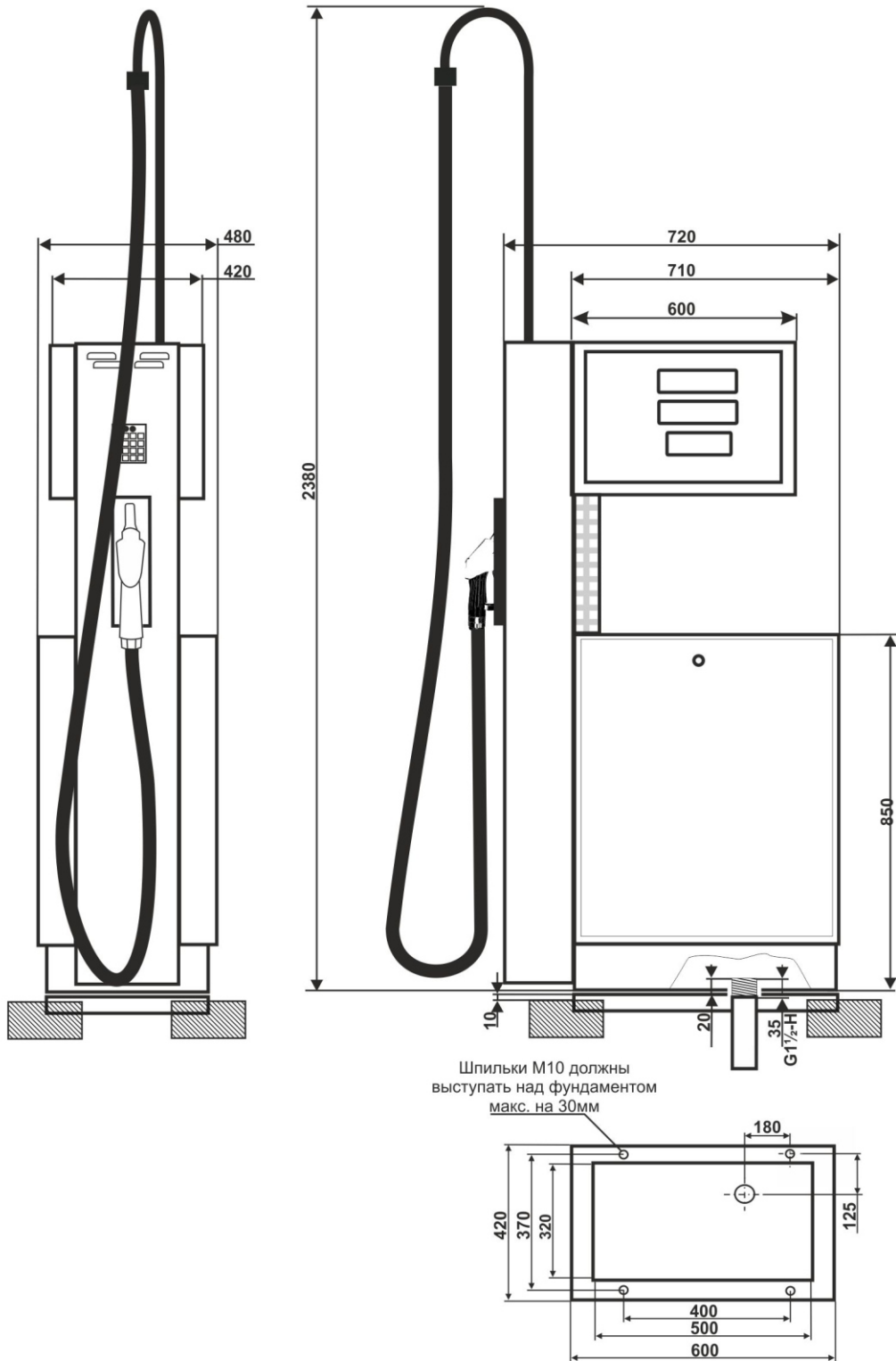


**МОНТАЖНАЯ СХЕМА КОЛОНОК
"ШЕЛЬФ 100" 1 КЕД-50(90)-0,25-2-1**



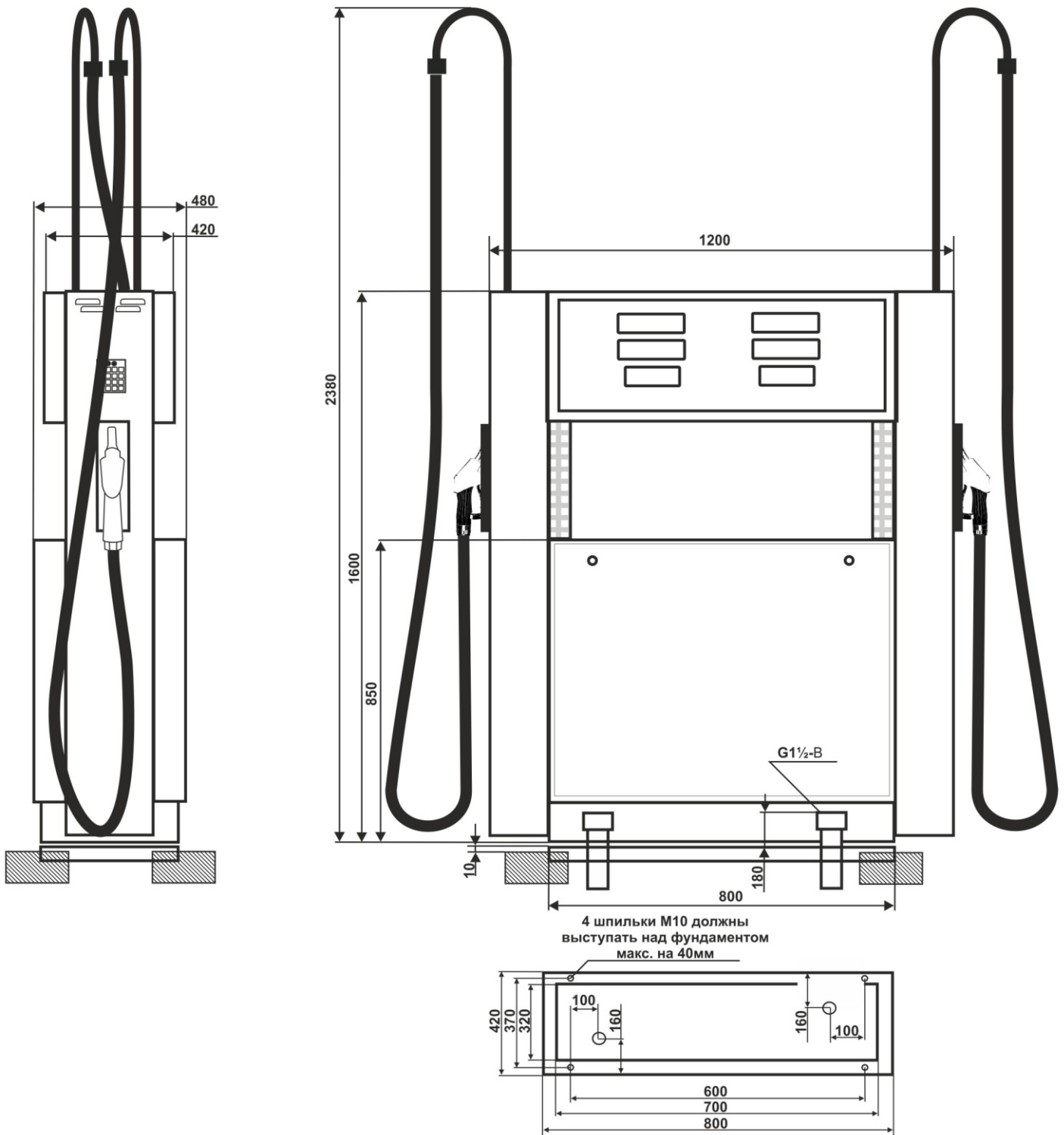
100-1 напорная система

**МОНТАЖНАЯ СХЕМА КОЛОНОК
“ШЕЛЬФ 100” 1 КЕД-50(90)-0,25-1-1,
“ШЕЛЬФ 100” 1 КЕД-50(90)-0,25-1-1 В**



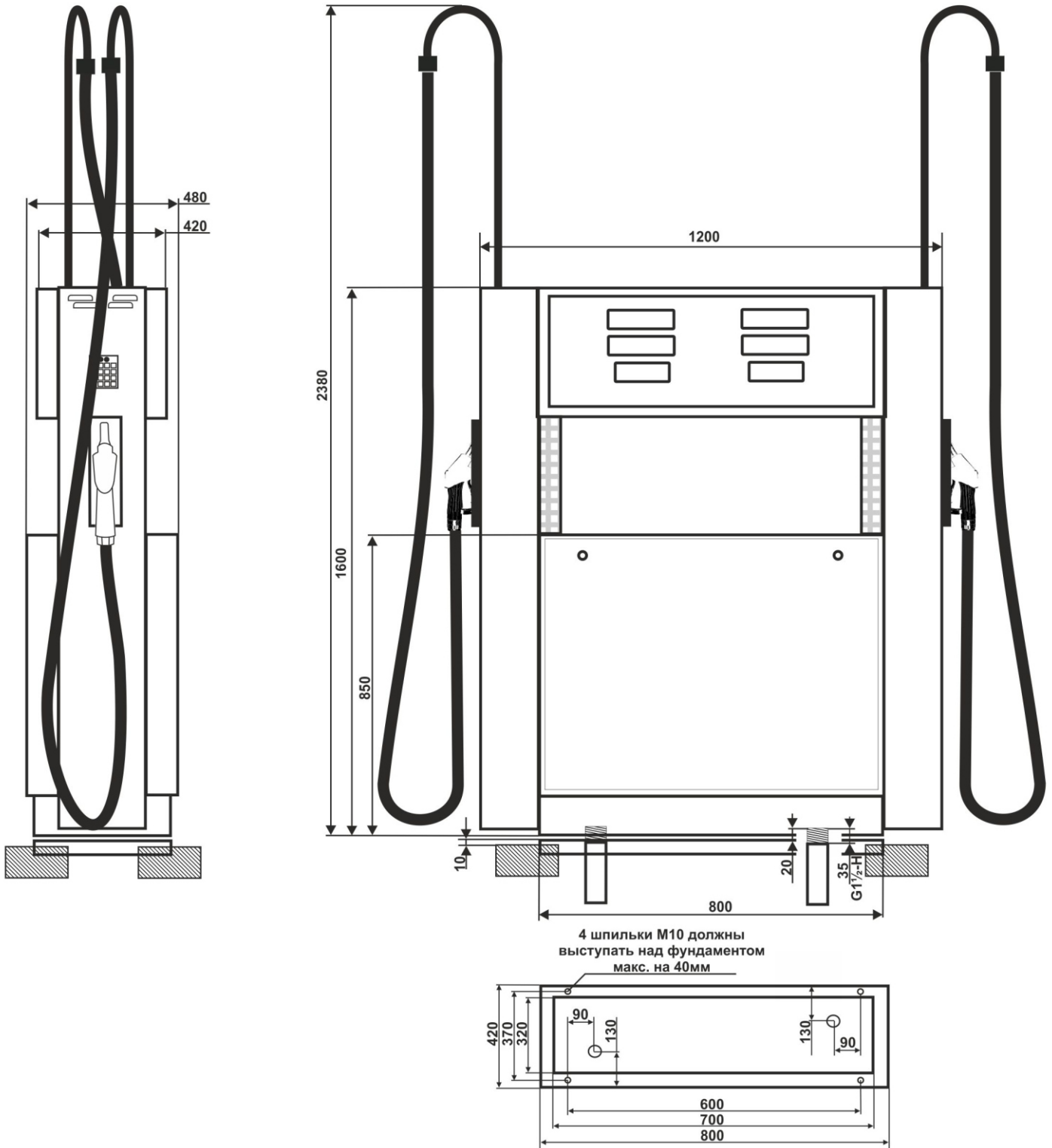
100-1 всасывающая система

**МОНТАЖНАЯ СХЕМА КОЛОНОК
“ШЕЛЬФ 100” 2 КЕД-50(90)-0,25-2-2**



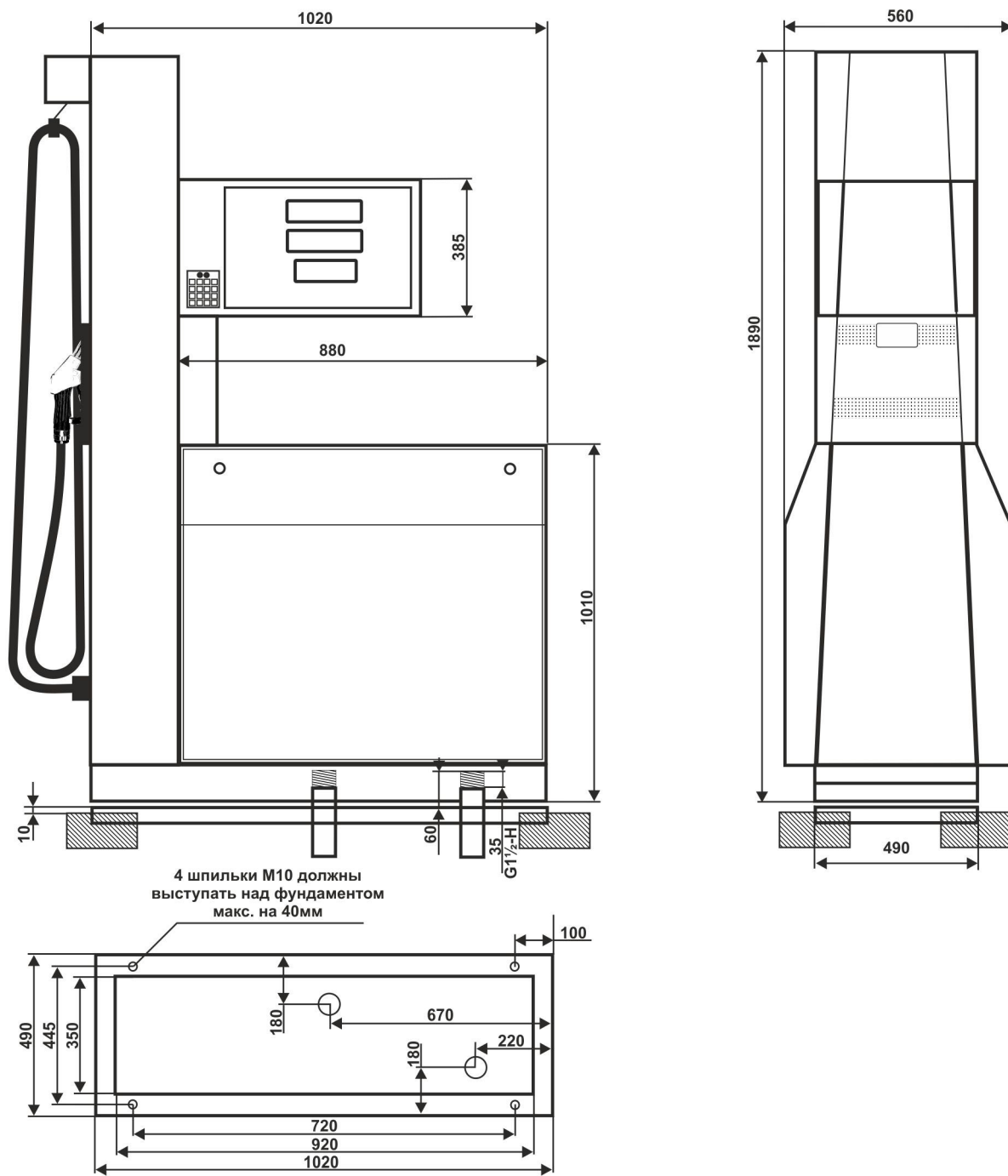
100-2 напорная система

МОНТАЖНАЯ СХЕМА КОЛОНОК
“ШЕЛЬФ 100” 2 КЕД-50(90)-0,25-1-2,
“ШЕЛЬФ 100” 2 КЕД-50(90)-0,25-1-2 В

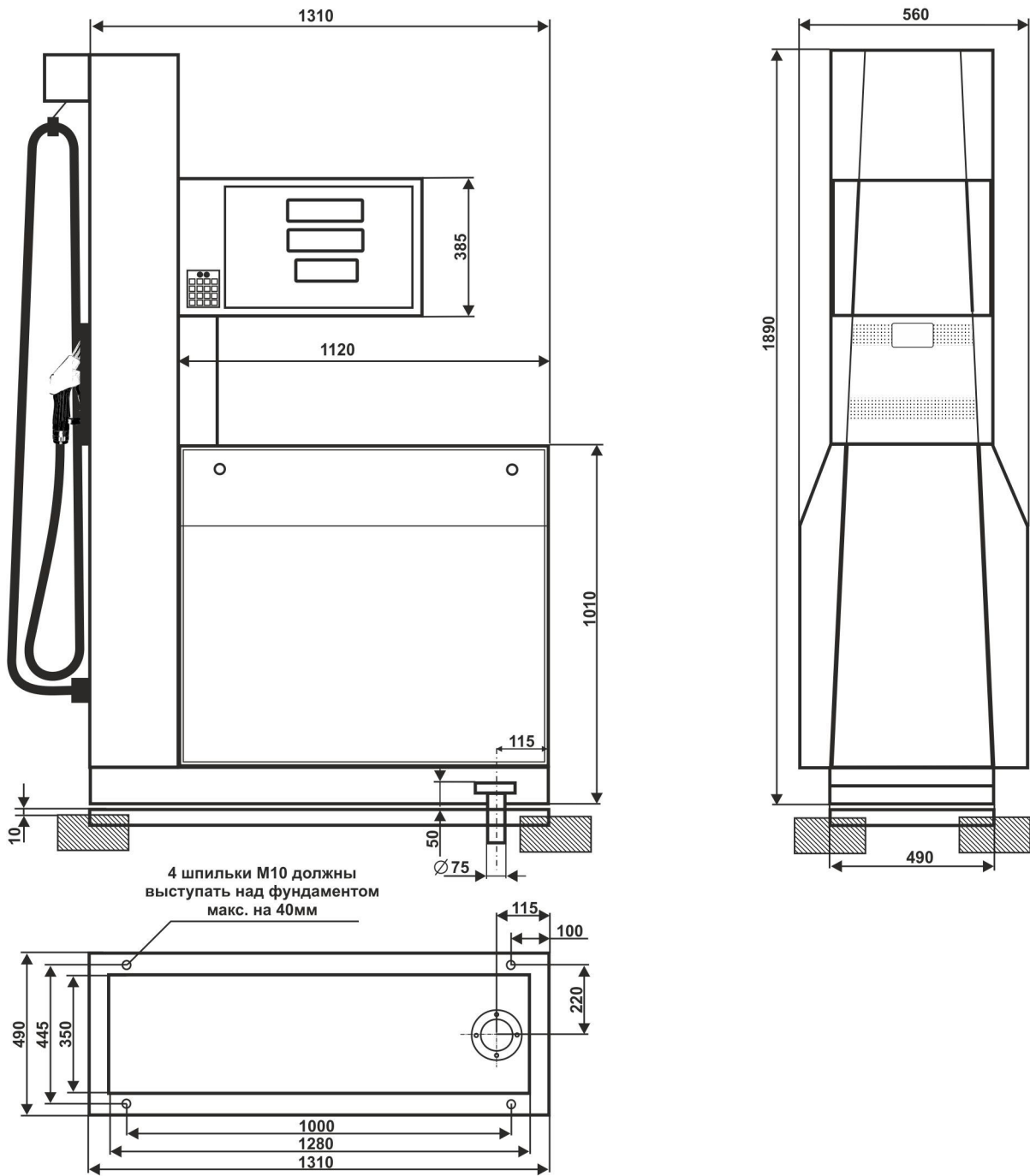


100-2 всасывающая система

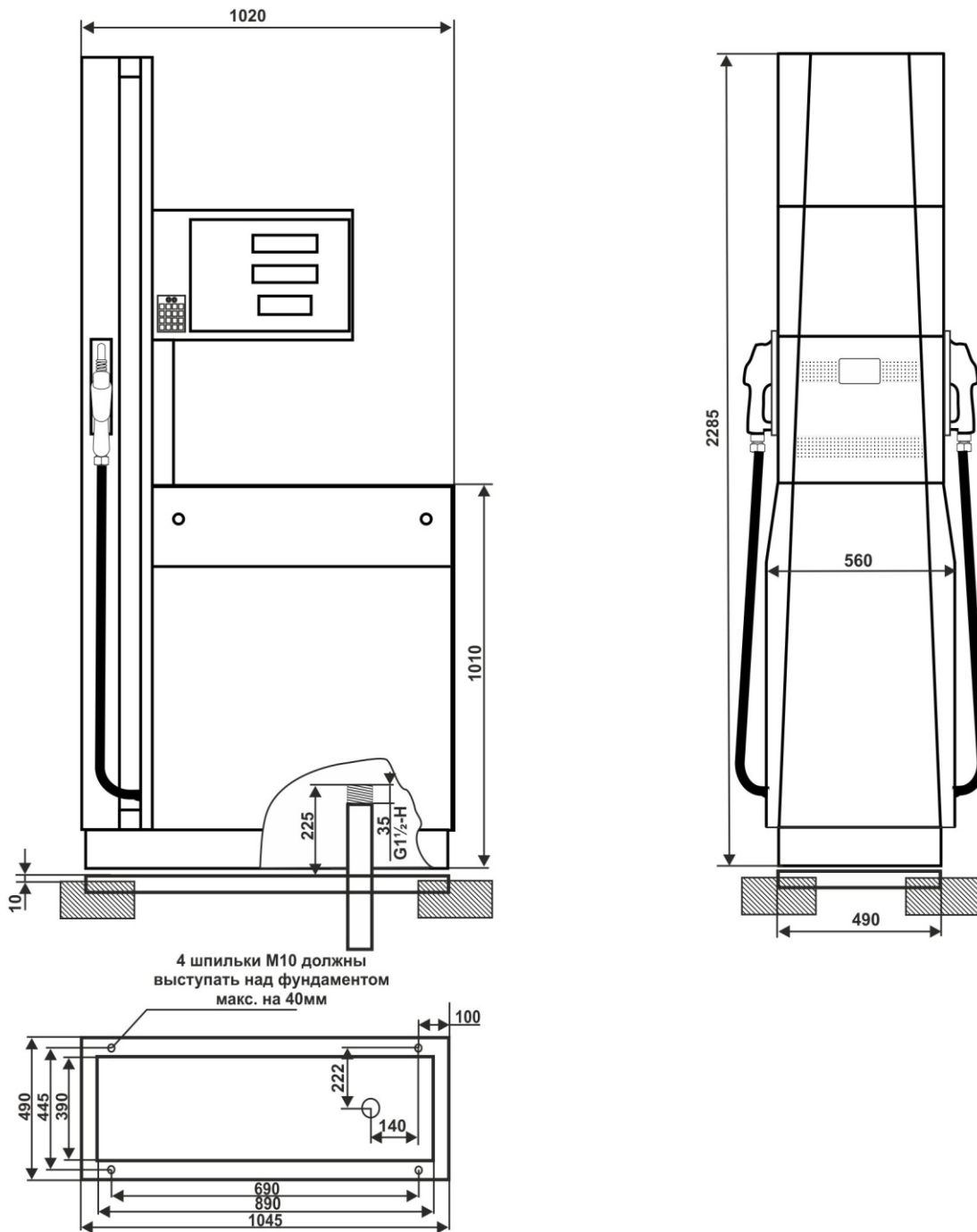
МОНТАЖНАЯ СХЕМА КОЛОНК
“ШЕЛЬФ 100” 1 КЕД-140-0,25-1-1



МОНТАЖНАЯ СХЕМА КОЛОНОК "ШЕЛЬФ 100" 1 КЕД-300-0,25-1-1



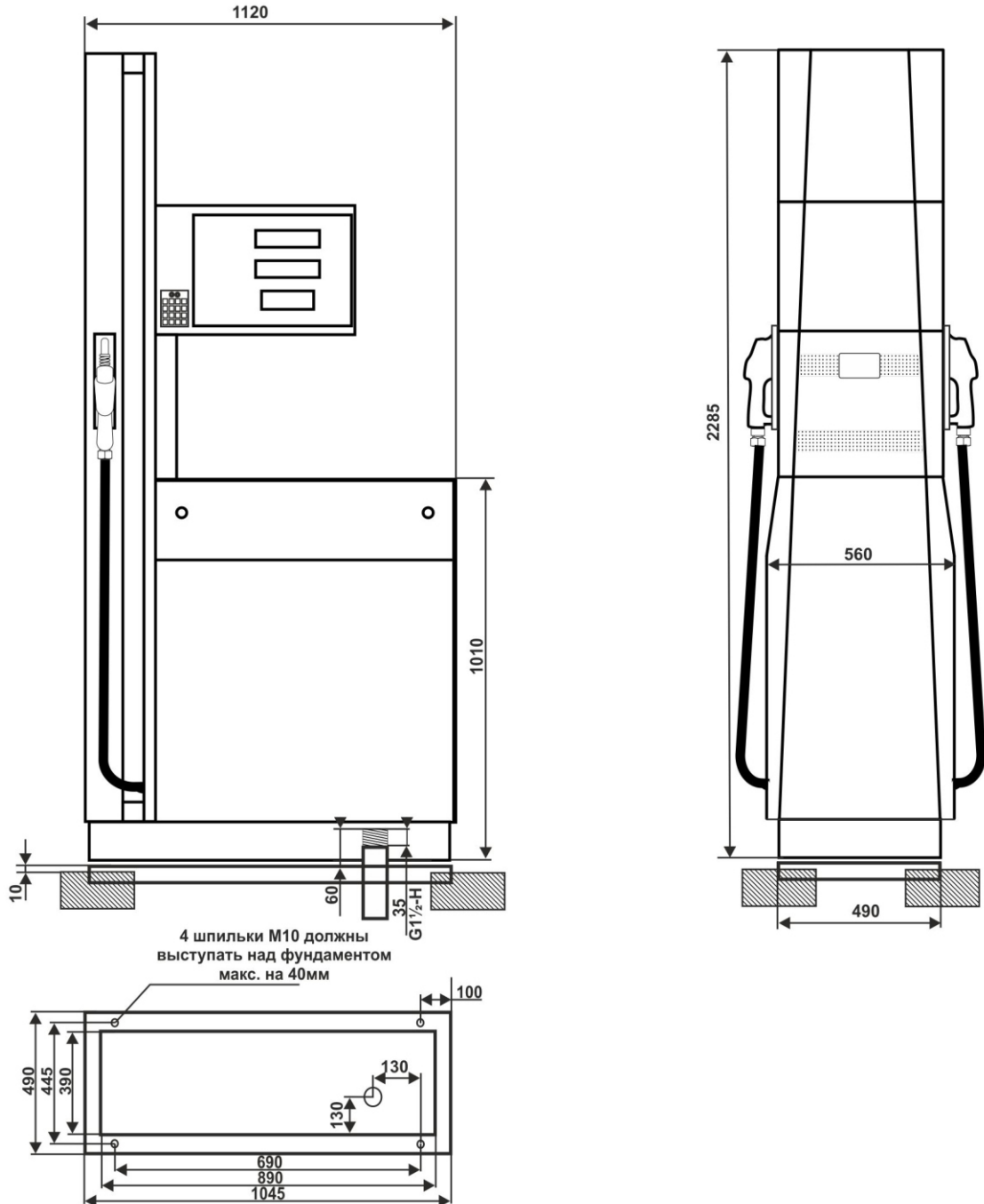
МОНТАЖНАЯ СХЕМА КОЛОНОК "ШЕЛЬФ 200" 2 КЕД-50(90)-0,25-2-1



**Размеры действительны с 01.09.2011,
начиная с серийного номера 7444**

200-1 напорная система

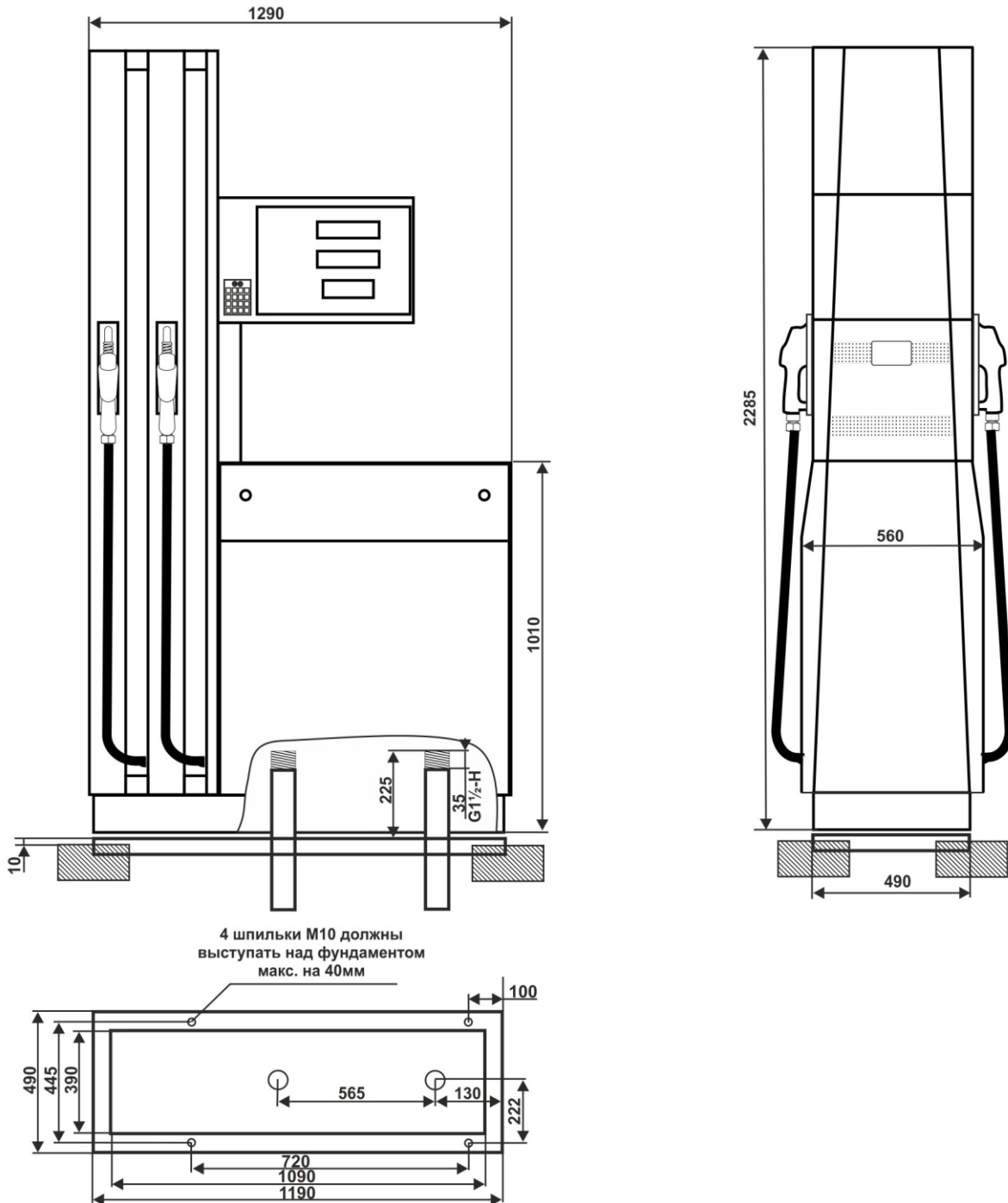
МОНТАЖНАЯ СХЕМА КОЛОНК
“ШЕЛЬФ 200” 2 КЕД-50(90)-0,25-1-1



**Размеры действительны с 01.09.2011,
начиная с серийного номера 7444**

200-1 всасывающая система

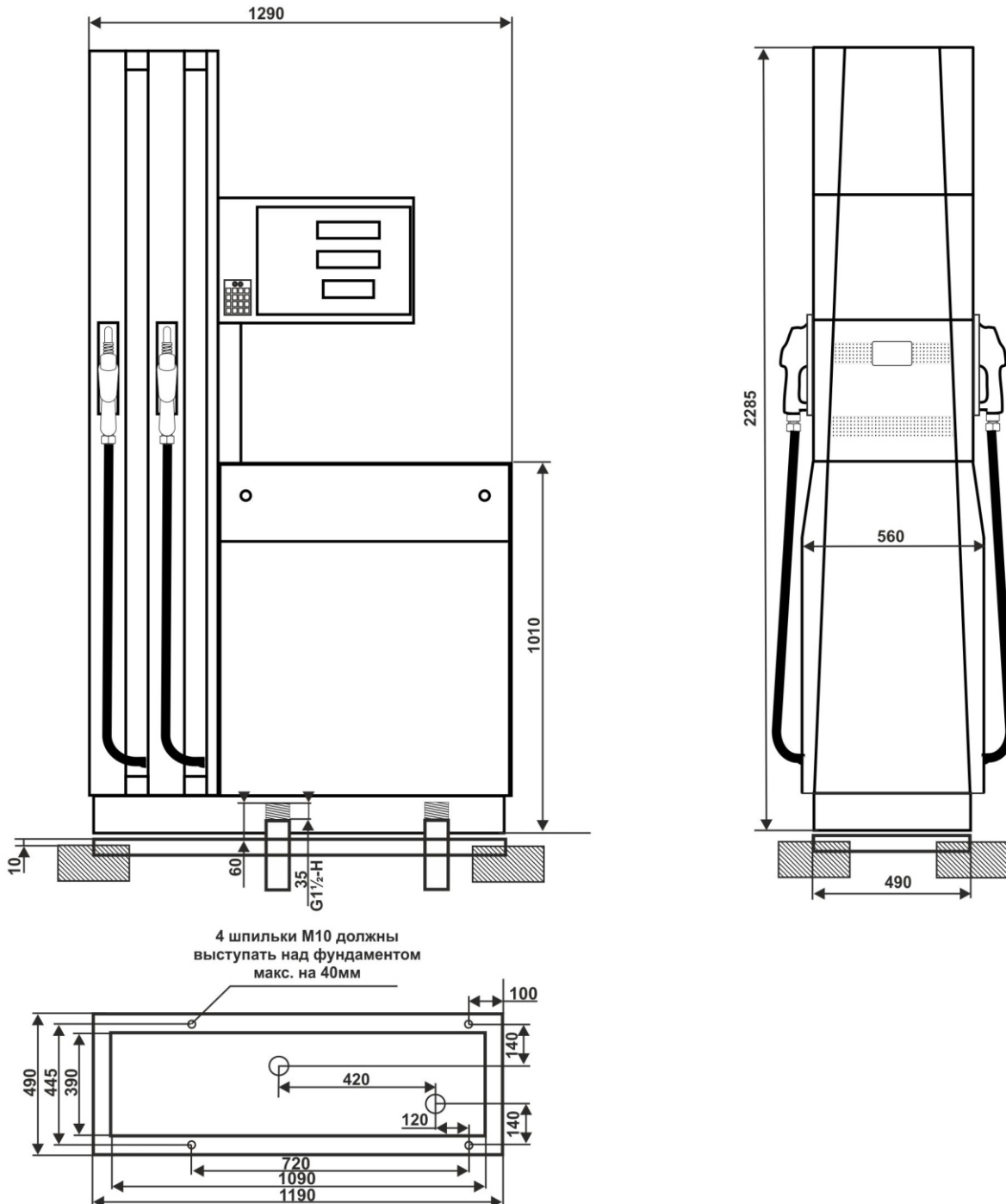
МОНТАЖНАЯ СХЕМА КОЛОНОК “ШЕЛЬФ 200” 2 КЕД-50(90)-0,25-2-2



**Размеры действительны с 01.09.2011,
начиная с серийного номера 7444**

200-2 напорная система

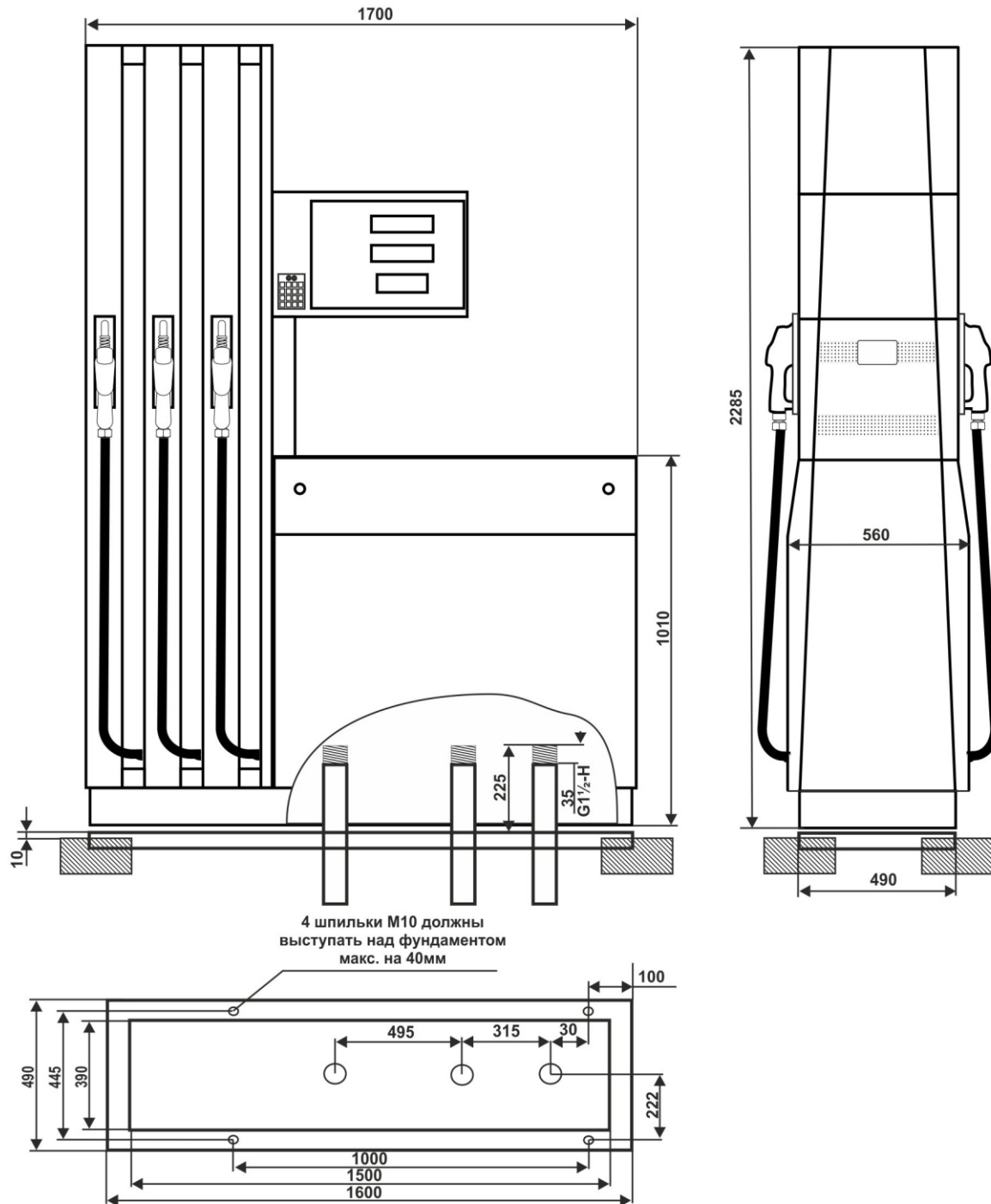
**МОНТАЖНАЯ СХЕМА КОЛОНОК
"ШЕЛЬФ 200" 2 КЕД-50(90)-0,25-1-2**



**Размеры действительны с 01.09.2011,
начиная с серийного номера 7444**

200-2 всасывающая система

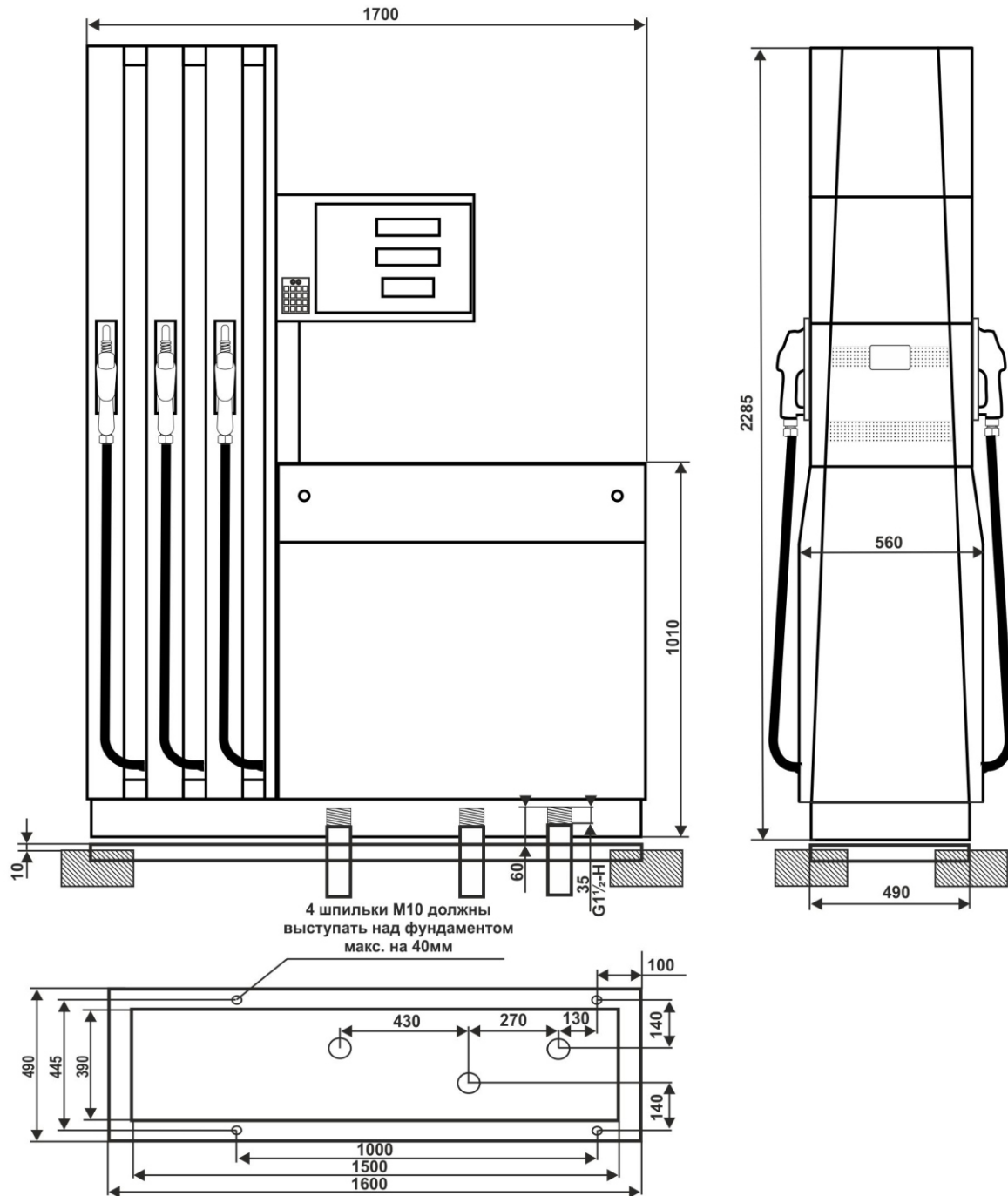
**МОНТАЖНАЯ СХЕМА КОЛОНОК
“ШЕЛЬФ 200” 2 КЕД-50(90)-0,25-2-3**



**Размеры действительны с 01.09.2011,
начиная с серийного номера 7444**

200-3 напорная система

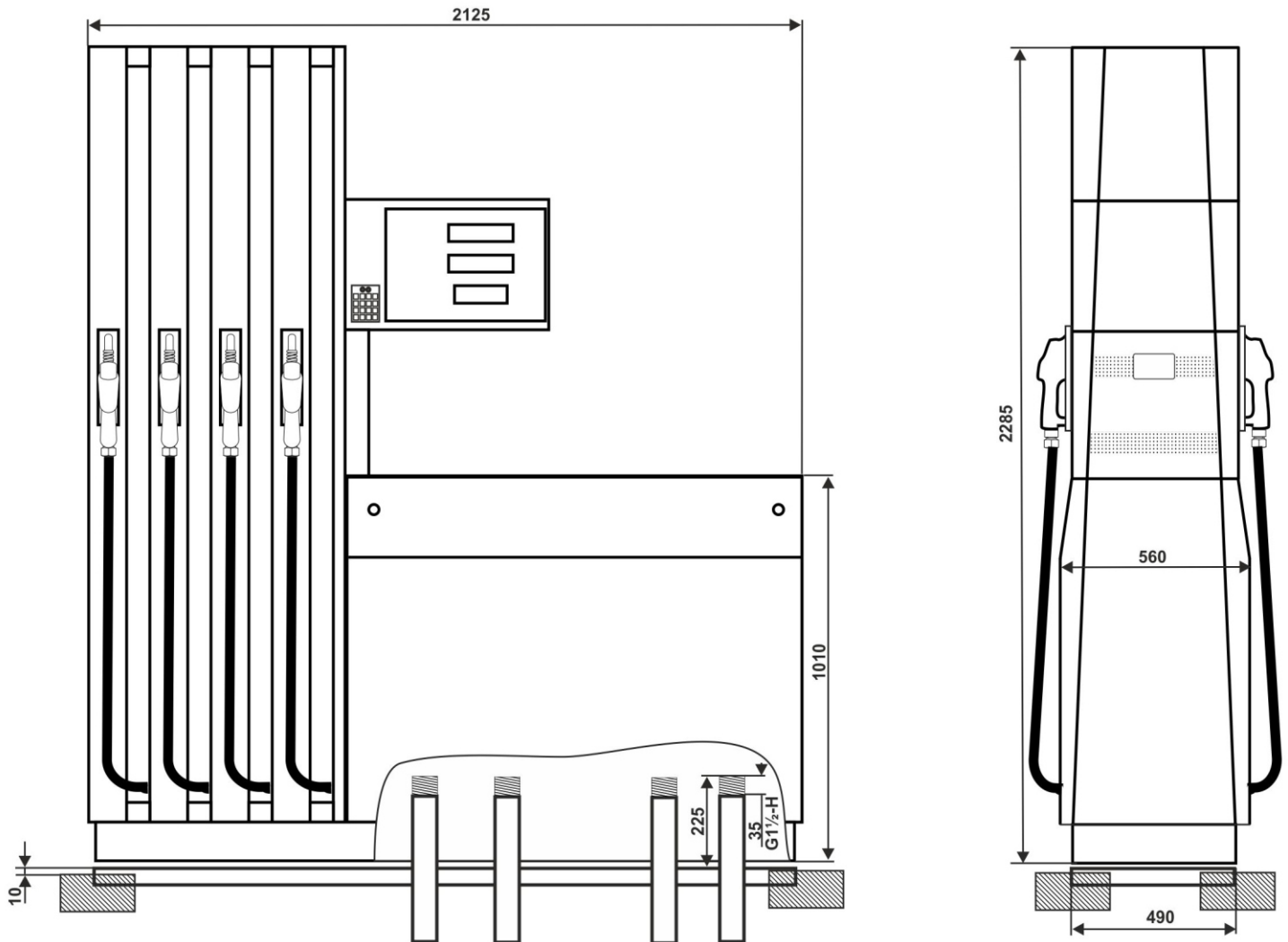
МОНТАЖНАЯ СХЕМА КОЛОНОК “ШЕЛЬФ 200” 2 КЕД-50(90)-0,25-1-3



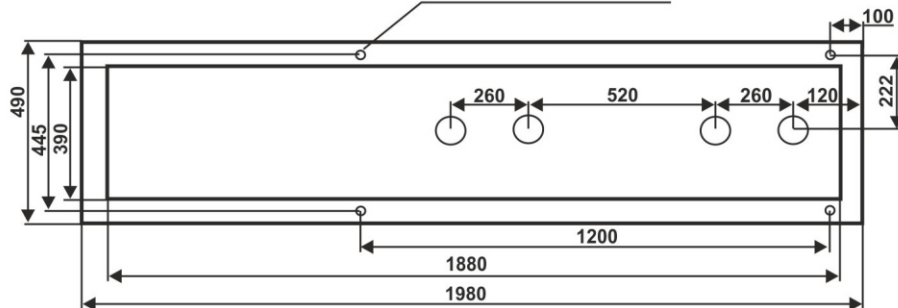
**Размеры действительны с 01.09.2011,
начиная с серийного номера 7444**

200-3 всасывающая система

**МОНТАЖНАЯ СХЕМА КОЛОНОК
"ШЕЛЬФ 200" 2 КЕД-50(90)-0,25-2-4**



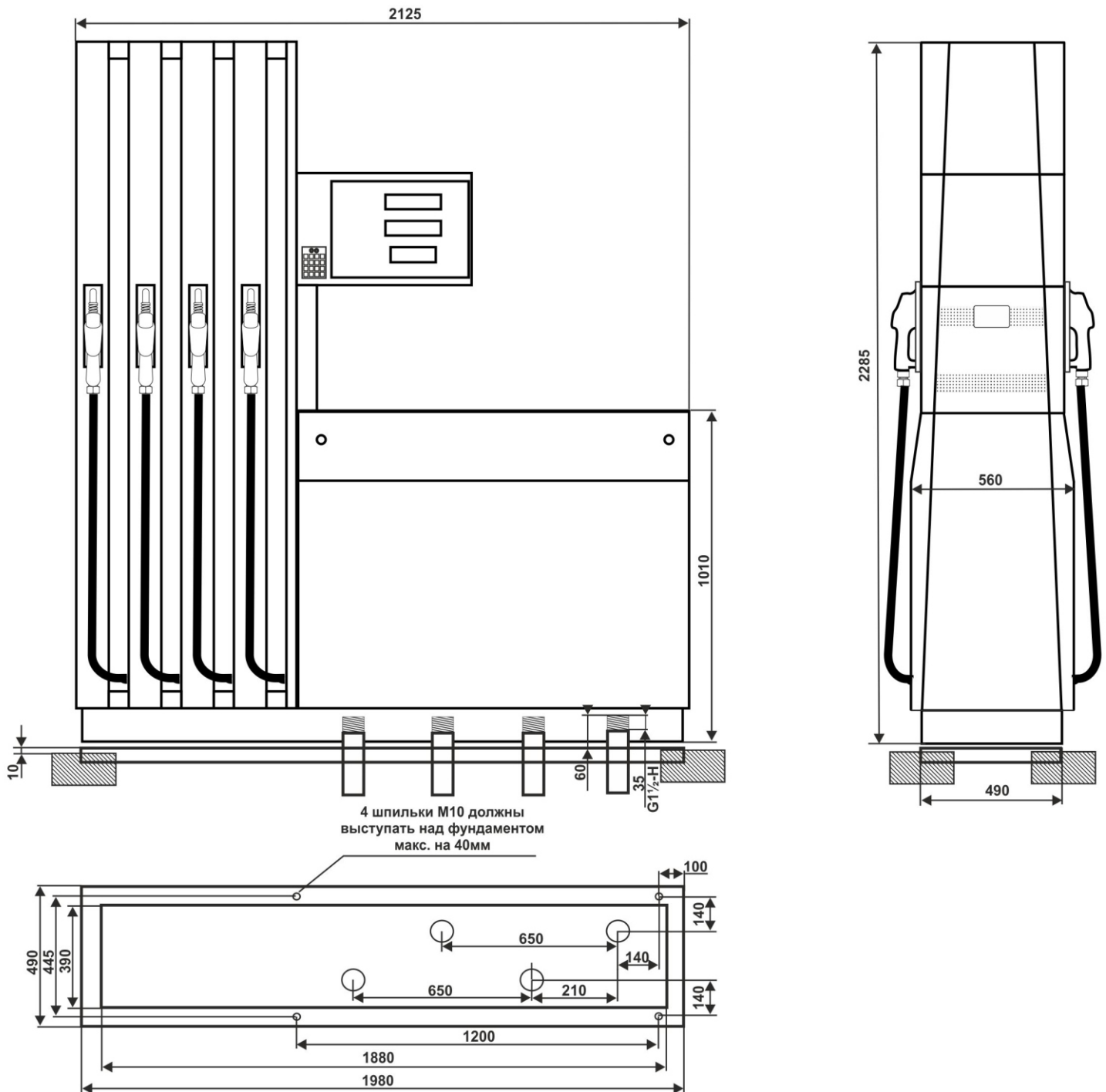
4 шпильки М10 должны
выступать над фундаментом
макс. на 40мм



**Размеры действительны с 01.09.2011,
начиная с серийного номера 7444**

200-4 напорная система

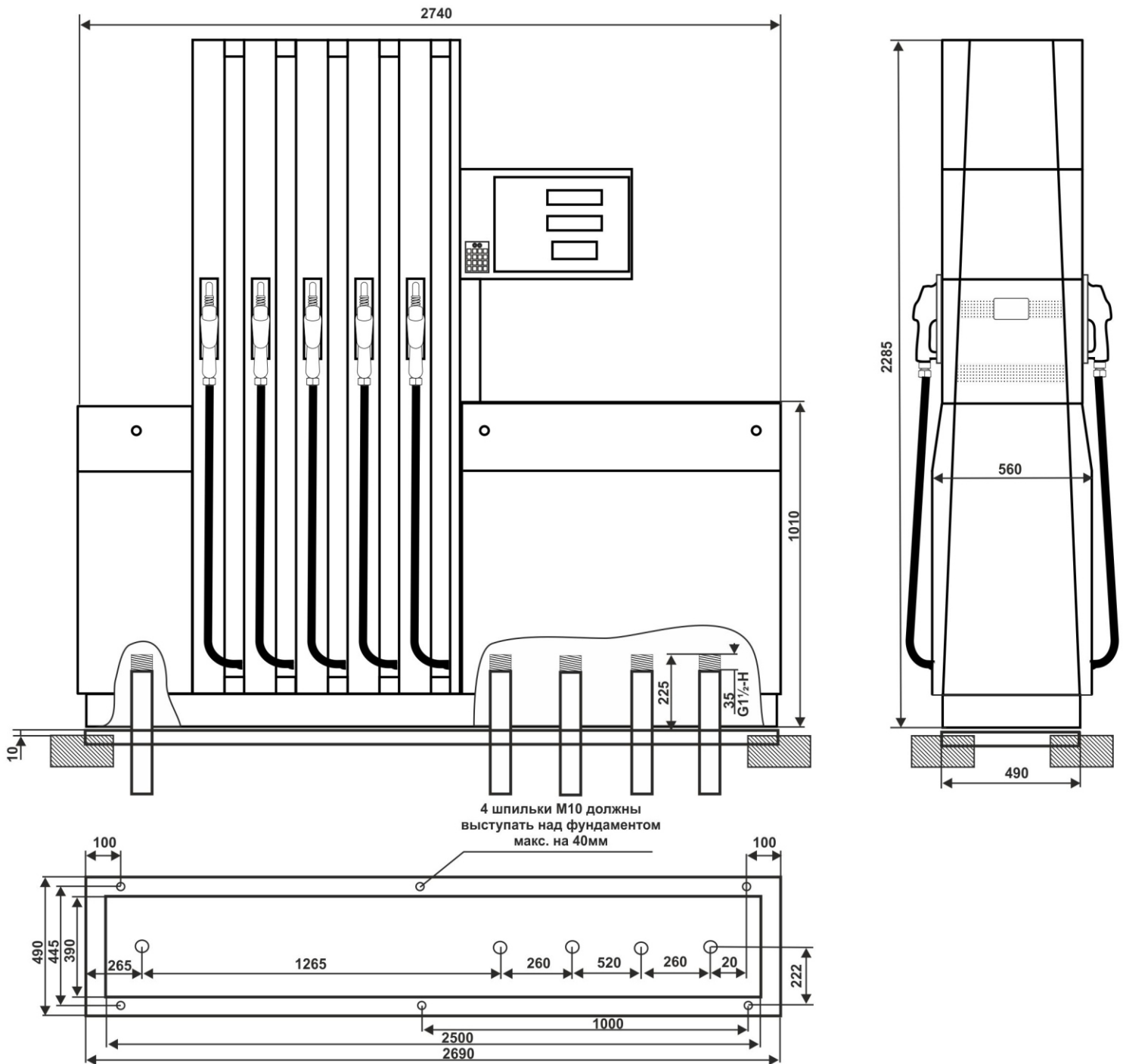
МОНТАЖНАЯ СХЕМА КОЛОНОК "ШЕЛЬФ 200" 2 КЕД-50(90)-0,25-1-4



**Размеры действительны с 01.09.2011,
начиная с серийного номера 7444**

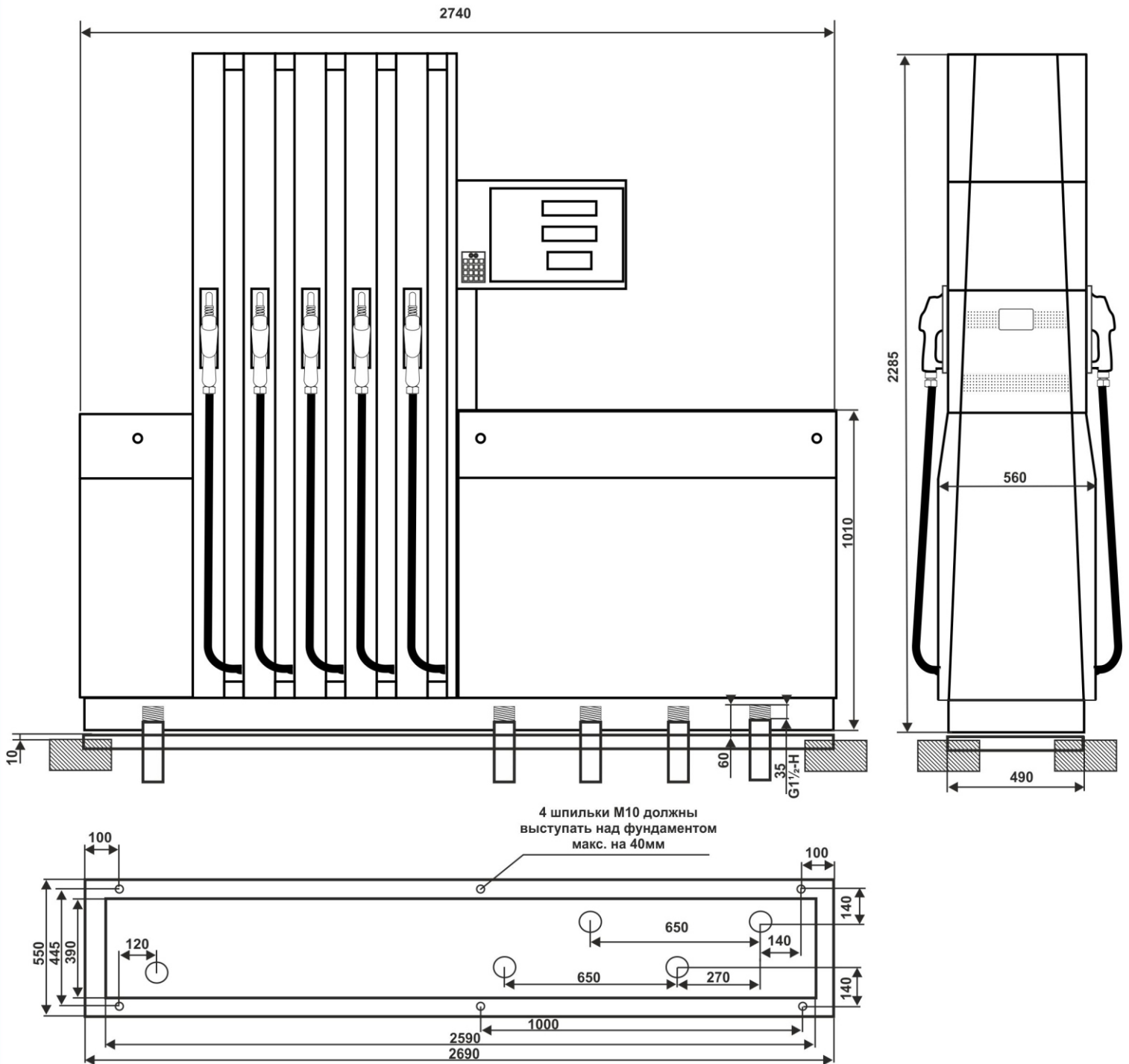
200-4 всасывающая система

**МОНТАЖНАЯ СХЕМА КОЛОНОК
“ШЕЛЬФ 200” 2 КЕД-50(90)-0,25-2-5**



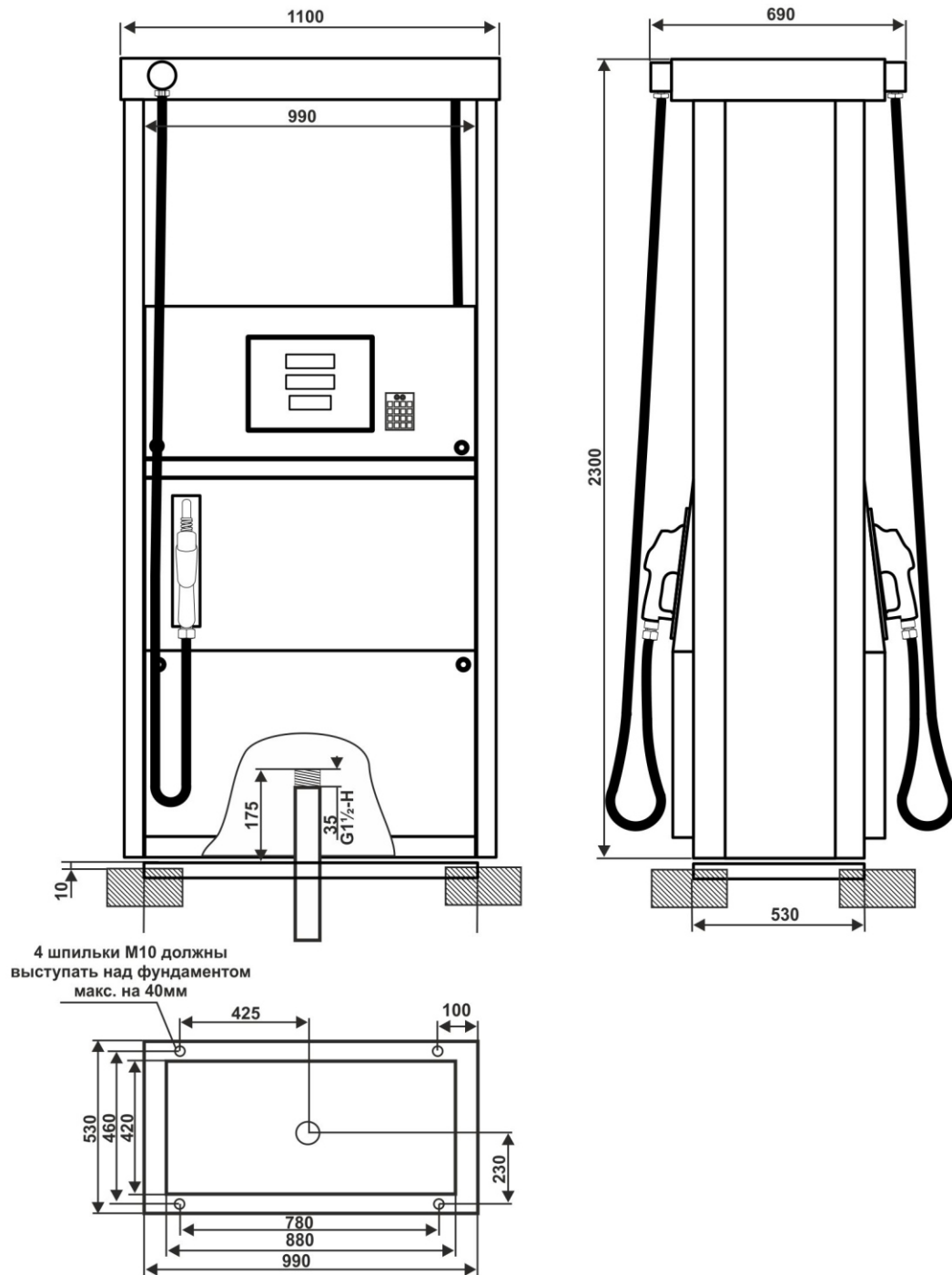
200-5 напорная система

**МОНТАЖНАЯ СХЕМА КОЛОНОК
“ШЕЛЬФ 200” 2 КЕД-50(90)-0,25-1-5**



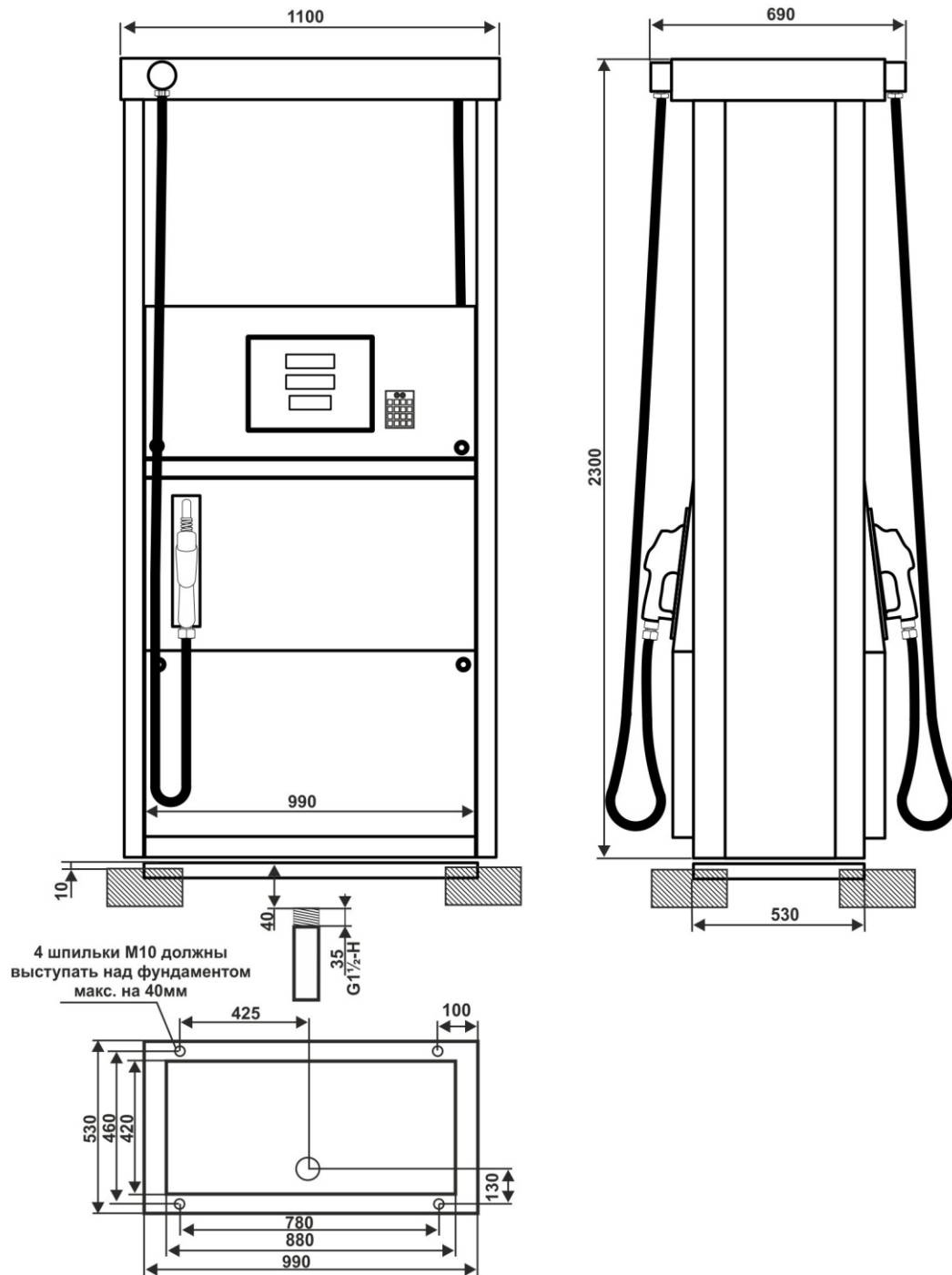
200-5 всасывающая система

МОНТАЖНАЯ СХЕМА КОЛОНОК "ШЕЛЬФ 300" 2 КЕД-50(90)-0,25-2-1



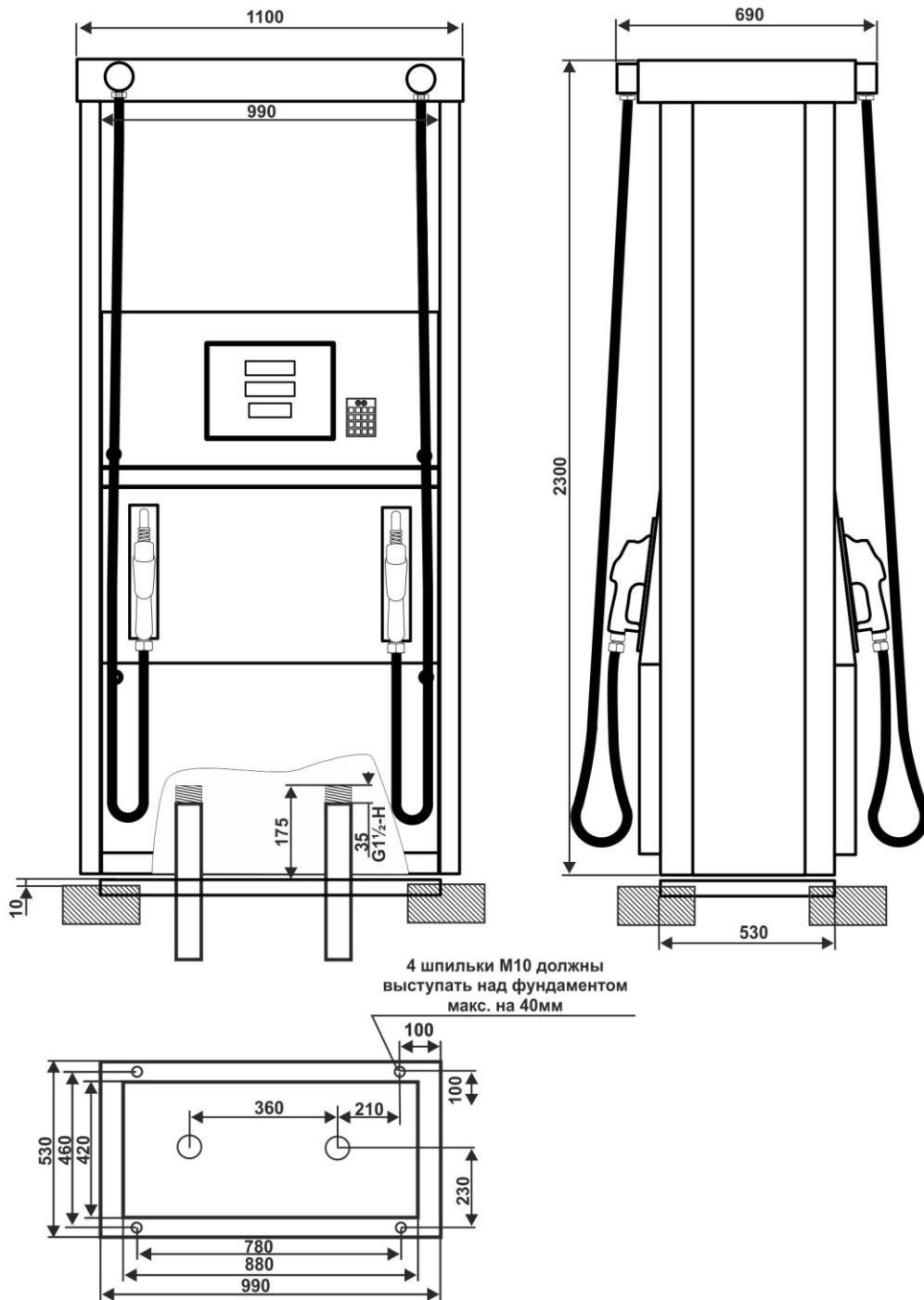
300-1 напорная система

МОНТАЖНАЯ СХЕМА КОЛОНОК "ШЕЛЬФ 300" 2 КЕД-50(90)-0,25-1-1



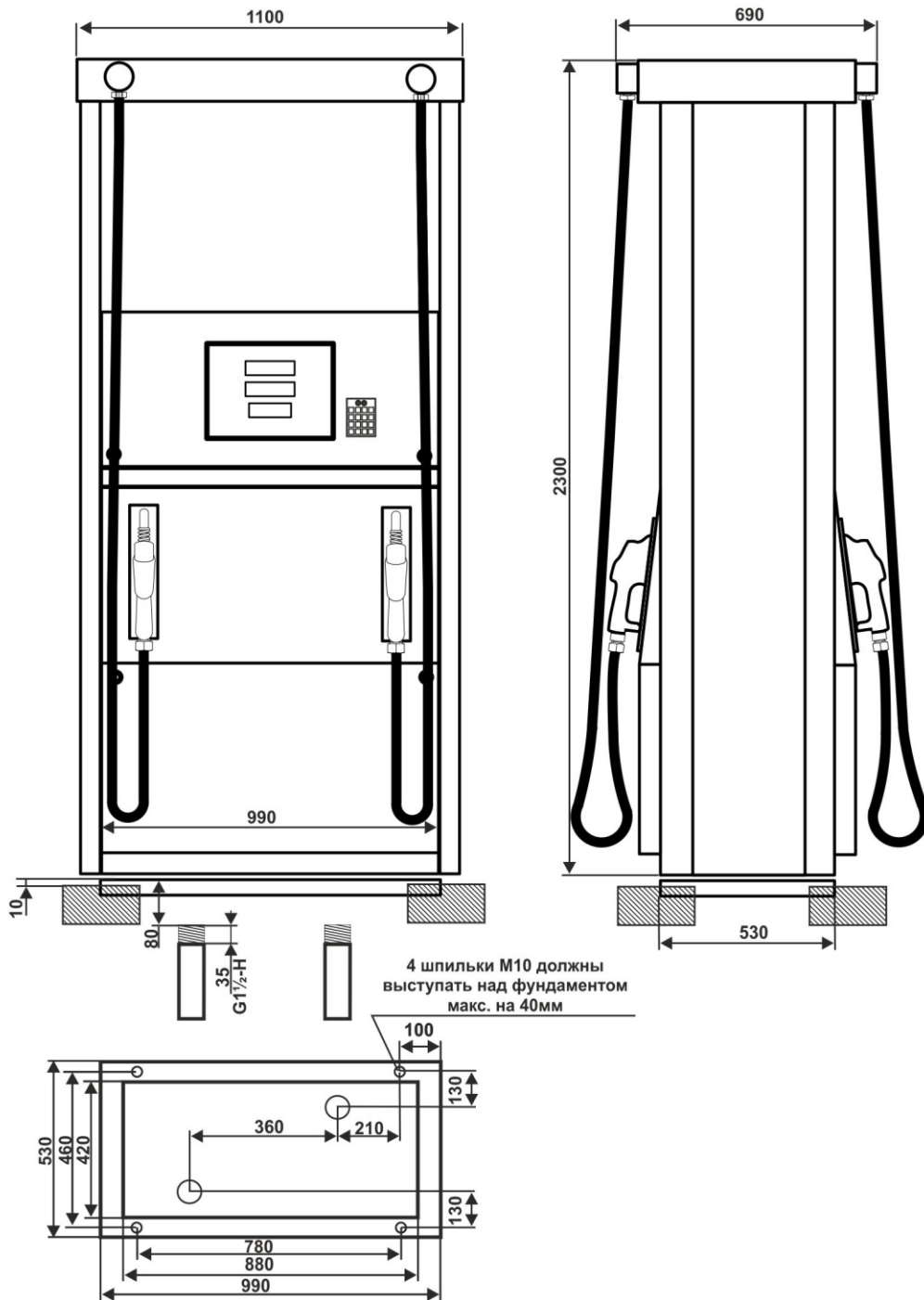
300-1 всасывающая система

**МОНТАЖНАЯ СХЕМА КОЛОНОК
“ШЕЛЬФ 300” 2 КЕД-50(90)-0,25-2-2**



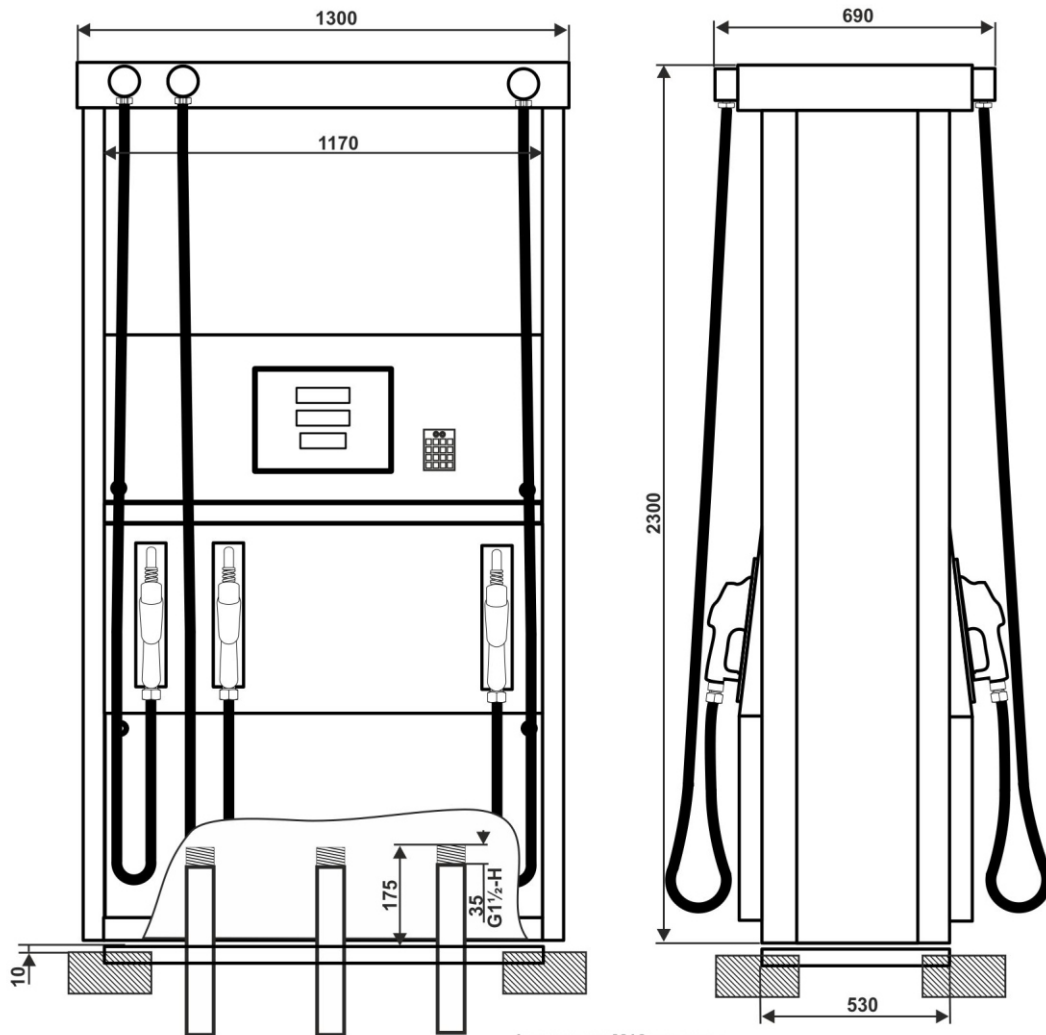
300-2 напорная система

МОНТАЖНАЯ СХЕМА КОЛОНОК "ШЕЛЬФ 300" 2 КЕД-50(90)-0,25-1-2

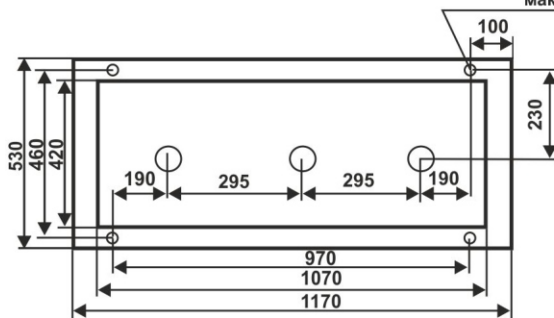


300-2 всасывающая система

**МОНТАЖНАЯ СХЕМА КОЛОНОК
“ШЕЛЬФ 300” 2 КЕД-50(90)-0,25-2-3**

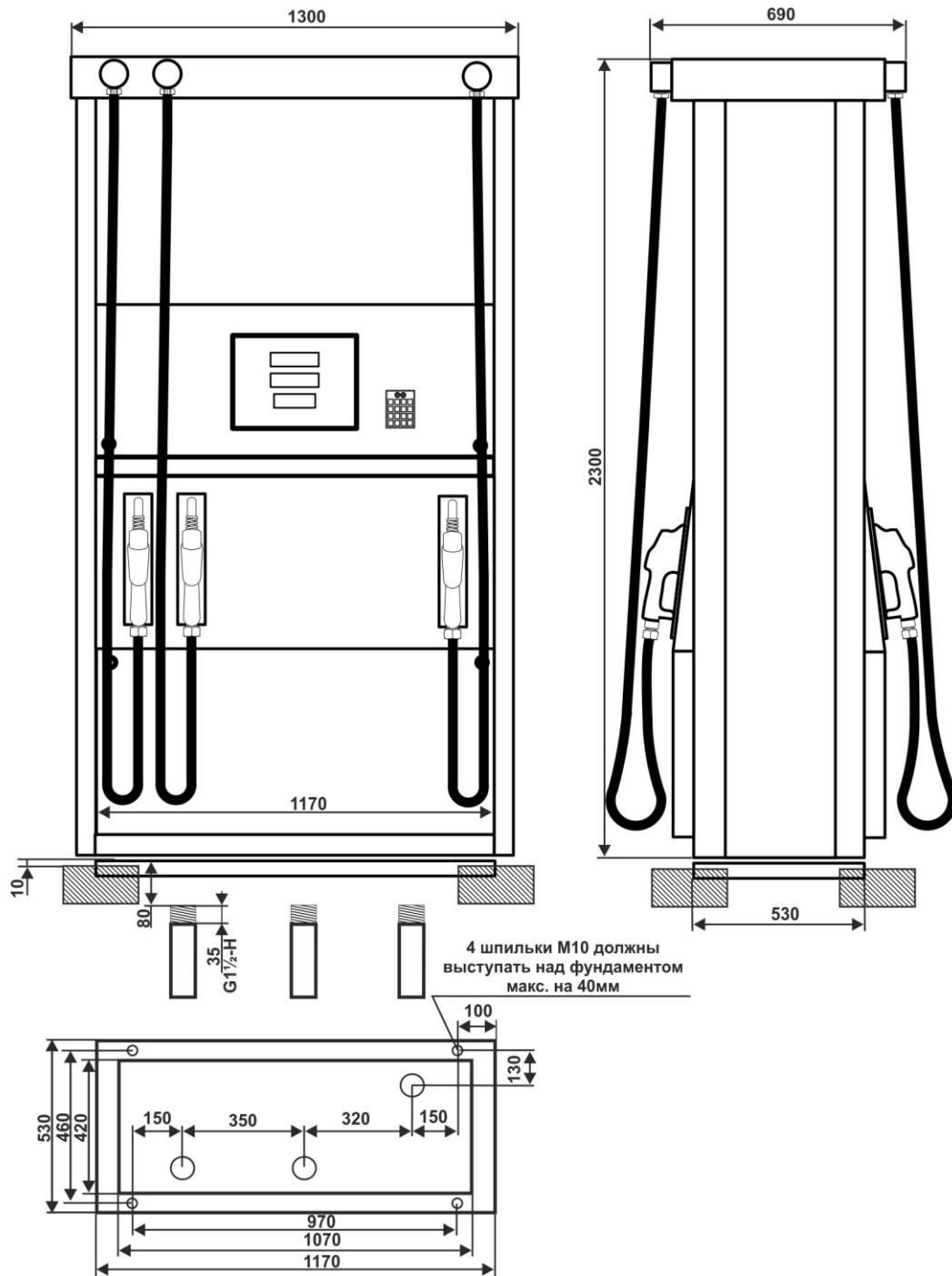


4 шпильки М10 должны
выступать над фундаментом
макс. на 40мм



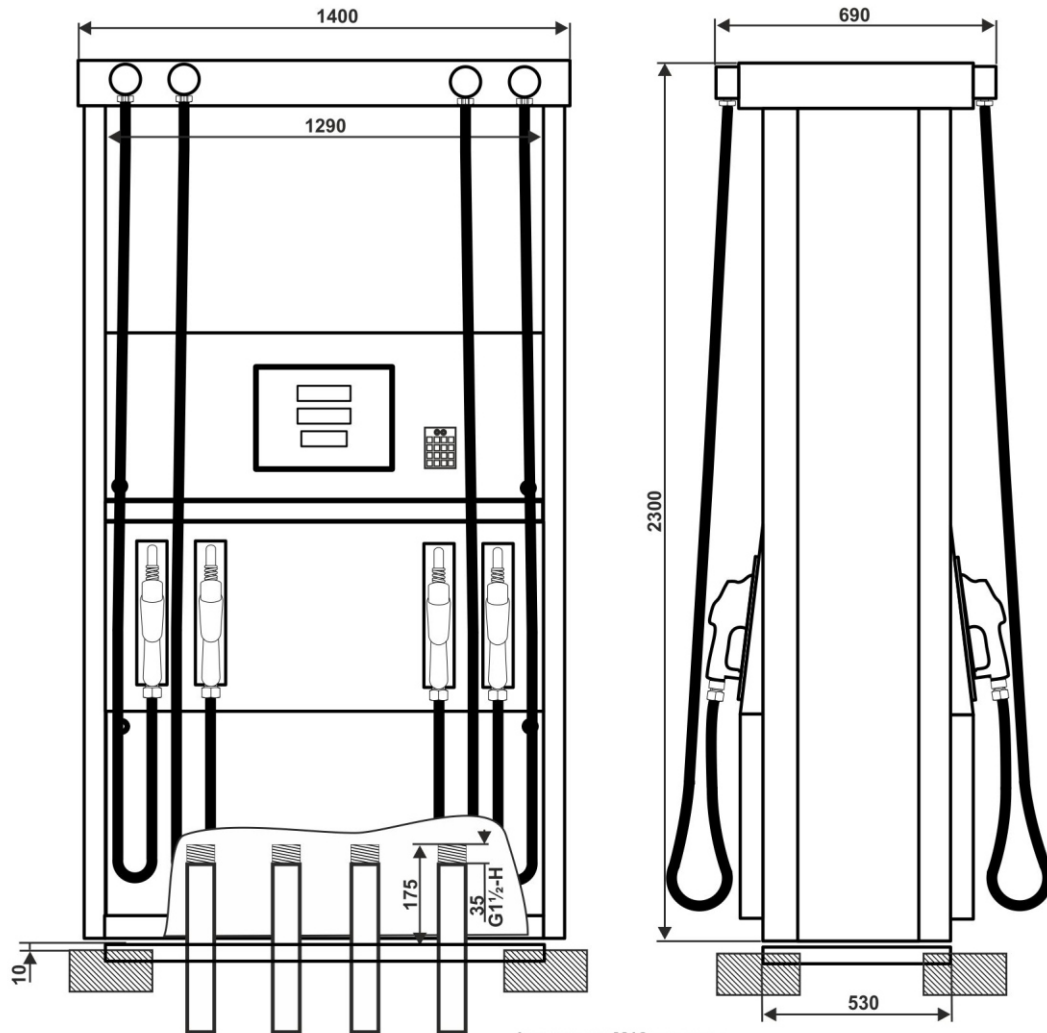
300-3 напорная система

**МОНТАЖНАЯ СХЕМА КОЛОНОК
“ШЕЛЬФ 300” 2 КЕД-50(90)-0,25-1-3**

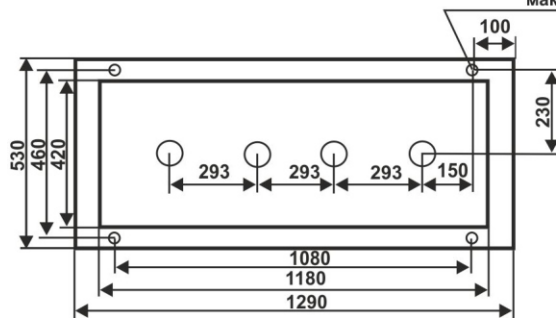


300-3 всасывающая система

МОНТАЖНАЯ СХЕМА КОЛОНОК "ШЕЛЬФ 300" 2 КЕД-50(90)-0,25-2-4

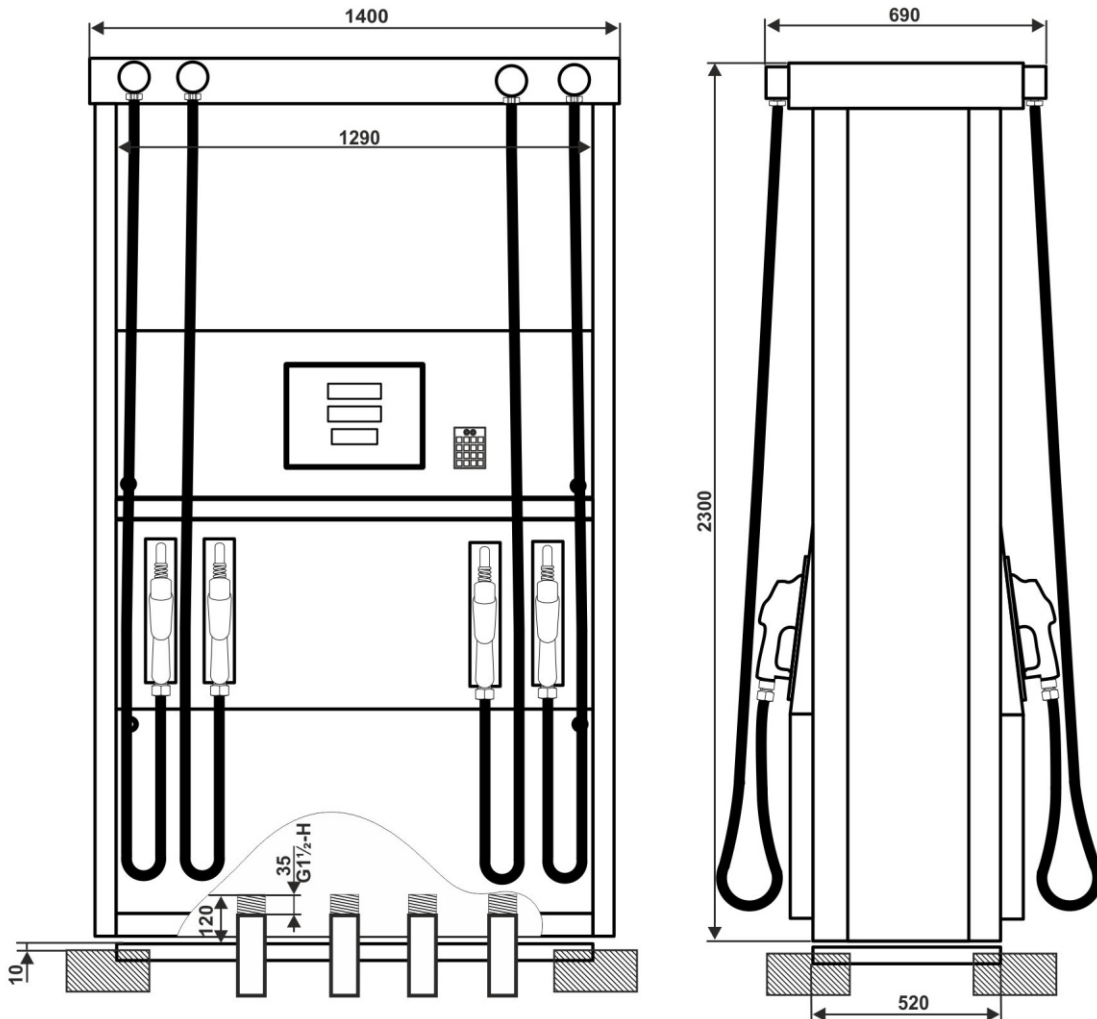


4 шпильки М10 должны
выступать над фундаментом
макс. на 40мм

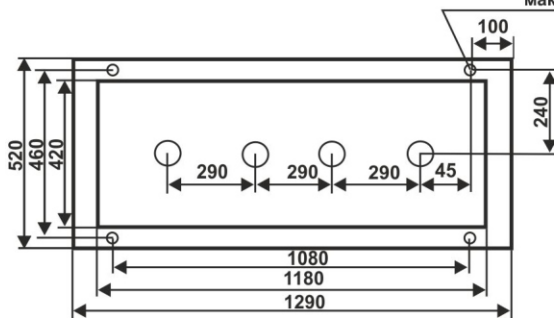


300-4 напорная система

**МОНТАЖНАЯ СХЕМА КОЛОНОК
“ШЕЛЬФ 300” 2 КЕД-50(90)-0,25-1-4**

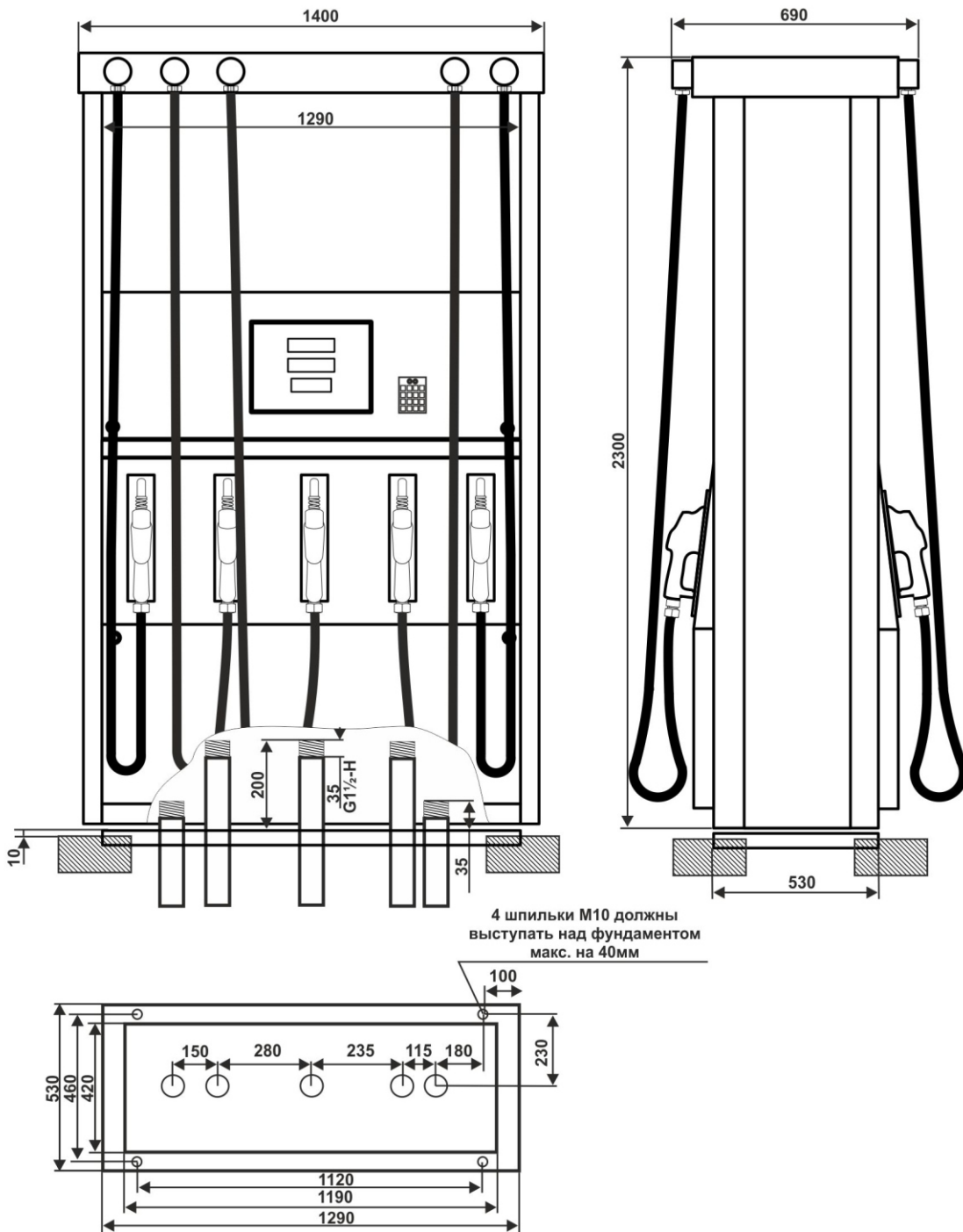


4 шпильки М10 должны
выступать над фундаментом
макс. на 40мм



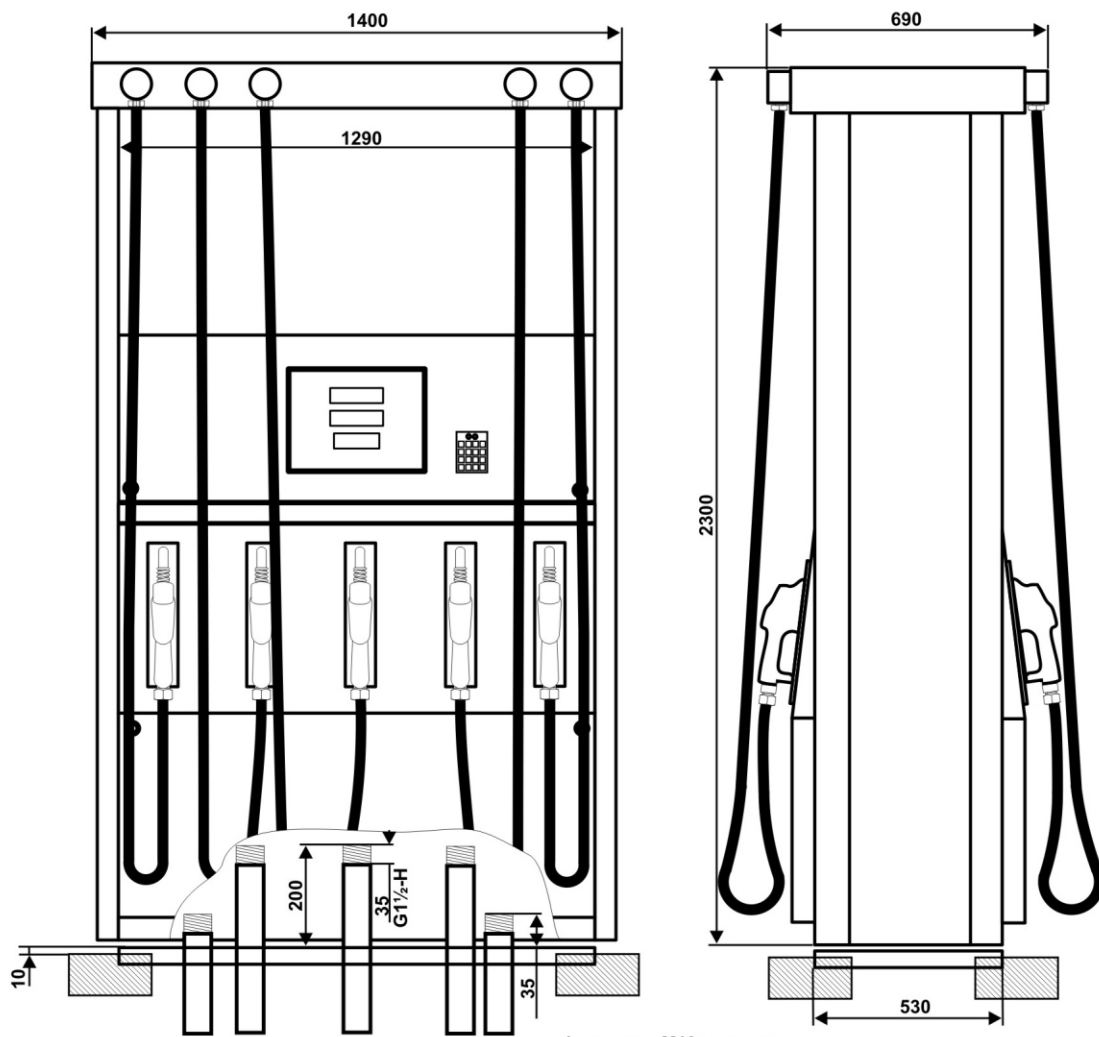
300-4 всасывающая система

МОНТАЖНАЯ СХЕМА КОЛОНОК "ШЕЛЬФ 300" 2 КЕД-50(90)-0,25--5

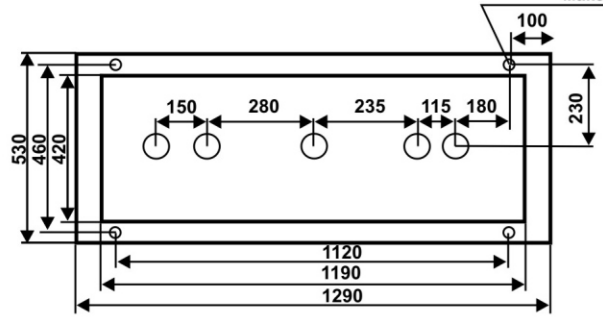


300-5 напорная система

МОНТАЖНАЯ СХЕМА КОЛОНОК "ШЕЛЬФ 300" 2 КЕД-50(90)-0,25-1-5

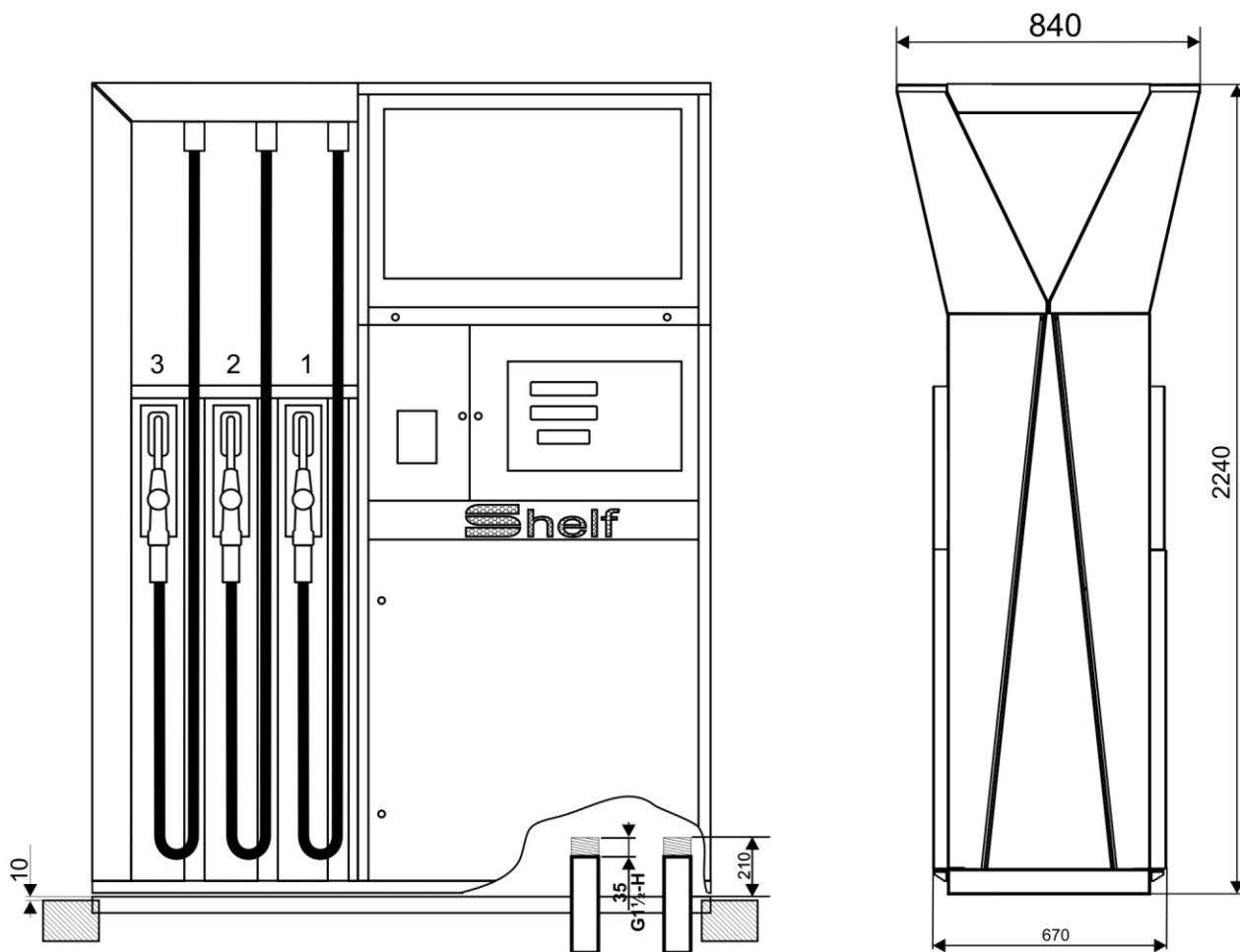


4 шпильки M10 должны
выступать над фундаментом
макс. на 40мм

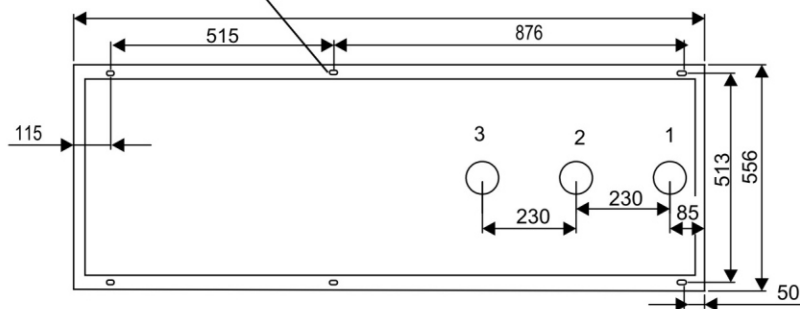


300-5 всасывающая система

**МОНТАЖНАЯ СХЕМА КОЛОНОК
ШЕЛЬФ 300-3S**

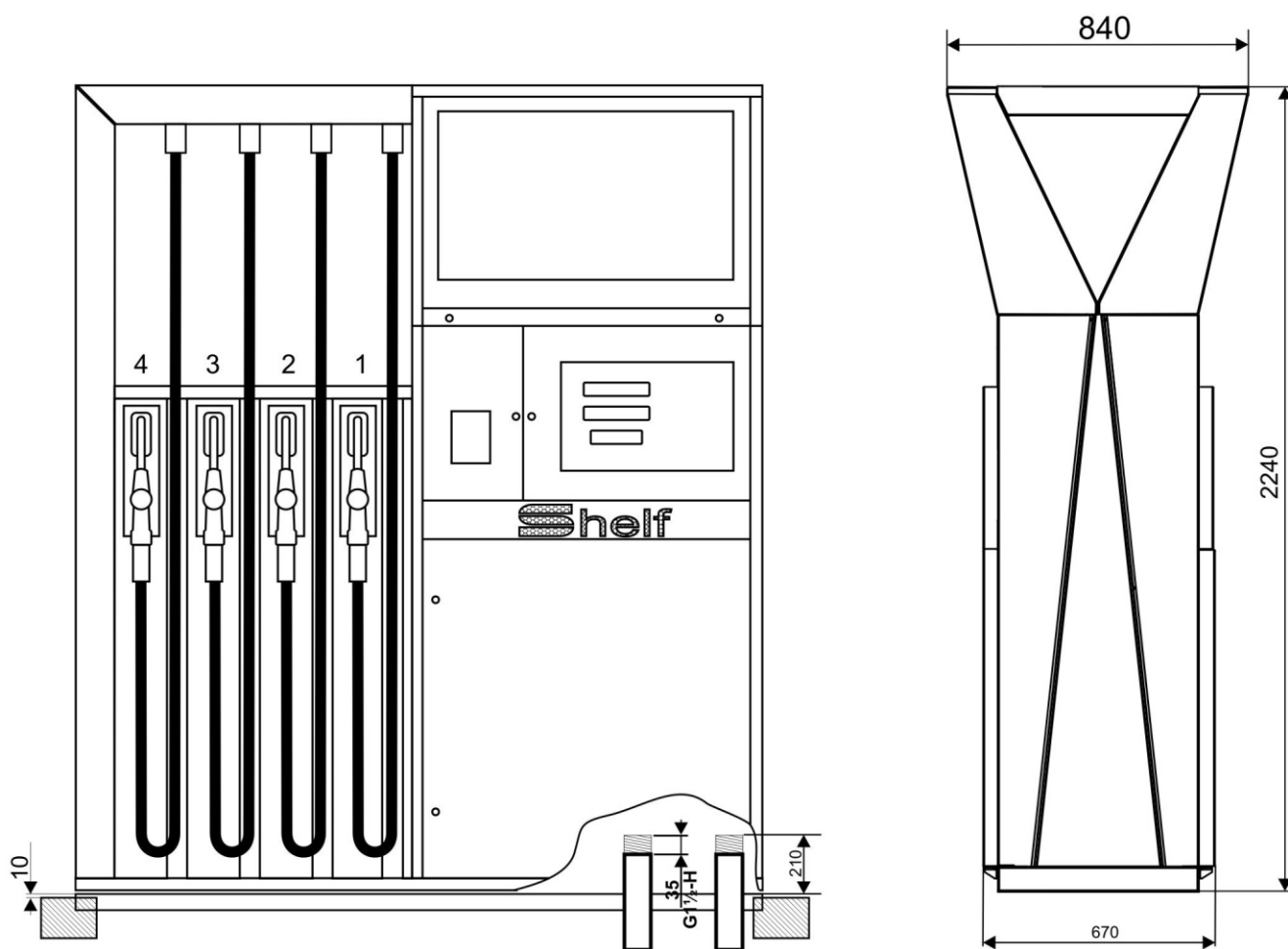


Шпильки M10 должны
выступать над фундаментом
макс. на 30мм

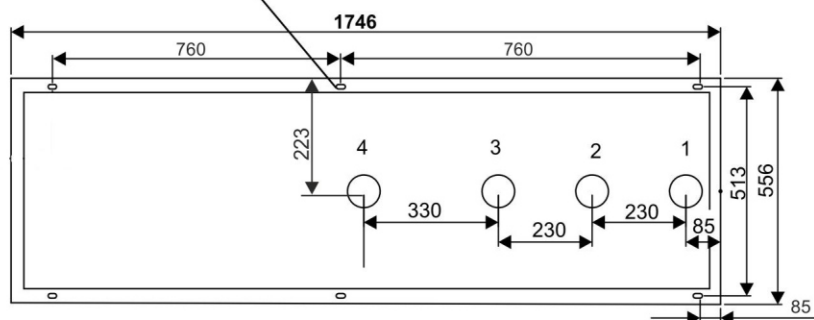


300-3S напорная система

**МОНТАЖНАЯ СХЕМА КОЛОНОК
ШЕЛЬФ 300-4S
(с напорной гидравликой)**

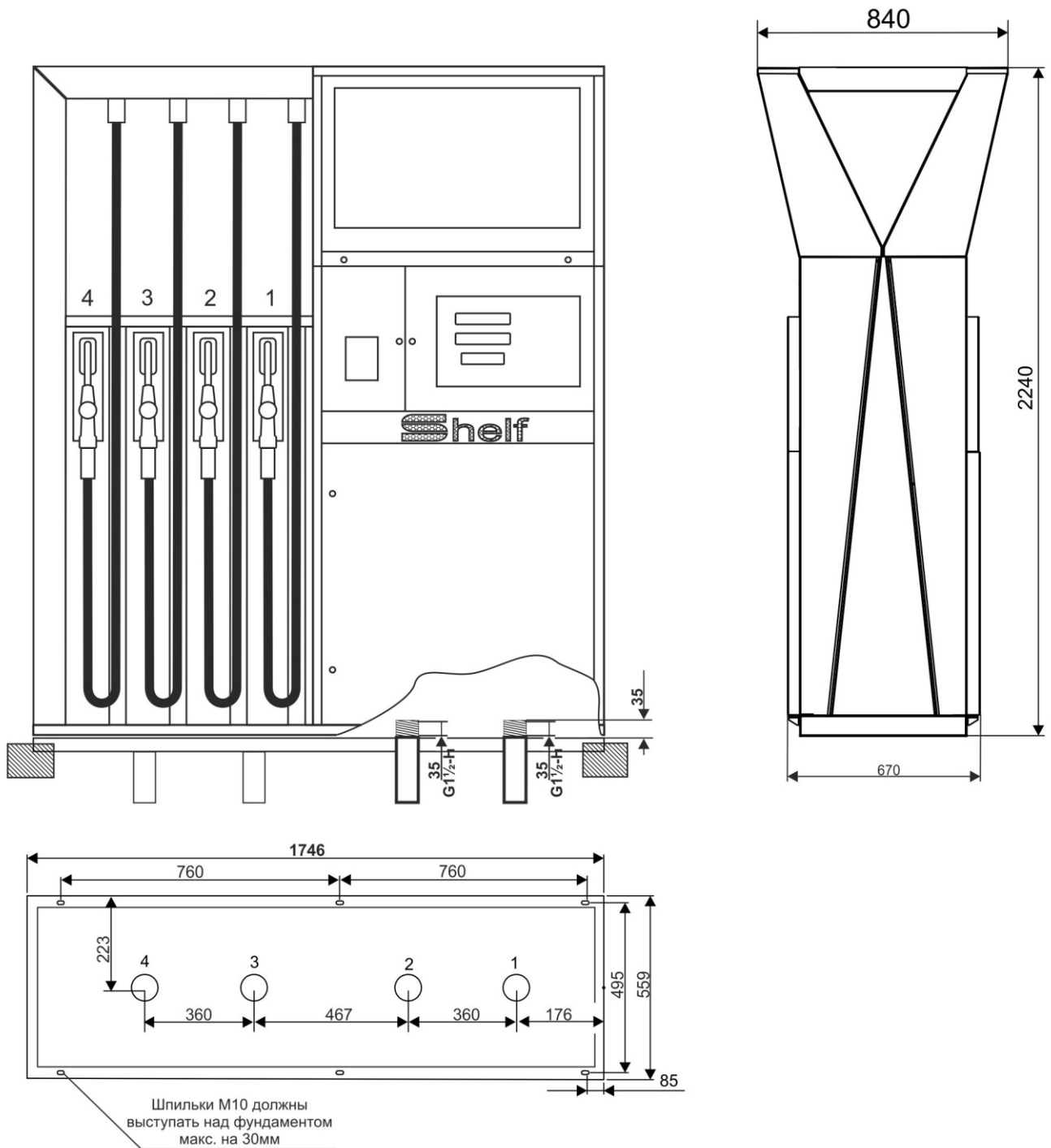


Шпильки M10 должны
выступать над фундаментом
макс. на 30мм



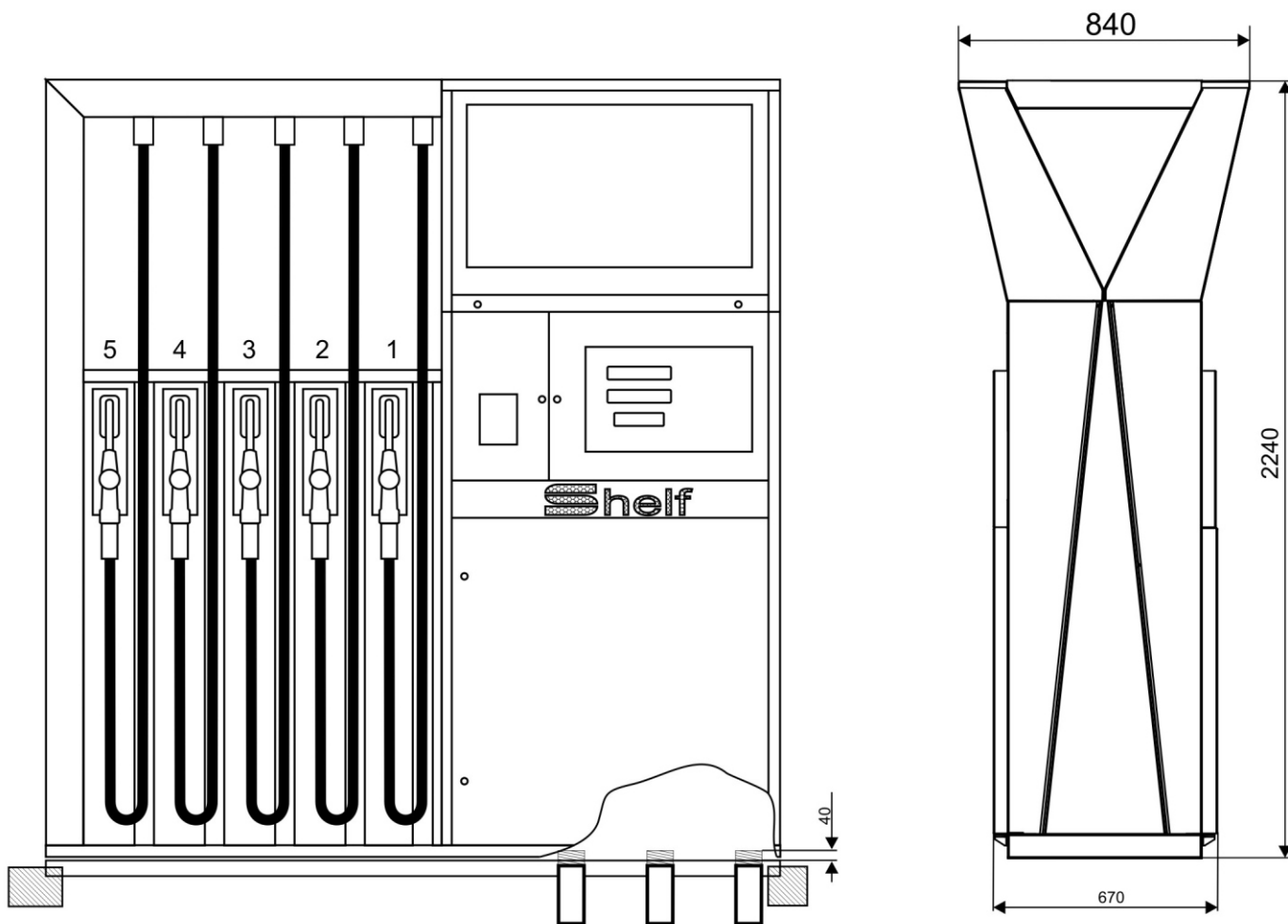
300-4S напорная система

МОНТАЖНАЯ СХЕМА КОЛОНК ШЕЛЬФ 300-4S (с встроенной гидравликой)

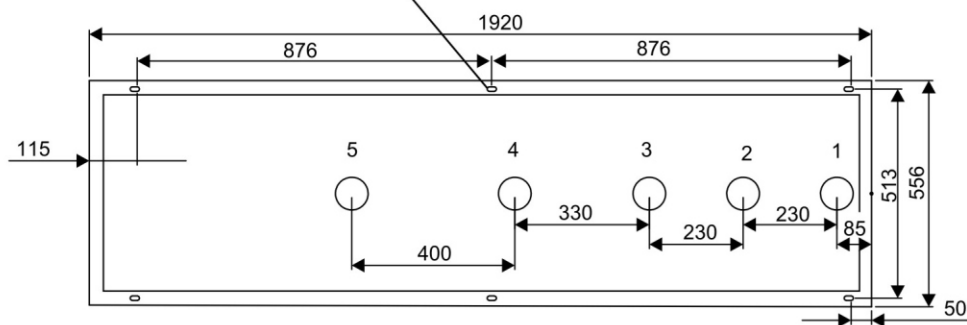


300-4S всасывающая система

МОНТАЖНАЯ СХЕМА КОЛОНОК

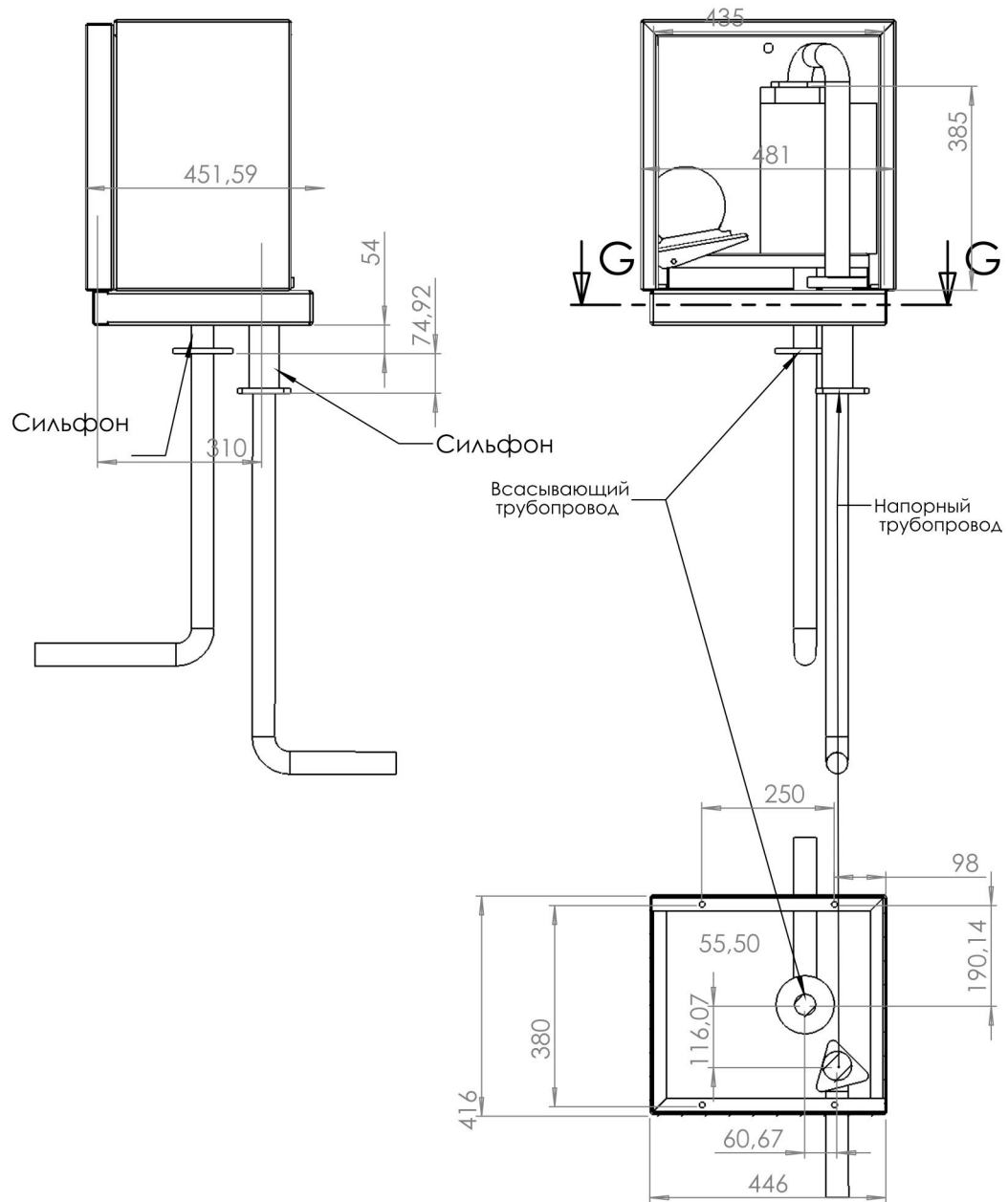


Шпильки M10 должны
выступать над фундаментом
макс. на 30мм

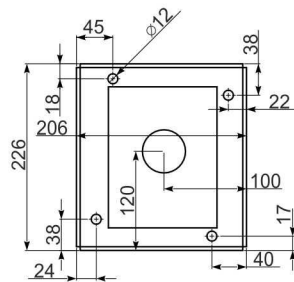
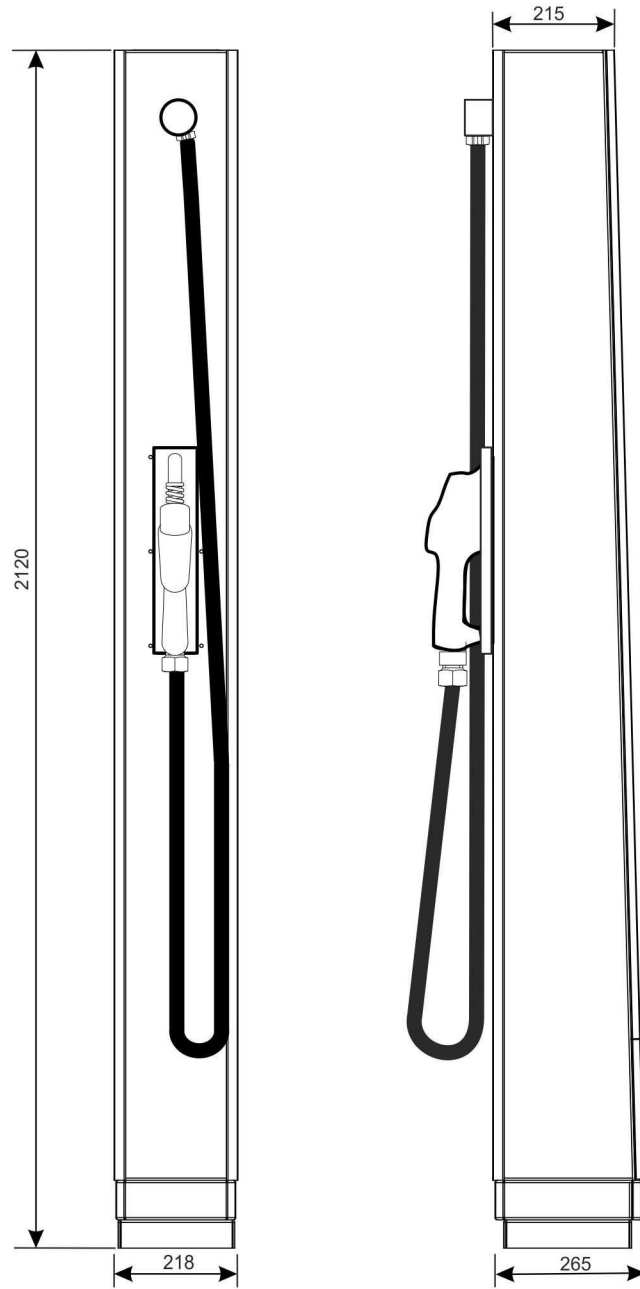


300-5S всасывающая система

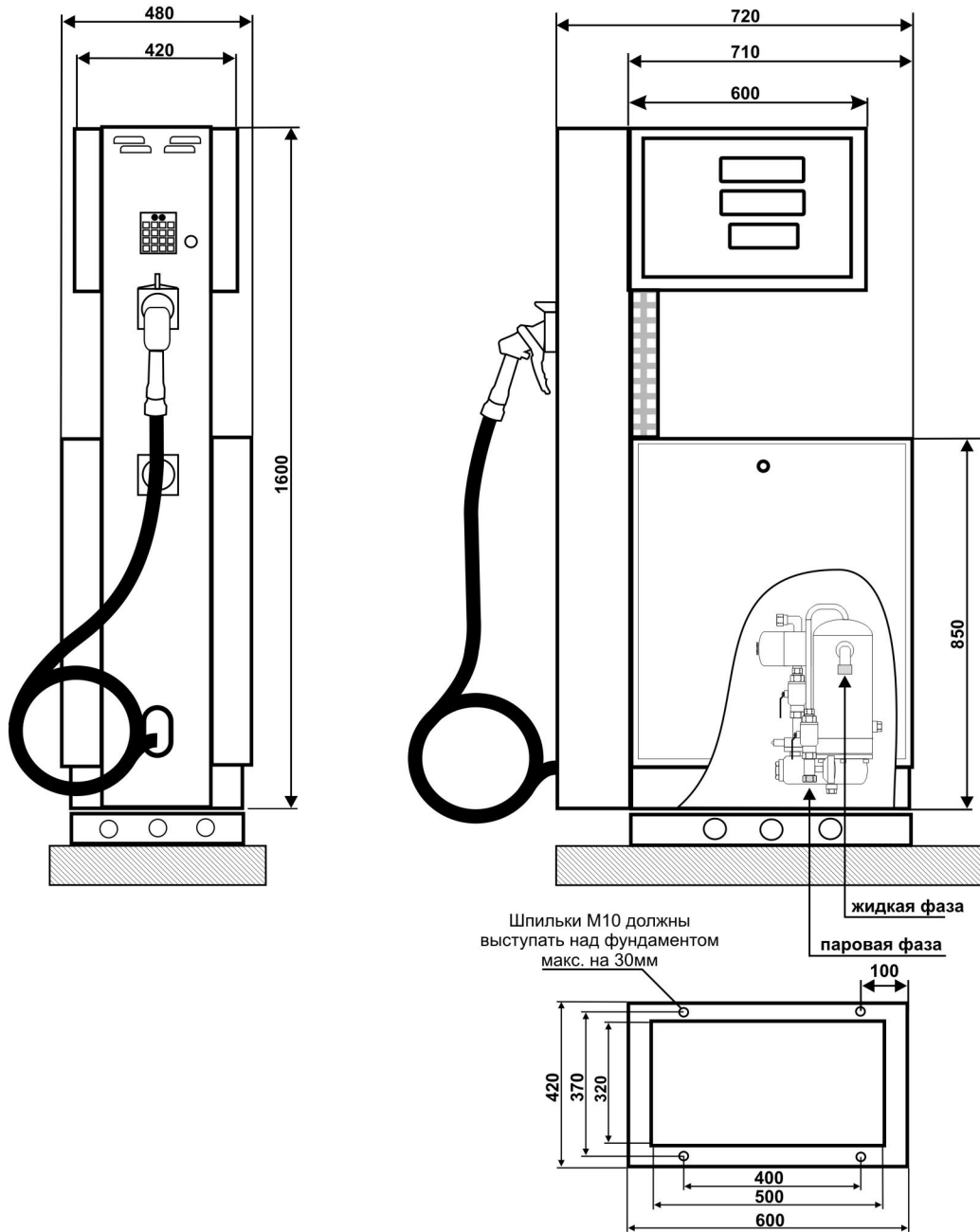
МОНТАЖНАЯ СХЕМА НАСОСНОГО БЛОКА



САТЕЛЛИТ "ШЕЛЬФ"



**МОНТАЖНАЯ СХЕМА КОЛОНОК
“ШЕЛЬФ 100-1 LPG”**



МОНТАЖНАЯ СХЕМА КОЛОНОК "ШЕЛЬФ 100-2 LPG"

