



AZS PRO
WWW.AZS.PRO



AZS PRO
WWW.AZS.PRO

ОКП 42 1313

AZS PRO
WWW.AZS.PRO



AZS PRO
WWW.AZS.PRO



БЛОК НАСОСНЫЙ

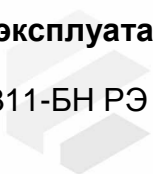
«КВАНТ-БН-31х»

Руководство по эксплуатации

РМВЦ 2.833.311-БН РЭ



AZS PRO
WWW.AZS.PRO



AZS PRO
WWW.AZS.PRO

AZS PRO
WWW.AZS.PRO



AZS PRO
WWW.AZS.PRO



Серпухов

AZS PRO
WWW.AZS.PRO





AZS PRO
WWW.AZS.PRO



AZS PRO
WWW.AZS.PRO

AZS PRO
WWW.AZS.PRO



AZS PRO
WWW.AZS.PRO



AZS PRO
WWW.AZS.PRO

ВНИМАНИЕ!

AZS PRO
WWW.AZS.PRO

Изготовитель насосного блока не несет гарантийных обязательств в случае монтажных и пуско-наладочных работ организаций, не имеющих лицензию или другой документ, подтверждающий ее право на проведение работ.

AZS PRO
WWW.AZS.PRO



AZS PRO
WWW.AZS.PRO



AZS PRO
WWW.AZS.PRO



AZS PRO
WWW.AZS.PRO

AZS PRO
WWW.AZS.PRO



AZS PRO
WWW.AZS.PRO



Содержание

	Стр.
1. Описание и работа изделия	5
1.1. Назначение	5
1.2. Технические характеристики	5
1.3. Состав изделия	5
1.4. Устройство и работа составных узлов колонки	7
1.5. Средства измерения	7
1.6. Маркировка и пломбирование	8
1.7. Упаковка	8
2. Использование изделия по назначению	8
2.1. Эксплуатационные ограничения	8
2.2. Подготовка блока к использованию	9
2.3. Использование блока	10
3. Обеспечение взрывозащиты колонки	11
3.1. Требования к взрывобезопасности	11
3.2. Конструктивные решения, обеспечивающие взрывозащиту	11
3.3. Обеспечение взрывозащиты при монтаже	12
3.4. Обеспечение взрывозащиты при эксплуатации	12
3.5. Обеспечение взрывозащиты при ремонте	12
4. Техническое обслуживание изделия	13
4.1. Общие указания	13
4.2. Меры безопасности	13
4.3. Осмотр и проверка	13
4.4. Порядок технического обслуживания изделия	13
4.5. Консервация (расконсервация)	14
5. Текущий ремонт	14
5.1. Общие указания	14
5.2. Меры безопасности	15
6. Хранение	15
7. Транспортирование	15
8. Утилизация	15
9. Свидетельство о приемке	16
10. Свидетельство об упаковывании	16
11. Сведения о проведении пусконаладочных работ	17
12. Учет технического обслуживания	18
13. Ремонт	19
14. Учет работы по бюллетням и указаниям	20
15. Сведения о замечаниях по эксплуатации	21
16. Сведения о рекламациях	22
17. Особые отметки	23
18. Сведения об утилизации	23
Приложение А , Габаритные присоединительные, установочные размеры размеры блока на фундамент.....	24
Приложение Б , Схема гидравлическая насосного блока	25
Схема гидравлическая моноблока насосного	26
Приложение В , Схема соединения электрического двигателя	27
Приложение Г , Схема монтажа трубопровода	28
Лист регистрации изменений	29

Настоящее руководство по эксплуатации является составной частью эксплуатационной документации и предназначено для изучения устройства, принципа действия, правил хранения, транспортирования, монтажа и эксплуатации блока насосного КВАНТ – БН-311. **Блок** выпускается по ТУ4213-001-34836951-2014 WWW.AZS.PRO

Выполнение требований, изложенных в настоящем руководстве по эксплуатации, обеспечивает надёжную и безопасную эксплуатацию изделия.

К монтажу, пуско-наладочным работам, техническому обслуживанию и ремонту блока допускается обслуживающий персонал, имеющий специальную техническую подготовку.

AZS PRO
WWW.AZS.PRO



AZS PRO
WWW.AZS.PRO



AZS PRO
WWW.AZS.PRO



AZS PRO
WWW.AZS.PRO

AZS PRO
WWW.AZS.PRO



AZS PRO
WWW.AZS.PRO



AZS PRO
WWW.AZS.PRO



AZS PRO
WWW.AZS.PRO

AZS PRO
WWW.AZS.PRO



AZS PRO
WWW.AZS.PRO



1. Описание и работа блока насосного.

1.1. Назначение

1.1.1. Блок насосный предназначен для перекачивания топлива (бензин, керосин, дизельное топливо) вязкостью 0,55 до 40 мм²/с (от 0,55 до 40сСт).

1.1.2. В корпусе блока могут образовываться взрывоопасные паровоздушные смеси – в соответствии с ГОСТ Р 51330.9-99, ГОСТ Р МЭК 60079-10-1-2008, требованиями «Правил устройства электроустановок» (ПУЭ гл.7.3) и другими нормативными документами, определяющим применяемость электрооборудования во взрывоопасных средах.

Колонка имеет сертификат соответствия требованиям взрывозащиты № ЕАЭС RU CRU.НА65.В.00513/20, выданный ОС ООО «ТехБезопасность». Срок действия с 20.03.2020 до 19.03.2025 г

1.1.3. Блок относится к восстанавливаемым и ремонтируемым изделиям.

1.1.4. Эксплуатационная и товаросопроводительная документация выполняется изготовителем в соответствии с ГОСТ 2.610-2006.

1.2. Основные технические характеристики

1.2.1. Основные параметры колонки указаны в таблице 1

Таблица 1

Наименование параметра	Значение		
	БН-311	БН-312	БН-313
1. Обозначение	БН-311	БН-312	БН-313
2. Номинальный расход, л/мин	50±10%,	80±10%,	130±10%,
3. Мощность приводного эл. двигателя, кВт	0,75	0,75	1,1
4. Номинальное напряжение питания при частоте 50Гц, В	380		
5. Габариты насосного блока ДхШхВ, мм	450х540х551		
6. Масса насосного блока, кг, не более	60		75

1.2.2. Условия эксплуатации:

- температура окружающего воздуха, °С..... от минус 40 до +50°С;
- относительная влажность при 25° С, % от 30 до 100.

1.2.3. Температура выдаваемого топлива:

- для бензина, °С.....от минус 40 до +35°С
- для дизельного топлива и керосина.....от минус 40 или температуры помутнения или кристаллизации топлива до +50 °С.

1.2.4. Электрическое сопротивление изоляции между каждым контактом распределительной коробки и корпусом блока в любой его части не более 20 МОм при наибольшем значении рабочей температуры и не менее 1Мом при наибольшем значении относительной влажности в соответствии с ГОСТ 12997-84.

1.3. Состав изделия

1.3.1. Внешний вид блока с присоединительными размерами представлены в приложении 1.

1.3.2. Блок состоит из гидравлической отсека в который входят следующие узлы:

- Моноблок насосный № зав. _____ 1 шт.
- Электродвигатель № зав. _____ 1 шт.

1.3.3. Комплект поставки блока:

- Блок насосный «КВАНТ-БН-31х» 1 шт.
- Руководство по эксплуатации на блок насосный «КВАНТ-БН-31х» 1 экз.
- Ключ для замков дверей 1 шт.

- Сильфон 1 шт.
- Фланец для приемного трубопровода 1 шт.

1.3.4. Насосный блок расположен в металлическом корпусе, в котором установлены: входной трубопровод, сильфонный компенсатор, моноблок насосный, электродвигатель, клемная коробка.

Описание и принцип работы основных узлов гидравлического отсека.

Компенсатор сильфонный



Компенсатор сильфонный служит для подсоединения гидравлической части колонки к трубопроводу, а также для компенсации осевых и продольных смещений трубопровода.

Электродвигатель

Электродвигатель создаёт вращательное движение, которое передается через ременную передачу на насос моноблока.



Моноблок насосный



Моноблок представляет собой комплекс, в котором соединены всасывающие функции насоса и газоотделителя. В верхней части моноблока располагается выход, к которому подсоединяется измеритель объёма.

При работе моноблока на его входе создается разрежение и топливо из резервуара через фильтр и обратный клапан поступает в насос, из которого под давлением подается в газоотделитель, закручиваясь в его цилиндрическом корпусе. Под действием центробежных сил пузырьки воздуха вытесняются к центру газоотделителя и отводятся в поплавковую камеру. Топливо, поступающее вместе с пузырьками воздуха в поплавковую камеру, накапливается и, достигнув определенного уровня, через открывшийся клапан поплавковой камеры поступает на вход насоса и снова закачивается в гидросистему. Пары воздуха из поплавковой камеры отводятся за пределы колонки через трубку отвода паров. Очищенное от воздуха топливо собственным давлением открывает обратный клапан и поступает на выход моноблока и далее через патрубок в гидросистему. Обратный клапан при остановке насоса предотвращает вытекания топлива из моноблока в гидросистему.

Предохранительный клапан конструктивно совмещен с обратным и предназначен для сброса избыточного давления в рукаве после прекращения подачи топлива.

Перепускной клапан имеет регулировочный винт для установки давления перепуска. Давление, при котором происходит открывание клапана, что свою очередь служит регулировкой номинального расхода топлива.

Технические характеристики моноблока представлены в таблице 2.

Таблица 2

Наименование параметра	Значение
Разрежение на входе, МПа:	не менее 0,054
Регулируемое давление, МПа:	0.18 – 0.35

Производительность, л/мин:	60
Максимальное давление, МПа:	0.5
Уровень шума, дБа:	не более 71
Ресурс работы, л:	не менее 5000000

1.4 Устройство и работа составных узлов колонки

1.4.1 Включение блока происходит подачей напряжения от коммутационного устройства (пускателя). После подачи напряжения электродвигатель блока через ременную передачу приводит в движение шкив насоса моноблока. Под воздействием разряжения, создаваемого насосом, топливо из всасывающего трубопровода и входной сильфонный компенсатор поступает в моноблок, далее, топливо через переходник, патрубок и выходной сильфонный патрубок попадает в нагнетательный трубопровод. Схема электрическая соединений электродвигателя блока приведена в приложении В.

1.4.2 Описание и работа моноблока



Моноблок представляет собой комплекс, в котором соединены всасывающие функции насоса и газоотделителя.

При работе моноблока на его входе создается разряжение и топливо из резервуара через фильтр и обратный клапан поступает в насос, из которого под давлением подается в газоотделитель, закручиваясь в его цилиндрическом корпусе. Под действием центробежных сил пузырьки воздуха вытесняются к центру газоотделителя и отводятся в поплавковую камеру. Топливо, поступающее вместе с пузырьками воздуха в поплавковую камеру, накапливается и, достигнув определенного уровня, через открывшийся клапан поплавковой камеры поступает на вход насоса и снова закачивается в гидросистему. Пары воздуха из поплавковой камеры отводятся за пределы колонки через трубку отвода паров. Очищенное от воздуха топливо собственным давлением открывает обратный клапан и поступает на выход моноблока и далее через патрубок в гидросистему. Обратный клапан при остановке насоса предотвращает вытекания топлива из моноблока в гидросистему.

Предохранительный клапан конструктивно совмещен с обратным и предназначен для сброса избыточного давления в рукаве после прекращения подачи топлива.

Перепускной клапан имеет регулировочный винт для установки давления перепуска. Давление, при котором происходит открывание клапана, что свою очередь служит регулировкой номинального расхода топлива.

Рекомендации по использованию Моноблока ZYB 50 в случае установки резервуаров для топлива на фундаментах выше уровня гидравлической части блока.

При использовании надземных резервуаров следует предусмотреть устройства для предотвращения выброса жидкого топлива через вентиляционную трубу воздухо и/или пароотделителя, посредством снятия газоотводной трубки и подключения к выводному переходнику гибкого металлорукава внутренним диаметром, не превышающим 15 мм, и его последующим подключением к резервуару забора топлива согласно приложенной схеме.

1.5 Средства измерения

1.5.1. Монтаж, подключение, техническое обслуживание и эксплуатация блока осуществляется с применением стандартных средств измерения, инструмента и принадлежностей.

1.5.2. Средства измерения, в комплект поставки не входят.

1.6 Маркировка и пломбирование

1.6.1. На каждом насосном блоке укреплен табличка фирменная, содержащая:

- товарный знак предприятия-изготовителя;
- сокращённое наименование предприятия-изготовителя;
- адрес предприятия-изготовителя;
- условное обозначение колонки;
- обозначение технических условий;
- заводской номер;
- дату (месяц и год) выпуска колонки;
- номинальное напряжение питающей сети U, В;
- номинальное значение мощности P, кВт;
- температурный диапазон эксплуатации ($-40^{\circ}\text{C} \leq t_a < +50^{\circ}\text{C}$);
- знак утверждения типа средств измерений по ПР 50.2.009-94;
- номер сертификата и наименование или знак органа по сертификации.

Маркировка выполнена способом, обеспечивающим её сохранность и читаемость в течение всего срока службы блока

1.6.2. Маркировка транспортной тары соответствует ГОСТ 14192-96 и содержит манипуляционные знаки "Хрупкое. Осторожно", "Верх", "Центр тяжести", основные, дополнительные и информационные надписи.

1.6.3. Таблички закреплены способом, обеспечивающим их надёжное крепление в течение всего срока хранения и эксплуатации блока.

1.7. Упаковка

1.7.1. Упаковка соответствует требованиям ГОСТ 23170-78, условия транспортирования в части воздействия климатических факторов - по условиям хранения 8 ГОСТ 15150-69, условия хранения - по условиям 5 ГОСТ 15150-69.

1.7.2. Сопроводительная документация, прилагаемая к блоку, уложена в пакеты из полиэтиленовой плёнки по ГОСТ 10354-82 толщиной не менее 0,1 мм.

1.7.3. Ремкомплект упакован в пакет из полиэтилена по ГОСТ 10354-82 толщиной не менее 0,1 мм.

1.7.4. Сопроводительная документация упаковывается в пакет из полиэтилена по ГОСТ 10354-82 и ремонтный комплект уложены внутри колонки.

1.7.5. Каждый блок закреплен болтами на транспортный поддон и упакован в соответствии с чертежами предприятия-изготовителя. Положение блока на транспортном поддоне - вертикальное.

2. Использование изделия по назначению

2.1. Эксплуатационные ограничения

2.1.1. В месте установки блока параметры воздействующих на него механических и климатических факторов должны соответствовать параметрам, указанным в подразделе 1.2 настоящего руководства.

2.1.2. Блоки необходимо оберегать от ударов при транспортировании и хранении.

2.1.3. Эксплуатация колонок должна производиться с соблюдением требований:

- ГОСТ Р 51330.9-99 Электрооборудование взрывозащищённое. Часть 10. Классификация взрывоопасных зон;

- ГОСТ Р 51330.13-99 Электрооборудование взрывозащищённое. Часть 14. Электроустановки во взрывоопасных зонах (кроме подземных выработок);

- ГОСТ Р 51330.18-99 Электрооборудование взрывозащищённое. Часть 19. Ремонт и проверка оборудования, используемого во взрывоопасных газовых средах (кроме подземных выработок или применений, связанных с переработкой или производством взрывчатых веществ);

- ГОСТ Р МЭК 60079-0-2007 Взрывоопасные среды. Часть 0. Оборудование. Общие требования;
- "Правил устройства электроустановок" (ПУЭ);
- "Правил технической эксплуатации электроустановок потребителей" (ПТЭЭП);
- "Правил техники безопасности при эксплуатации электроустановок потребителей" (ПТБ);
- "Правил технической эксплуатации автозаправочных станций" № РД 153-39.2-080-01.

2.1.4 При монтаже не допускается подвергать блок ударам.

ЭКСПЛУАТАЦИЯ БЛОКА ВО ВРЕМЯ СЛИВА ТОПЛИВА В РЕЗЕРВУАР КАТЕГОРИЧЕСКИ ЗАПРЕЩЕНА!

2.2. Подготовка блока к использованию

2.2.1. Блок не является источником повышенной опасности, поэтому при подготовке блока к использованию следует выполнять требования безопасности, действующие на объекте.

2.2.2. Распаковать блок. Произвести внешний осмотр. Блок не должен иметь механических повреждений.

2.2.3. Проверить комплектность на соответствие п.1.3.2.

2.2.4. Монтаж блоков на автозаправочной станции (АЗС) производится строго в соответствии с проектом АЗС и настоящим руководством.

2.2.5. Блок устанавливается на фундаменте по отвесу и закрепляется на четырёх шпильках М12 (см. приложение А).

2.2.6. Схемы монтажа трубопроводов приведены в приложении Г. К блоку подводятся трубопроводы:

- для топлива;
- для силовых кабелей.

2.2.7. Перед монтажом к блоку трубопровод должен быть тщательно промыт и опрессован. Трубопровод перед подсоединением к моноблоку рекомендуется заполнить топливом.

2.2.8. Присоединение моноблока трубопроводу осуществляется с помощью гибкого сильфонного компенсатора. Максимальное диаметральное и осевое смещение трубопровода, которое возможно компенсировать с помощью сильфонного компенсатора ± 5 мм.

2.2.9. Монтаж электрооборудования блока производить в соответствии с "Инструкцией по монтажу электрооборудования силовых и осветительных сетей взрывоопасных зон" ВСН 332-74 по проекту АЗС, утверждённому в установленном порядке.

2.2.10. Электрические схемы подключения блока к электросети и к системе управления приведены в приложении.

2.2.11. На АЗС необходим общий контур заземления для электрооборудования, защиты от статического электричества, прямых ударов и вторичных проявлений молний. Сопротивление растеканию тока заземлителей не более 10 Ом. Каждая часть электроустановки, подлежащая заземлению, присоединяется к сети заземления с помощью отдельного проводника в соответствии с требованиями "Правил технической эксплуатации автозаправочных станций".

ВНИМАНИЕ! БЕЗ ЗАЗЕМЛЕНИЯ КОЛОНКУ НЕ ВКЛЮЧАТЬ!

2.2.12. В соответствии с требованиями "Правил технической эксплуатации автозаправочных станций" сопротивление заземляющего устройства, предназначенного для защиты от статического электричества, допускается не более 100 Ом.

2.2.13. Кратковременно включить электродвигатель, убедиться в правильном направлении вращения шкива двигателя (направление вращения нанесено на шкиве насоса). В случае неправильного направления разрешается изменять порядок подключения проводов кабелей на магнитном пускателе и в коробке распределительной

2.2.14. Надеть на шкив двигателя и насоса клиновой ремень и провести их натяжение (усилие натяжения ремня проверяется нажатием на него в середине

расстояние между шкивами с усилием 6 Н (0,6 кгс), при этом прогиб ремня должен быть $3 \pm 0,5$ мм).

2.2.15. Для осуществления пробного пуска необходимо прокачать через блок не менее 200 л топлива и убедиться в исправной работе моноблока. Следует проверить места соединений и уплотнений.

2.2.16. После пробного пуска и проведения расконсервации необходимо вынуть входной фильтр колонки, промыть его и продуть сжатым воздухом.

2.2.17. Подготовленная к работе колонка принимается ответственным лицом в эксплуатации.

ВНИМАНИЕ! РАБОТА МОНОБЛОКА БЕЗ ФИЛЬТРА ПРИВОДИТ К ПРЕЖДЕВРЕМЕННОМУ ВЫХОДУ ЕГО ИЗ СТРОЯ.

2.3. Использование блока

2.3.1 Требования к электробезопасности:

– общие требования к безопасности блока, как производственного оборудования, по ГОСТ 12.2.003-91;

– общие эргономические требования к блоку, как производственному оборудованию, по ГОСТ 12.2.049-80;

– блок по способу защиты человека от поражения электрическим током должен соответствовать классу I по ГОСТ 12.2.007.0-75;

– конструкция блока должна обеспечивать защиту обслуживающего персонала от поражения электрическим током в соответствии с требованиями ГОСТ 12.2.003-91, ГОСТ 12.2.007.0-75;

– требования к заземлению по ГОСТ 12.2.007.0-75, ПУЭ гл.7.3, к контактным зажимам для заземления по ГОСТ Р 51330.0-99, ГОСТ Р МЭК 60079-0-2007 и ГОСТ 21130-75;

– требования к электрооборудованию, защите от статического электричества, молниезащите – по "Правилам технической эксплуатации автозаправочных станций" № РД 153-39.2-080-01 от 01.08.2001г.

2.3.2 Действия в экстремальных условиях

Действия в экстремальных условиях в соответствии с "Правилами технической эксплуатации автозаправочных станций".

2.3.3. Перечень наиболее часто встречающихся или возможных неисправностей, не влияющих на метрологические характеристики, и методы их устранения приведены в таблице 3.

Таблица 3

Наименование неисправностей	Вероятные причины	Методы устранения	Примечание
1.В насос моноблока не подаётся топливо	1.1. Неисправен обратный клапан 1.2. Нарушена герметичность всасывающей системы 1.3. Не открывается обратный клапан на входе в моноблок 1.4. Зависли лопатки в пазах ротора из-за засорения пазов ротора или разбухания лопаток	1.1.1. Разобрать клапан устранить причину неисправности 1.2.1. Устранить не герметичность и опрессовать 1.3.1. Снять обратный клапан, промыть его, устранить причину заедания 1.4.1. Снять крышку насоса промыть пазы или заменить лопатки	Следует убедиться в том, что вал насоса моноблока вращается в направлении по часовой стрелке, если смотреть со стороны шкива

Наименование неисправностей	Вероятные причины	Методы устранения	Примечание
2. Расход топлива блока ниже наибольшего	2.1. Засорился фильтр моноблока 2.2. Неисправен перепускной клапан 2.3. Частично заклинили лопатки в пазах ротора насоса 2.4. Порвана мембрана клапана 2.5. Неисправен приёмный клапан	2.1.1. Открыть крышку моноблока и промыть фильтрующие элементы, выполненные из сетки 2.2.1. Промыть клапан, отрегулировать пружину 2.3.1. Снять крышку насоса, промыть пазы или заменить лопатки 2.4.1. Заменить мембрану 2.5.1. Выяснить причину и устранить неисправность	При засорении фильтра слышен гул низкого тона, вызванный кавитацией Зависание одной или нескольких лопаток вызывает резкий стук в насосе и вибрации в колонке
3. Шум в подшипниках насоса или электродвигателя	4.1. Износ подшипников 4.2. Загрязнены подшипники	4.1.1. Заменить подшипники 4.2.1. Промыть и смазать подшипники	
4. Электродвигатель работает с перегрузкой (греется), подача насоса ниже номинальной	5.1. Напряжение сети ниже допустимого 5.2. Заедание подшипников насоса вследствие загрязнения и разрушения	5.1.1. Выяснить причину падения напряжения и устранить её 5.2.1. Промыть и смазать подшипники насоса или заменить их	

3. Обеспечение взрывозащиты блока

3.1. Требования к взрывобезопасности

3.1.1. Электрооборудование, необходимое для осуществления всех функций блока взрывозащищённого исполнения группы II для возможных взрывоопасных зон, категорий и групп взрывоопасных смесей газов и паров с воздухом – в соответствии с ГОСТ Р 51330.9-99, ГОСТ Р МЭК 60079-10-1-2008, требованиями «Правил устройства электроустановок» (ПУЭ гл.7.3) и другим нормативно-техническим документам, определяющим применяемость электрооборудования во взрывоопасных средах.

3.1.2. Выбор, размещение электрооборудования и заземляющие устройства в соответствии с требованиями ГОСТ Р 51330.13-99, ГОСТ Р МЭК 60079-10-1-2008 предъявляемыми к электрооборудованию взрывозащищённому, и ГОСТ 9018-89.

3.2. Конструктивные решения, обеспечивающие взрывозащиту блока

3.2.1. В блоке применено электрооборудование во взрывозащищённом исполнении.

3.2.2. Ввод кабелей в блок индикации и управления осуществляется герметичными кабельными вводами.

3.2.3. Контактные зажимы для заземляющих проводников соответствуют требованиям ГОСТ Р 51330.0-99.

3.2.4. Маркировка выполнена в соответствии с требованиями ГОСТ Р 51330.0-99, ГОСТ Р МЭК 60079-0-2007.

3.2.5. В распределительной коробке:

- используемые для изготовления корпуса материалы, содержащие легкие металлы, соответствуют требованиям ГОСТ Р 51330.0-99;

- герметики и уплотнители, используемые при изготовлении устройства, соответствуют требованиям ГОСТ Р 51330.0-99;

- контактные зажимы для заземляющих проводников соответствуют требованиям ГОСТ Р 51330.0-99, ГОСТ Р МЭК 60079-0-2007;
- ввод кабелей в распределительную коробку осуществляется герметичными кабельными вводами с взрывозащитой вида Exell X;
- термостойкость материалов, используемых в устройстве, соответствует требованиям ГОСТ Р 51330.8-99;
- степень защиты оболочки - IP54 по ГОСТ 14254-96;
- на крышке устройства закреплена табличка с надписью "ПРЕДУПРЕЖДЕНИЕ - ОТКРЫВАТЬ, ОТКЛЮЧИВ ОТ СЕТИ";
- электроизоляционные материалы, используемые в устройстве относятся к группе IIIa и соответствуют требованиям ГОСТ Р 51330.8-99.

3.2.6. Вентиляционные отверстия (жалюзи) в корпусе блока позволяют повысить уровень вентиляции.

3.3. Обеспечение взрывозащиты при монтаже

3.3.1. К монтажу блока должны допускаться лица, изучившие настоящее руководство по эксплуатации и имеющие соответствующее разрешение на монтаж взрывозащищённого электрооборудования. При монтаже необходимо соблюдать требования:

- "Инструкции по монтажу электрооборудования силовых и осветительных сетей взрывоопасных зон" ВСН 332-74;
- "Правил устройства электроустановок" (ПУЭ);
- "Межотраслевых правил по охране труда (Правила безопасности) при эксплуатации электроустановок (ПОТ РМ-016-2001)";
- "Правил технической эксплуатации автозаправочных станций" № РД 153-39.2-080-01 от 01.08.2001 г.

ВНИМАНИЕ! ЗАПРЕЩЕНО ПРОИЗВОДИТЬ ЛЮБЫЕ МОНТАЖНЫЕ РАБОТЫ ПРИ ВКЛЮЧЕННОМ НАПРЯЖЕНИИ ПИТАНИЯ!

3.3.2. Блок заземлить в соответствии с требованиями ГОСТ Р 51330.13-99. Заземляющий проводник подключить к болту заземления блока.

3.4. Обеспечение взрывозащиты при эксплуатации

Взрывозащита при эксплуатации обеспечивается:

- соблюдением требований настоящего руководства по эксплуатации, "Правил устройства электроустановок" (ПУЭ), "Правил технической эксплуатации электроустановок потребителей" (ПТЭЭП), "Межотраслевых правил по охране труда при эксплуатации электроустановок (ПОТ РМ-016-2001)", "Правил технической эксплуатации автозаправочных станций" № РД 153-39.2-080-01 от 01.08.2001г и других документов, действующих в данной отрасли промышленности;
- выполнением надёжного защитного заземления устройства, соответствующего требованиям ПУЭ, ГОСТ Р 51330.0-99;
- выполнением требований по сопротивлению и электрической прочности изоляции токоведущих частей;
- надёжностью разъёмных соединений;
- регулярными ежедневными внешними осмотрами;
- периодическими проверками технического состояния и исправности электрических линий связи и разъёмных соединений, наличия и исправности защитного заземления.

3.5. Обеспечение взрывозащиты при ремонте

3.5.1. При ремонте должны выполняться требования "Правил устройства электроустановок" (ПУЭ), "Правил технической эксплуатации электроустановок потребителей" (ПТЭЭП), "Межотраслевых правил по охране труда при эксплуатации электроустановок (ПОТ РМ-016-2001)", "Правил технической эксплуатации

автозаправочных станций" № РД 153-39.2-080-01 от 01.08.2001г. и других документов, действующих в данной отрасли промышленности.

3.5.2. К работе с блоком допускаются лица, имеющие допуск не ниже III группы по ПТЭЭП и ПОТ РМ-016-2001 для установок до 1000В и ознакомленные с настоящим руководством.

3.5.3. Демонтаж устройств блока допускается производить только после отключения напряжения питания устройств.

4. Техническое обслуживание изделия

4.1. Общие указания

4.1.1. Периодичность планово-предупредительных осмотров устанавливается в зависимости от эксплуатационных условий, но не реже одного раза в год, без демонтажа.

4.1.2. Техническое обслуживание блока должно быть поручено квалифицированному персоналу. При проведении на АЗС монтажа и пусконаладочных работ лицами, не прошедшими курс обучения и не имеющими допуск к этим работам, претензии предприятием-изготовителем не принимаются.

4.2. Меры безопасности

4.2.1 При техническом обслуживании необходимо выполнять требования безопасности, изложенные в п.п. 2.1.3,3.1 и п.п.3.3,3.4, 3.5 настоящего руководства.

4.3 Осмотр и проверка

4.3.1. Габаритные, присоединительные, установочные размеры и установка блока на фундаменте показаны в приложении А.

4.3.2. Схема монтажа трубопровода на автозаправочной станции –в приложении Г.

4.3.3. Планово-предупредительные осмотры проводит оперативный персонал.

4.3.4. При планово-предупредительных осмотрах проводят:

- внешний осмотр блоков на отсутствие наружных механических повреждений;
- проверку герметичности гидравлической системы;
- проверку исправности и целостности заземляющих устройств;
- проверку натяжения ремня;
- проверку функционирования всех механизмов блока, надёжность их крепления;
- моечно-уборочные работы с помощью воды, мыла или легких средств для удаления масла.

**ВНИМАНИЕ! НЕЛЬЗЯ МЫТЬ КОЛОНКУ ЖИДКОСТЬЮ ПОД ДАВЛЕНИЕМ!
НЕЛЬЗЯ ПРИМЕНЯТЬ РАСТВОРИТЕЛИ ПРИ ЧИСТКЕ КОЛОНКИ!**

4.3.5. Проверка герметичности, исправности заземляющих устройств и функционирования механизмов блока проводится визуальным методом. Обнаруженные неисправности устраняются.

4.4. Порядок технического обслуживания изделия

4.4.1. В плановое техническое обслуживание входят следующие работы:

- замена фильтра при падении расхода топлива блока;
- замена манжет вала насоса.

4.5. Консервация (расконсервация)

4.5.1. Внутренняя консервация гидравлической системы блока производится смесью керосина ТУ 38.401-58-10-90 и присадки "Акор-1" ГОСТ 15171-78, взятой в соотношении 10:1, по ГОСТ 9.014-78 для изделий группы VII-1 по варианту противокоррозионной защиты ВЗ-2 путем прокачки по гидравлической системе. Консервация производится по требованию заказчика.

4.5.2. Присоединительные отверстия закрыты технологическими заглушками по варианту защиты ВУ-9 ГОСТ 9.014-78.

4.5.3. Расконсервация гидравлической системы блока происходит в процессе пробного пуска согласно п.2.2.16. При этом топливо необходимо слить в отдельную ёмкость. Слитое топливо для использования в качестве топлива для автомобильных двигателей не использовать, так как в процессе работы колонки происходит расконсервация гидравлической системы и топливо смешивается с консервантом.

5. Текущий ремонт

5.1. Общие указания

5.1.1. Текущий ремонт блока должен быть поручен квалифицированному персоналу.

5.1.2. Основания для сдачи в ремонт блока или отдельных её узлов, данные о проведении ремонта и принятие её из ремонта записывают в формуляре на блок.

5.1.3. После ремонтных операций, не влияющих на взрывозащиту электрооборудования, маркировку взрывозащиты изменять не требуется в соответствии с ГОСТ Р 51330.18-99.

5.1.4. Ремонт насоса моноблока:

- Замена лопаток насоса.

Для замены лопаток насоса необходимо снять шкив и шпонку с вала насоса моноблока, отвернуть четыре болта, снять фланец. Снять крышку ротора, вынуть вал-ротор и все лопатки. После замены лопаток установить вал-ротор, крышку насоса, фланец и закрепить болтами.

- Замена уплотнительной манжеты насоса.

Для замены уплотнительной манжеты насоса необходимо снять шкив и шпонку с вала насоса моноблока, отвернуть четыре болта и снять фланец. Снять с вала крышку ротора. Снять крышку манжеты, отвернуть три болта М6 и вынуть манжету. Монтаж манжеты производить с помощью оправки. При запрессовке манжеты подставка под крышку должна быть диаметром не более 60 мм, чтобы не проломить упорные буртики крышки, т.е. крышка должна опираться на приспособление плоскостью, а не фланцем замка. Далее, надев крышку на вал, установить её на корпус насоса и закрыть манжетной крышкой.

5.1.5. Монтаж и демонтаж втулок:

- для демонтажа передней втулки необходимо снять крышку ротора и манжету и вынуть втулку. Новую втулку запрессовать с помощью оправки. При запрессовке втулки, подставка под крышку должна быть диаметром не более 60 мм, чтобы не проломить упорные буртики крышки, т.е. крышка должна опираться на приспособление плоскостью, а не фланцем замка. Сборку производить, как указано в п.5.1.4;

- для демонтажа задней втулки необходимо вынуть вал-ротор из моноблока и вынуть втулку, разрушив её;

- для запрессовки новой втулки необходимо установить корпус насоса на подставку для запрессовки подшипников внутренней частью вверх. Втулку установить над отверстием и оправкой для запрессовки и запрессовать. Втулка не должна выступать над поверхностью корпуса и утопать более чем на 0,5 мм от поверхности. Сборку производить.

5.1.6. Поиск последствий отказов и повреждений блока вести в соответствии с п.2.3.2-2.3.4 настоящего руководства.

5.2. Меры безопасности

5.2.1. При проведении ремонтных работ необходимо выполнять требования безопасности, изложенные в настоящем руководстве и "Правилах технической эксплуатации автозаправочных станций".

6. Хранение

Гарантийный срок хранения блока в складских помещениях - 24 месяца со дня изготовления.

Хранение блока должно производиться в соответствии с требованиями ГОСТ 12997-84.

Условия хранения 5 по ГОСТ 15150-69.

Условия складирования – по вертикали в один ряд.

7. Транспортирование

Упакованные блоки должны транспортироваться автомобильным, железнодорожным транспортом, в отапливаемых герметизированных отсеках самолётов или в сочетании их между собой в соответствии с требованиями, действующими на данном виде транспорта. Условия транспортирования колонок должны соответствовать требованиям ГОСТ 12997-84, ГОСТ 15150-69.

Упакованные блоки должны быть закреплены в транспортных средствах.

Перевозки железнодорожным транспортом должны осуществляться в крытых вагонах или контейнерах по ГОСТ 18477-79.

При погрузке и транспортировании должны выполняться требования предупредительных надписей на упаковке.

Условия транспортирования в части воздействия климатических факторов - по условиям хранения 8 ГОСТ 15150-69.

8. Утилизация

После списания блок утилизируется. Перед утилизацией гидравлическая система колонки должна быть освобождена от нефтепродуктов продувкой сжатым азотом и пропарена или промыта горячей водой. Использованная для промывки вода с остатками нефтепродуктов, должна быть собрана в специальную ёмкость с герметичной крышкой и отправлена на утилизацию в соответствии с "Правилами технической эксплуатации автозаправочных станций".

После проведённых операций блок отправляется на утилизацию в соответствии с положением, утверждённым в установленном порядке.

9. Свидетельство о приемке

Блок насосный «КВАНТ- БН-31_» с заводским номером _____
изготовлен и принята в соответствии с требованиями конструкторской документации и
признан годным для эксплуатации.

Представитель ОТК

личная подпись

Илуев Е.Б.
расшифровка подписи

дата

10. Свидетельство об упаковке

Блок насосный «КВАНТ-БН-31_»

№ _____
заводской номер

упакована ООО «ПКФ КВАНТ»
действующей документации.

согласно требованиям, предусмотренными в

Упаковщик
должность

подпись

Тарасов А.Н.
расшифровка подписи

дата

11. Сведения о проведении пуско-наладочных работ

Пуско-наладочные работы проведены _____
наименование организации, _____

_____ проводившей пуско-наладочные работы

Представитель организации, проводившей пуско-наладочные работы

М.П.

_____ личная подпись

_____ расшифровка подписи

_____ год, месяц, число

12. Учет технического обслуживания

Таблица 4

Дата	Наименование работы и причины ее выполнения	Должность, фамилия и подпись		Примечание
		Выполнявшего работу	Принявшего работу	

13. Ремонт

13.1. Краткая запись о произведенном ремонте:

Блок насосный «КВАНТ-БН-31_» № _____

_____ предприятие, дата

Причина поступления в ремонт _____

_____ вид ремонта

Сведения о произведенном ремонте _____

_____ вид ремонта и краткие сведения о ремонте

Свидетельство о приемке и гарантии ремонта:

Блок насосный «КВАНТ-БН-31_» № _____

_____ (вид ремонта)

_____ (наименование предприятия, условные обозначения)

согласно _____

_____ (вид документа)

принят в соответствии с обязательными требованиями действующей документации и признан годной для эксплуатации.

Исполнитель ремонта гарантирует соответствие блока требованиям действующей эксплуатационной документации.

Представитель ОТК

М.П. _____

_____ личная подпись

_____ расшифровка подписи

_____ год, месяц, число

14.Учет работы по бюллетеням и указаниям

Таблица 5

Номер бюллетеня (указания)	Краткое содержание работы	Установленный срок выполнения	Даты выполнения	Должность, фамилия, подпись	
				выполнившего работу	проверившего работу

15. Сведения о замечаниях по эксплуатации и данные по аварийным случаям.

Сведения о замечаниях по эксплуатации и данные по аварийным случаям, возникшим из-за неисправности блока, меры принятые по их устранению в таблице 6

Таблица 6

Дата	Причина возникновения аварии	Краткая характеристика аварии	Содержание работ по ликвидации последствий аварии	Должность, фамилия, подпись	
				исполнителя работ	приемщика работ

16 Сведения о рекламациях

Рекламация оформляется рекламационным актом, который должен быть составлен комиссией с обязательным указанием наименования и адреса организации, составляющей акт. Рекламационный акт должен содержать обозначение и наименование вышедшего из строя оборудования, входящего в состав блока, его заводского номера и даты изготовления, описания характера дефектов с подробным описанием качественных недостатков и указания когда они выявлены.

Претензии не принимаются при:

- несоблюдении требований руководства по эксплуатации "Блок насосный "КВАНТ", "Правил устройства электроустановок" (ПУЭ), "Правил технической эксплуатации электроустановок потребителей" (ПТЭЭП), "Межотраслевых правил по охране труда при эксплуатации электроустановок (ПОТ РМ-016-2001)", "Правил технической эксплуатации автозаправочных станций" № РД 153-39.2-080-01 от 01.08.2001 г. и других документов, действующих в данной отрасли промышленности;
- нарушении требований по транспортированию;
- нарушении требований по хранению блоков;
- проведении монтажа и пуско-наладочных работ с нарушением требований к квалификации персонала;
- применении блоков для перекачивания объёмов жидкостей, не предусмотренных данным РЭ;
- нарушении сроков проведения планово-предупредительных осмотров;
- несоблюдении требований к квалификации персонала, обслуживающего блок.

Сведения о рекламациях в таблице 7.
таблице 7.

Номер рекламационного акта, дата	Содержание рекламации	Меры, принятые по рекламации	Примечание

17 Особые отметки



AZS PRO
WWW.AZS.PRO



AZS PRO
WWW.AZS.PRO

AZS PRO
WWW.AZS.PRO



AZS PRO
WWW.AZS.PRO



AZS PRO
WWW.AZS.PRO



AZS PRO
WWW.AZS.PRO

18 Сведения об утилизации

После списания блок утилизируется в соответствии с требованиями руководства по эксплуатации.

Блок насосный «КВАНТ-БН-31_»
Заводской № _____
Дата утилизации _____
(число, месяц, год)

М.П.



AZS PRO
WWW.AZS.PRO



AZS PRO
WWW.AZS.PRO

(должность)

(подпись)

(расшифровка подписи)

AZS PRO
WWW.AZS.PRO



AZS PRO
WWW.AZS.PRO





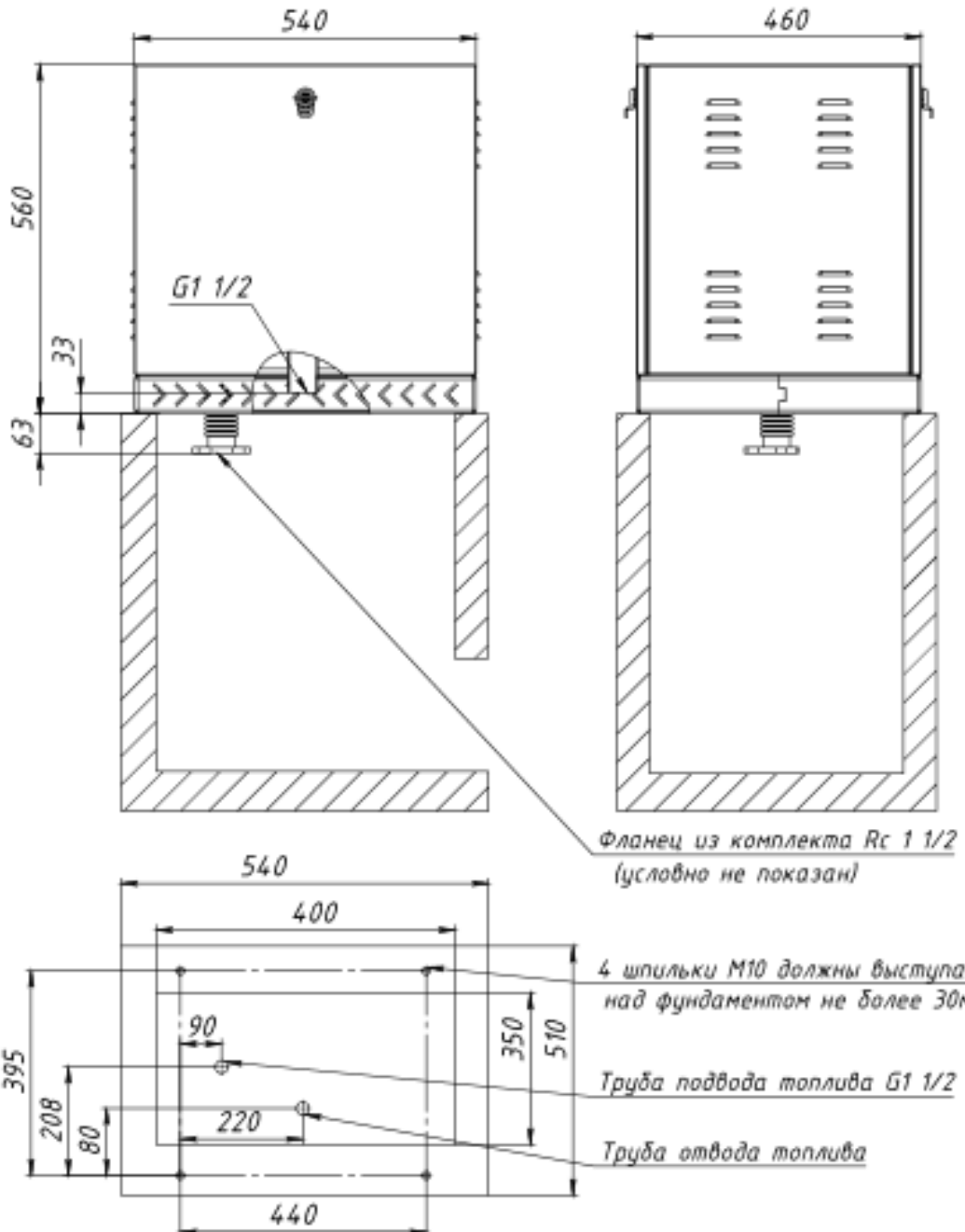
A3C PRO
WWW.AZS.PRO



A3C PRO
WWW.AZS.PRO

*Приложение А
(обязательное)*

*Габаритные, присоединительные, установочные размеры
и установка блока на фундаменте*



A3C PRO
WWW.AZS.PRO

A3C PRO
WWW.AZS.PRO



A3C PRO
WWW.AZS.PRO



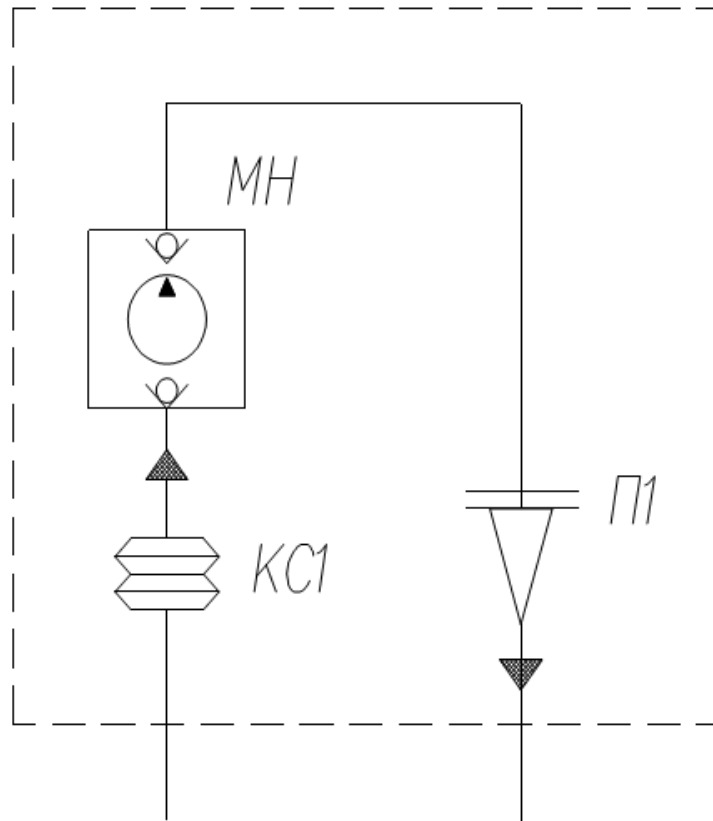


AZS PRO
WWW.AZS.PRO



AZS PRO
WWW.AZS.PRO

Приложение Б
(обязательное)
Схема гидравлическая



Обозначение	Наименование	Кол-во
КС1	Компенсатор сильфонный	1
МН	Моноблок насосный	1
П1	Переход	1

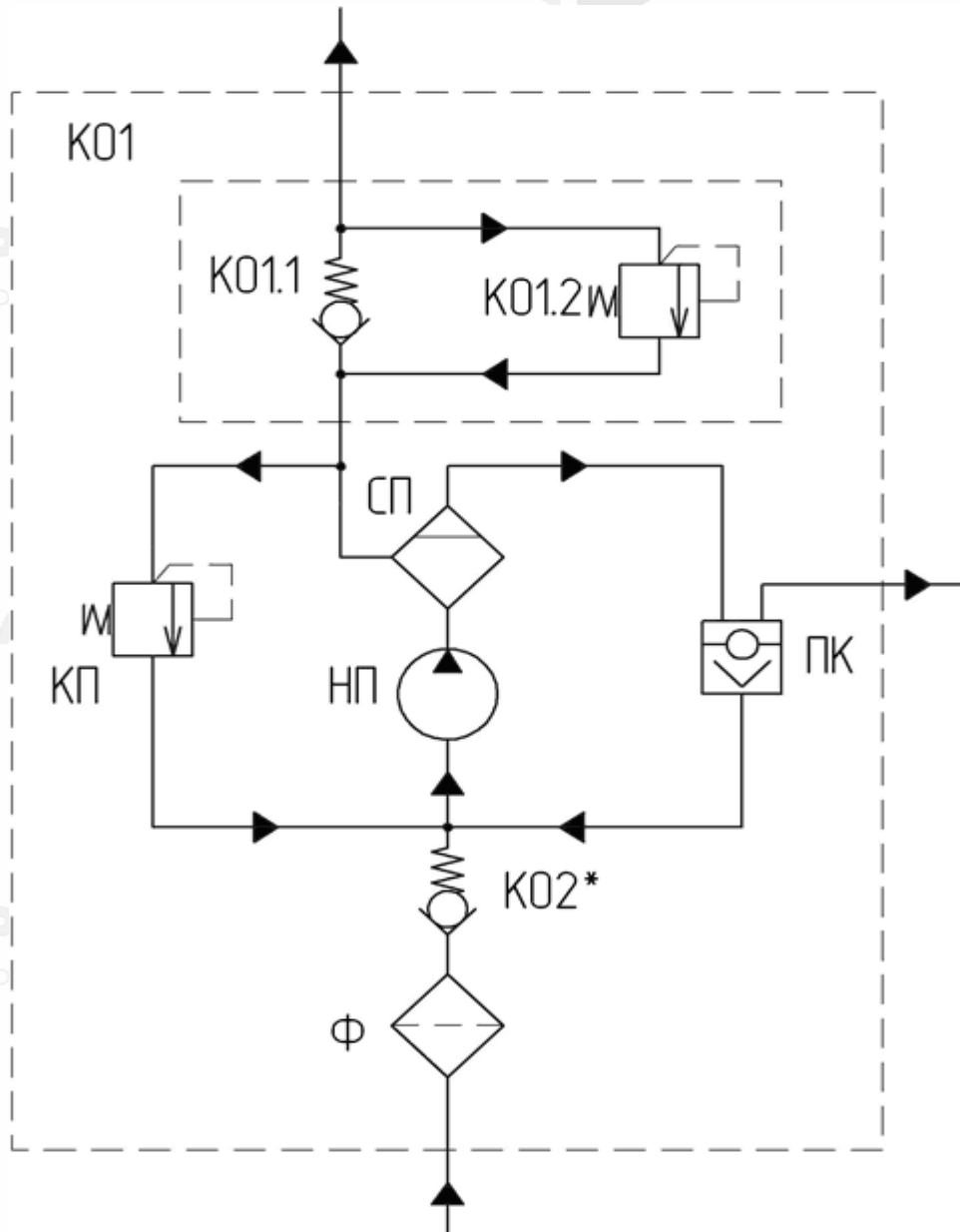
AZS PRO
WWW.AZS.PRO



AZS PRO
WWW.AZS.PRO

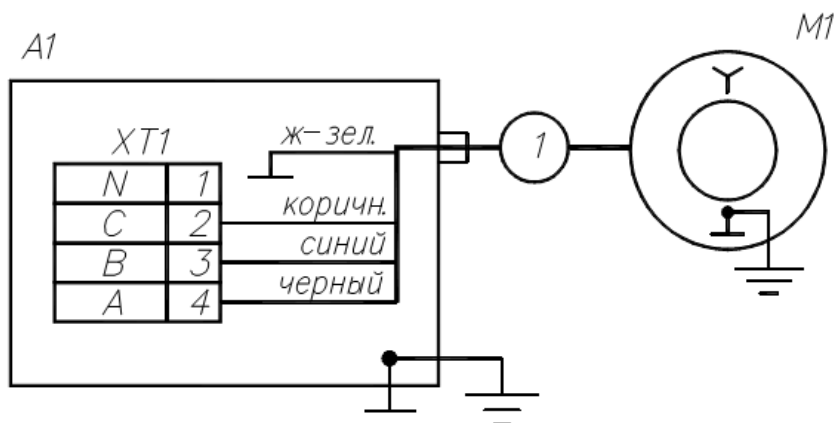


Схема гидравлическая моноблока насосного



Поз. обозначение	Наименование
КО1	Клапан обратный выходной
КО1.1	Клапан обратный
КО1.2	Клапан предохранительный
КО2	Клапан обратный входной
КП	Клапан байпасный
НП	Насос пластинчатый
ПК	Поплавковая камера
СП	Устройство газоотделения
Ф	Фильтр

Приложение В
(обязательное)
Схема электрическая соединения электродвигателя



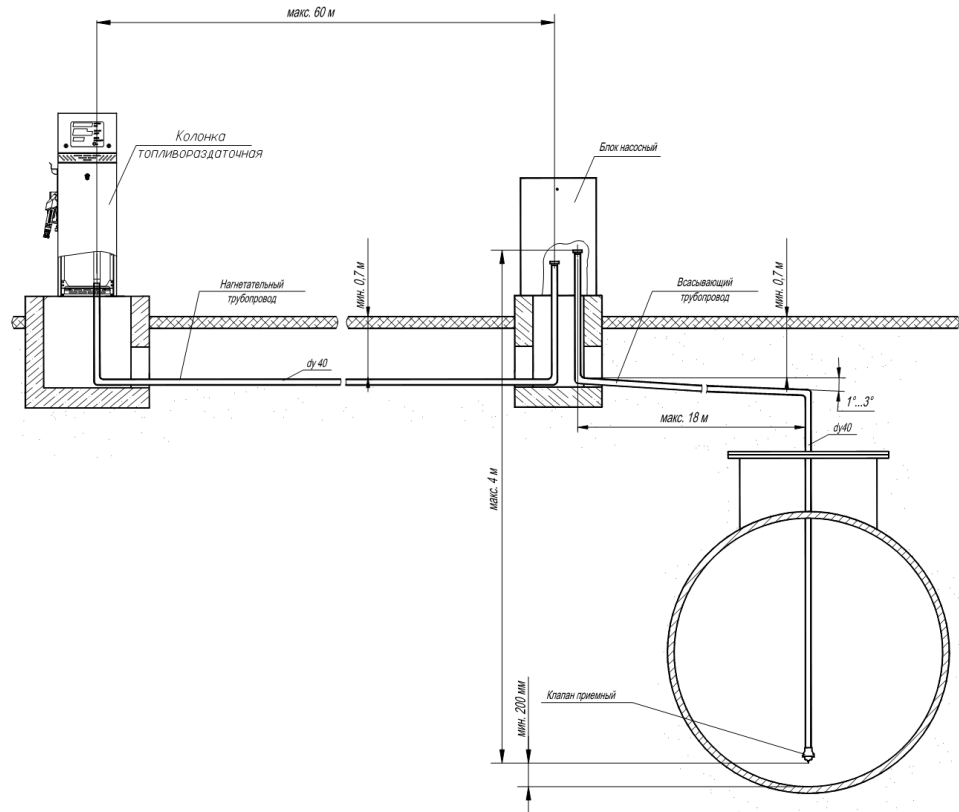
Обозначение	Наименование	Количество
A1	Клемная коробка эл.двигателя	1
M1	Электродвигатель	1

Примечание:
При включении двигателя требуется проверка направления вращения вала двигателя.

Приложение Г

(обязательное)

Схема монтажа трубопровода



Примечания:

- 1 Обеспечить наклон трубопровода от насосного блока к резервуару на 13-18 см на каждые 10 м трубы.
- 2 Минимальная глубина прокладки трубопровода 0,45 м (около насосного блока 0,45 м и более, к резервуару глубина увеличивается в зависимости от длины трубопровода).
- 3 Рекомендованные допустимые длина и высота трубопровода определены для случаев работы блока в нормальных климатических условиях:
 - температура окружающей среды и топлива от 15 до 25 °С;
 - относительная влажность воздуха от 30 до 80 %;
 - атмосферное давление..... от 84,0 до 106,7 кПа (630-800 мм рт. ст.)

Лист регистрации изменений

Изм.	Номера листов (страниц)				Всего листов (страниц) в докум.	Номер докум.	Входящий № сопровод. докум. и дата	Подпись	Дата
	Измененных	Замененных	новых	Аннулированных					