

ООО ПТП "Поршень"

ЕАС

Код ОКПД2 28.99.39.190
(код ОКП 36 8911)
Код ТН ВЭД 8481 40 900 9

КЛАПАН ПРИЕМНЫЙ

КП-_____

Руководство по эксплуатации
КП РЭ

Настоящее руководство по эксплуатации является основным эксплуатационным документом, предназначенным для ознакомления с изделием, использованием его по назначению, техническим обслуживанием, ремонтом, хранением, транспортированием и содержит основные технические характеристики изделия. Руководство по эксплуатации совмещено с паспортом и содержит все его необходимые разделы.

1 ОСНОВНЫЕ СВЕДЕНИЯ ОБ ИЗДЕЛИИ И ТЕХНИЧЕСКИЕ ДАННЫЕ

1.1 Основные сведения об изделии

Приемный клапан КП изготовлен в ООО ПТП «Поршень».

Адрес завода-изготовителя: 404121, Россия, Г.О. город Волжский Волгоградской области, ул. Машиностроителей, зд. 2А

Декларация о соответствии ТР ТС 010/2011 «О безопасности машин и оборудования» № RU Д-RU.AM02.B.00889/20. Срок действия декларации с 20.03.2020 по 19.03.2025 г.

1.2 Назначение

Клапан приемный КП применяется при откачке нефтепродуктов из резервуара в автоцистерну и предназначен для предотвращения слива нефтепродукта из рукава автоцистерны (в обратном направлении) в резервуар при отключении насоса. Клапан приемный КП устанавливается на наконечник рукава автоцистерны.

По устойчивости к воздействию климатических факторов внешней среды изделия изготавливаются в исполнении У (умеренный климат с диапазоном рабочих температур от +40°C до - 45°C), ХЛ (холодный климат с диапазоном рабочих температур от + 40°C до - 60°C), УХЛ (умеренный и холодный климат с диапазоном рабочих температур от + 40°C до - 60°C) категории размещения 1 по ГОСТ 15150-69.

Пример обозначения при заказе: КП-80 УЗ ТУ 3689-004-10524112-99, где:

80 – условный проход клапана;

УЗ – климатическое исполнение и категория размещения по ГОСТ 15150-69.

2 КОМПЛЕКТНОСТЬ ПОСТАВКИ

В комплект поставки приемного клапана КП входят:

- приемный клапан КП, 1 шт.
- руководство по эксплуатации, 1 шт.

3 ТЕХНИЧЕСКИЕ ХАРАКТЕРИСТИКИ

Клапан приемный изготавливается литьем из алюминиевого сплава, уплотнение из маслбензостойкой резины. Основные параметры и размеры клапана приемного должны соответствовать значениям таблицы:

Характеристики		КП-40	КП-50	КП-80	КП-100
Условный проход, DN		40	50	80	100
Рабочее давление, МПа (кг/см ²)		0,1 (1,0)			
Габаритные размеры, мм, не более	Диаметр, D	84	100	146	144
	Высота, H	105	127	152	203
Размер под ключ на корпусе, S, мм		55	70	105	132
Тонкость фильтрации (размер ячейки в свету), мкм		Без фильтрующего элемента			500
Резьба присоединительная, G		G1½	G2	G3	G4
Масса, кг		0,4±0,05	0,8±0,05	2,0±0,07	8,1±0,1

4 УСТРОЙСТВО И ПРИНЦИП РАБОТЫ

4.1 Клапан приемный КП состоит из заборника, штока, корпуса, шайбы-грузика, уплотнения.

4.2 Корпус клапана в верхней части имеет присоединительную резьбу и шестигранник под ключ для удобства присоединения к наконечнику рукава. Заборник крепится к корпусу через уплотнительную прокладку. Обратный клапан установлен в заборнике. При создании разрежения в рукаве клапан открывается, обеспечивая забор нефтепродуктов. По окончании забора клапан закрывается, исключая попадание нефтепродуктов из рукава в резервуар.

4.3 Ввиду возможной модернизации изделия, не ухудшающей рабочие параметры, завод-изготовитель оставляет за собой право на изменения, не отраженные в данном паспорте.

5 ПОДГОТОВКА К РАБОТЕ

Перед установкой клапана необходимо:

- отсоединить заборник от корпуса клапана;
- удалить смазку путем промывания в бензине или растворителе деталей, подвергнутых консервации, и просушить их сжатым воздухом;
- проверить легкость хода штока клапана и плотность прилегания прокладки к седлу.
- собрать клапан и присоединить его к заборному рукаву.

6 ТЕХНИЧЕСКОЕ ОБСЛУЖИВАНИЕ

6.1 При эксплуатации производить осмотр деталей клапана в следующие сроки:

- а) при положительной температуре окружающего воздуха - не менее одного раза в месяц;
- б) при отрицательной температуре окружающего воздуха - не менее одного раза в 10 дней;

6.2 При профилактических осмотрах детали необходимо промыть бензином, растворителем и продуть сжатым воздухом для снятия смолистых отложений и пыли.

7 УКАЗАНИЕ МЕР БЕЗОПАСНОСТИ

Для обеспечения безопасности работы категорически запрещается:

- проводить работы по устранению дефектов клапана, снимать клапан с трубопровода при наличии рабочей среды в трубопроводе под давлением;
- использовать клапан при параметрах, превышающих указанные в настоящем руководстве по эксплуатации;
- к техническому обслуживанию клапанов допускать необученный персонал.

8 ТРАНСПОРТИРОВАНИЕ И ХРАНЕНИЕ

8.1 Условия транспортирования – 3(ЖЗ) ГОСТ 15150-69.

8.2 Условия хранения оборудования в части воздействия климатических факторов группа 3(ЖЗ) ГОСТ 15150-69.

9 РЕСУРСЫ, СРОКИ СЛУЖБЫ И ГАРАНТИИ ИЗГОТОВИТЕЛЯ

9.1 Предприятие-изготовитель гарантирует соответствие клапана приемного требованиям ТУ 3689-004-10524112-99 при соблюдении условий эксплуатации, транспортирования, хранения.

9.2 Гарантийный срок эксплуатации клапана приемного 12 месяцев со дня ввода в эксплуатацию, но не более 18 месяцев с момента отгрузки с предприятия-изготовителя.

9.3 Назначенный срок службы клапана приемного – 10 лет.

10 СВИДЕТЕЛЬСТВО ОБ УПАКОВЫВАНИИ

Клапан приемный КП-_____ № _____ упакован
ООО ПТП «Поршень» согласно требованиям, предусмотренным в действующей технической
документации.

мастер
должность

личная подпись

расшифровка подписи

год, месяц, число

11 СВЕДЕНИЯ ОБ УТИЛИЗАЦИИ

10.1 Конструкция и материалы, из которых сделаны клапаны приемные, не наносят вред окружающей природной среде и здоровью человека при их хранении, транспортировании, эксплуатации.

10.2 После окончательного износа изделие подлежит утилизации без дополнительной подготовки.

10.3 При эксплуатации изделий в среде темных нефтепродуктов перед утилизацией их необходимо промыть бензином или керосином.

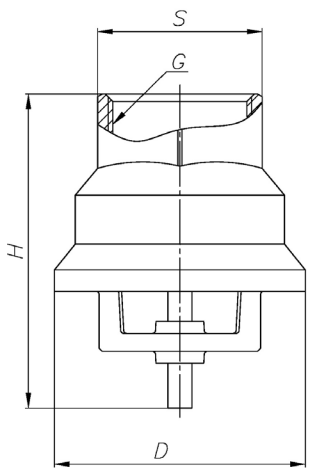
12 СВИДЕТЕЛЬСТВО О ПРИЕМКЕ

Клапан приемный КП-_____ № _____ соответствует ТУ 3689-004-10524112-99 и признаны годными к эксплуатации.

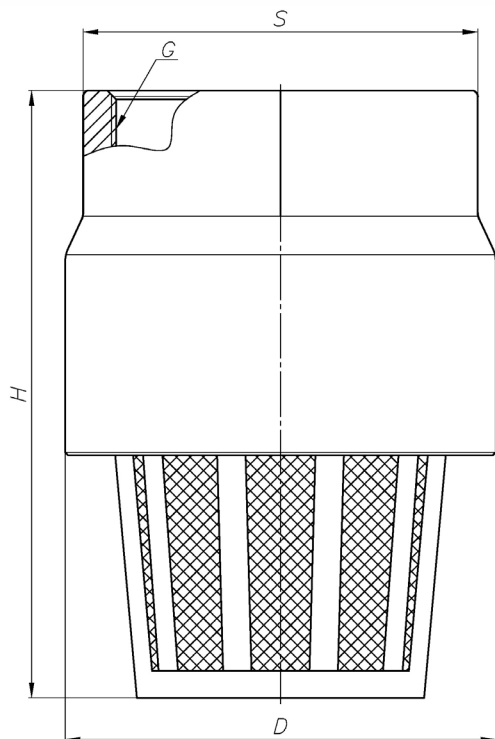
Дата изготовления _____

М. П.

Личные подписи или оттиски личных
клейм лиц, ответственных за приемку.



КП-40, -50, -80



КП-100

Клапан приемный КП

