

1. Назначение изделия

Генератор пены средней кратности стационарный ГПСС (далее по тексту генератор) предназначен для применения в стационарных установках пенного пожаротушения резервуаров с нефтью и нефтепродуктами. Генератор может применяться с указанной целью и в других отраслях промышленности в пределах его технических характеристик.

Генератор выпускается в климатическом исполнении У и УХЛ категории размещения 1, условиям работы в атмосфере типа II по ГОСТ 15150.

Пример условного обозначения при заказе генератора:

ГПСС-600 У1 ТУ 4854-014-14837701-07

где ГПСС – генератор пены средней кратности стационарный;
600 – производительность по пене, л/с;
У1 – климатическое исполнение.

2. Технические характеристики

Основные параметры и характеристики генератора приведены в таблице 1.

Таблица 1

Показатели	Норма	
	ГПСС-600	ГПСС-2000 (ГПСС-2000А)
1. Давление перед распылителем, МПа	0,4...0,8	0,4...0,8
2. Расход раствора пенообразователя, л/с	5...6	17...21
3. Кратность пены, не менее	70	70
4. Давление перед распылителем при автоматическом срабатывании затвора, МПа, не более	0,32	0,20
5. Усилие срабатывания ручного привода, Н	80...90	100...120
6. Габаритные размеры, мм		
Длина	610	792
Ширина	570	610 (1200)
Высота	570	610
7. Масса, кг, не более	30	50
8. Средний срок службы до списания, лет	10	10

3. Комплектность

В комплект поставки каждого изделия входят:

- 1) генератор типа ГПСС ТУ 4854-014-14837701-07 1 шт.
- 2) паспорт 1 шт.
- 3) доп. оборудование (обратные фланцы, прокладки, другой длины троса и деревянная решетчатая упаковка) заказывается отдельно.

4. Устройство и принцип работы

4.1. На рис. 1 показано устройство генератора типа ГПСС. В корпусе 1 генератора расположены его основные составные части: корпус распылителя 2 и кассета 3. В нижней части корпуса 1 имеется воздухозаборное отверстие, закрытое защитной сеткой 4. Боковые стенки корпуса 5 закреплены отогнутыми пластинами. Входное отверстие генератора расположено на фланце 7, к которому присоединяется растворопровод стационарной системы пожаротушения. Установка и крепление генератора на резервуаре осуществляется с помощью монтажного фланца 8, на котором имеется выходное отверстие, закрываемое крышкой 9. Крышка 9 установлена на шарнире 10. Перед распылителем 2 расположена заслонка 11, являющаяся одним из плечей двуплечного рычага, установленного в корпусе 1 на шарнире 12. Другой конец этого рычага соединен шарниром 13 с вилкой 14. Кроме того, двуплечий рычаг канатом 15 соединен с ручкой 16 ручного привода. Своим свободным концом вилка 14 установлена на упор 17, закрепленный в корпусе 1, болтом 18. Тяга 19 присоединена своими концами к крышке 9 и шпильке 20. Крышка 9 притянута к фланцу выходного отверстия генератора тягой 19 за счет усилия, создаваемого вращением гайки 21 по резьбе шпильки 20. При этом гайка 21 своей торцевой поверхностью упирается в вилку 14. Положение гайки 21, соответствующее необходимому усилию герметизации стыка крышки 9 и кромки выходного отверстия генератора, фиксируется на шпильке 20 контргайкой 22. У шпильки 20 к тяге 19 присоединен ограничитель 23 угла открывания крышки 9. Второй конец ограничителя 23 закреплен болтом 24. Для предохранения рычажной системы генератора от поломок вилка 14 закрепляется (только на период транспортирования) проволокой 25.

4.2. Описанное исходное положение рычажной системы и крышки 9 соответствует дежурному режиму работы установленного на резервуаре генератора. Для использования генератора в рабочем режиме (при пожаротушении) раствор пенообразователя под давлением подается в генератор. Давлением струи из распылителя 2 заслонка 11 поворачивается вокруг оси шарнира 12 и снимает вилку 14 с упора 17. Под давлением исходного натяжения тяги 19 и поворота заслонки 11 вилка 14 поворачивается вокруг оси шарнира 13 и выходит из зацепления с гайкой 21. При этом натяжение тяги 19 исчезает и под действием струи раствора пенообразователя крышка 9 поворачивается вокруг оси шарнира 10 на угол около 90 градусов и открывает выходное отверстие генератора.

Распылитель 2 формирует струю раствора пенообразователя в виде факела, направленного на поверхность кассеты 3. Сетчатая поверхность кассеты 3 способствует образованию множества пузырьков за счет инъекции воздуха через заборное отверстие в нижней части корпуса генератора. Создаваемая таким образом пена направляется в газоздушное пространство резервуара для тушения пожара.

5. Указания мер безопасности

5.1. При всех работах, выполняемых с генератором, должны предусматриваться меры безопасности с учетом "Правил пожарной безопасности при эксплуатации предприятий нефтепродуктообеспечения", утвержденных 13.06.95г. и "Правил технической эксплуатации металлических резервуаров и инструкции по ремонту", М., 1986г.

5.2. К монтажу и обслуживанию генератора допускаются лица, изучившие настоящий паспорт и прошедшие инструктаж по правилам пожарной безопасности для данного объекта.

5.3. Все работы по монтажу и демонтажу генератора на действующем объекте должны быть согласованы с пожарной охраной обслуживающей данный объект.

5.4. Во избежание случайных ударов рукоятки 16 (см. рис. 1) по металлоконструкциям резервуара канат 15 следует привязать к растворопроводу.

5.5. При вращении гайки 21 и контргайки 22 (см. рис. 1) во время регулировки усилия герметизации, а также при вращении болта 18 во время подготовки генератора следует избегать резких движений ключом во избежание сброса вилки 14 с упора 17. При проведении указанных операций свободной рукой необходимо прижимать заслонку 11 к соплу корпуса распылителя 2.

5.6. При проверке установленного на резервуаре генератора на герметичность следует привязать вилку 14 проволокой 25 так, как это показано на рис. 1.

5.7. Запрещается дальнейшая эксплуатация генератора при обнаружении обрыва хотя бы одной проволоки на тяге 19.

5.8. Запрещается проводить техническое обслуживание генератора при проведении технических операций (сливо-наливных) в защищаемом резервуаре.

6. Подготовка генератора к работе и порядок работы

6.1. После снятия упаковки осмотрите генератор и убедитесь в отсутствии внешних повреждений

6.2. Снимите боковые стенки корпуса 5. Произведите осмотр внутренних полостей генератора и проверьте его комплектность в соответствии с разделом 3 настоящего паспорта.

ВНИМАНИЕ! Освободите вилку 14 (см. рис. 1) от крепления проволокой. Удалите проволоку 25 из генератора.

6.3. Разверните канат 15 ручного привода.

6.4. Отверните болт 18 на 5 - 6 оборотов и освободите вилку 14 от установки на упор 17.

6.5. Откройте крышку 9 и проверьте целостность сеток кассеты 3.

6.6. Произведите расконсервацию генератора. При этом необходимо применять ветошь и керосин ГОСТ 18488. Для смазки шарнирных соединений следует применять смазку ЦИАТИМ-201 ГОСТ 9433.

6.7. Проверьте работу шарнирных соединений на отсутствие заеданий.

6.8. Убедитесь, что крышка 9 открывается на угол 90±5 град. Отрегулируйте, при необходимости, угол открывания крышки 9, изменяя рабочую длину ограничителя 23.

6.9. Закройте крышку 9 и введите гайку 21 в зацепление с вилкой 14. Вращением заслонки 11 в направлении к распылителю 2 установите вилку 14 на упор 17. Вворачивая болт 18, верните упор 17 на его прежнее место.

6.10. Изготовитель поставляет генераторы с отрегулированным усилием герметизации стыка крышки 9 и кромки выходного отверстия. Убедитесь в том, что натяжение тяги 19 является достаточным для герметизации. Для этого установите генератор вертикально, подложив под фланец 8 прокладки, и налейте в него воды до уровня верха фланца 8. Допускается течь через стык - не более 5 капель за 3 мин.

6.11. Потяните за канат 15 и проверьте срабатывание ручного привода.

6.12. Произведите монтаж генератора на резервуаре в соответствии с рис. 2 рабочее положение генератора 1 (см. рис. 2) - горизонтальное, сеткой 4 (см. рис. 1) - вниз.

Уплотнительные прокладки 2 и 3 (см. рис. 2), фланец 4 на резервуаре 5, площадка 6 с ограждением 7, растворопровод 8 и лестница (на рис. 2 не показана) изготавливаются и монтируются потребителем в соответствии с проектной документацией, а наклонный участок растворопровода 9 - в соответствии с рис. 2.

6.13. Канат 15 ручного привода (см. рис. 1) укоротите таким образом, чтобы расстояние между его обрезанным концом и поверхностью земли было 2 м. Привяжите ручку 16 на конце каната 15 любым из нераспускаемых узлов, например, беседочным (морская петля) и обязательно проверьте надежность затяжки.

6.14. Отверните болт 18 на 5-6 оборотов и сдвиньте с его головки упор 17. Далее произведите зарядку генератора в соответствии с п. 6.9. Установите на генератор боковые стенки 5.

6.15. Режим работы генератора автоматический. Крышка 9 открывается при подаче раствора пенообразователя под давлением 0.20-0.32 МПа.

При необходимости, крышка 9 открывается с помощью ручного привода, для чего следует потянуть за ручку 16.

Таблица 2

№ п/п	Наименование неисправностей	Причина	Метод устранения
1	Крышка 9 не открывается при подаче раствора под давлением, так и в ручную.	1. Наличие грязи в рычажной системе. 2. Крышка прилипла к уплотнителю.	1. Удалить грязь и смазать рычажную систему. 2. Установить прокладку из полиэтиленовой пленки между уплотнителем и крышкой.
2	Крышка не плотно прилегает к уплотнителю.	1. Усилие на тяге 19 не достаточно. 2. Разрушение уплотняющей прокладки на выходном фланце	1. Отрегулировать натяжение тяги 19 гайками 21. 2. Заменить прокладку. 3. Отрихтовать крышку.
3	Срабатывание ручного привода происходит при усилии более указанного в таблице 1.	1. Завышено усилие на тяге 19. 2. Заедание шарнирных соединений.	1. Гайками 21 уменьшить усилие на тяге 19. 2. Произвести ревизию и смазать шарнирные соединения.

9. Свидетельство о приемке

Генератор пены средней кратности

стационарный ГПСС - _____

заводской № _____ соответствует техническим условиям и признан годным к эксплуатации.

Дата выпуска _____

7. Техническое обслуживание

7.1. Техническое обслуживание и ремонт генератора должны производиться в соответствии с "Правилами пожарной безопасности при эксплуатации предприятий нефтепродуктообеспечения", утвержденными 13.06.95г. и настоящим паспортом.

7.2. Техническое обслуживание должно производиться не менее, чем двумя работниками, изучившими вышеуказанные правила и паспорт.

7.3. Техническое обслуживание включает в себя:

- 1) ежемесячные осмотры;
- 2) ежегодные регламентные работы;

7.4. При проведении ежемесячного осмотра проверяются:

- 1) состояние уплотнений монтажного фланца и растворопровода;
- 2) внешний вид генератора;
- 3) состояние рычажной системы;
- 4) состояние защитной сетки.

Замеченные недостатки необходимо устранить.

7.5. В ежегодно проводимые регламентные работы входят мероприятия, выполняемые при ежемесячных осмотрах, а также следующие виды работ:

- 1) проверка срабатывания ручного привода;
- 2) промывка и чистка сеток кассеты;
- 3) промывка, чистка и смазка шарнирных соединений;
- 4) промывка и чистка распылителя;
- 5) выявление и исправление мест коррозии и отслаивания покрытий;
- 6) проверка состояния контактных поверхностей деталей из цветных сплавов;
- 7) проверка уплотнения выходного отверстия генератора на герметичность.

Примечания:

Проверка на герметичность производится визуально с помощью набора щупов. Для обеспечения доступа в зону замера необходимо освободить кассету 3 (см. рис. 1) от крепления и, не снимая с тяги 19, передвинуть к шпильке 20.

7.6. Результаты проверок требований пунктов 7.4, 7.5 и устранение выявленных неисправностей должны быть отражены в журнале технического обслуживания генератора.

7.7. Кассету заменить при обнаружении разрывов или прогиба сетки более чем на 10 мм.

8. Характерные неисправности и методы их устранения

8.1. Характерные неисправности, встречающиеся при эксплуатации генераторов типа ГПСС и методы их устранения приведены таблице 2. Номера позиций составных частей генератора см. рис. 1.

8.2. После регулировки усилия на тяге 19 гайкой 21 и контргайкой 22 необходимо генератор, установленный на резервуаре, проверить на герметичность в соответствии с п. 7.5. настоящего паспорта. В случае снятия генератора с резервуара проверку на герметичность проводят в соответствии с примечанием к п. 6.10.

10. Гарантийные обязательства

10.1. Завод-изготовитель гарантирует соответствие генератора требованиям технических условий ТУ4854-014-14837701-07 при соблюдении потребителем условий транспортирования, хранения и эксплуатации.

10.2. Гарантийный срок хранения - 3 года с момента изготовления.

10.3. Гарантийный срок эксплуатации - 2 года с момента ввода в эксплуатацию в пределах срока хранения.

11. Сведения об упаковке, транспортировке и хранении

11.1. Генератор отгружается потребителю упакованным в полиэтиленовую пленку (деревянная решетчатая упаковка по отдельному заказу). Комплект изделий и паспорт, поставляемые совместно с генератором, располагаются во внутренней полости генератора.

11.2. Транспортирование генератора должно производиться любым видом транспорта в соответствии с правилами транспортирования, действующими на этих видах транспорта.

11.3. Не допускается сбрасывать изделие при разгрузке или производить другие действия, которые могут причинить повреждения элементам конструкции.

11.4. Условия хранения 4 (навесы в макроклиматических районах с умеренным и холодным климатом в условно-чистой атмосфере), условия транспортирования – по условиям хранения 8 по ГОСТ 15150.

Условия транспортирования в части воздействия механических факторов С по ГОСТ 23170-78.

11.5. Для подготовки генератора к хранению следует:

- 1) тщательно очистить генератор от пыли и грязи;
- 2) произвести консервацию в соответствии с ГОСТ 9.014 как изделия 11-1 группы;
- 3) свернуть канат тяги ручного привода в бухту;
- 4) установить генератор вертикально, разместив под монтажным фланцем деревянные прокладки.

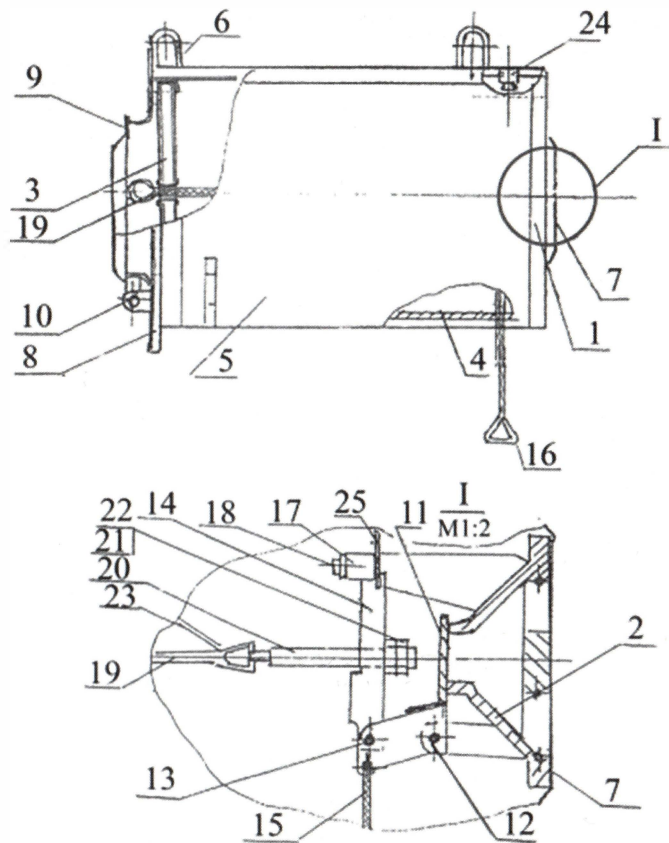


Рис. 1 - Устройство пенегенератора ГПСС

1 – корпус, 2 – корпус распылителя в сборе, 3 – кассета, 4 – сетка, 5 – стенка корпуса, 6 – проушина, 7,8 – фланцы, 9 – крышка, 10 – шарнир, 11 – заслонка, 12,13 – шарниры, 14 – вилка, 15 – канат, 16 – ручка, 17 – упор, 18 – болт, 19 – тяга, 20 – шпилька, 21 – гайка, 22 – контргайка, 23 – ограничитель, 24 – болт, 25 – проволока

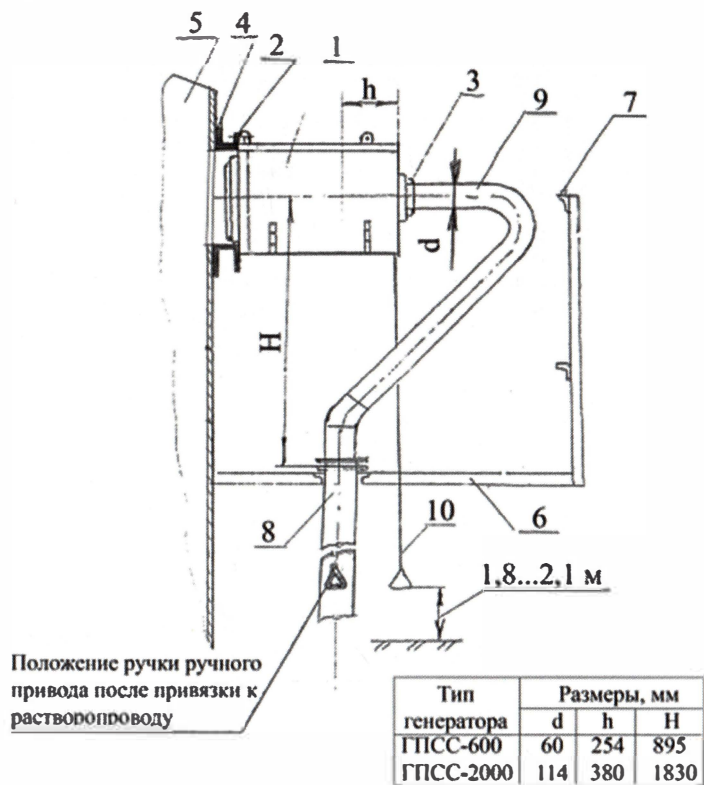


Рис 2.1 - Пример монтажа пеногенератора в резервуаре

1 – генератор, 2,3 – прокладки, 4 – фланец, 5 – резервуар, 6 – площадка обслуживания, 7 – ограждение, 8,9 – растворопроводы, 10 – тяга ручного привода

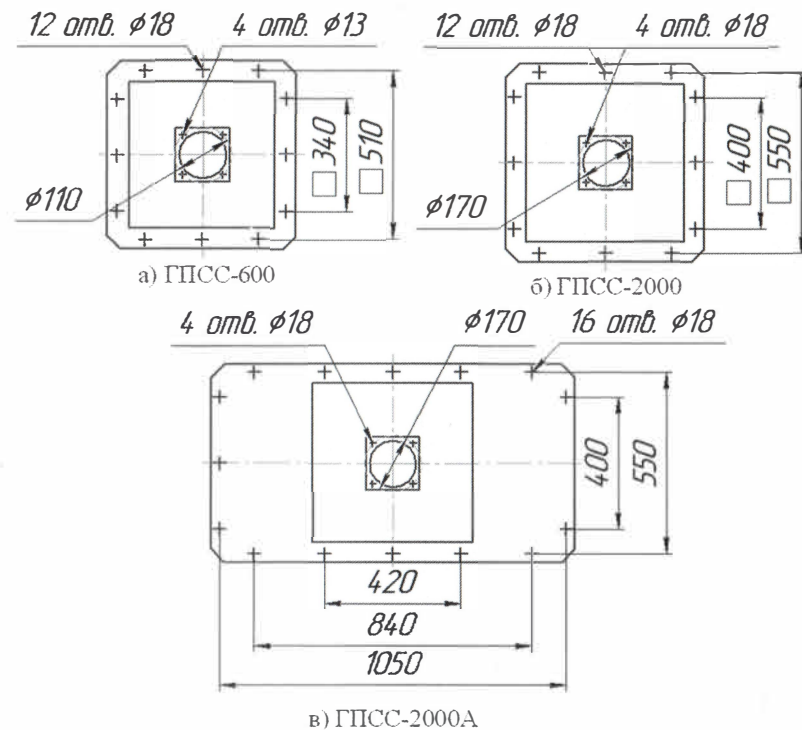


Рис. 2.2 - Присоединительные размеры фланцев генераторов

12. Сведения о рекламациях

Номер и дата рекламации	Краткое содержание рекламации	Меры, принятые предприятием-изготовителем